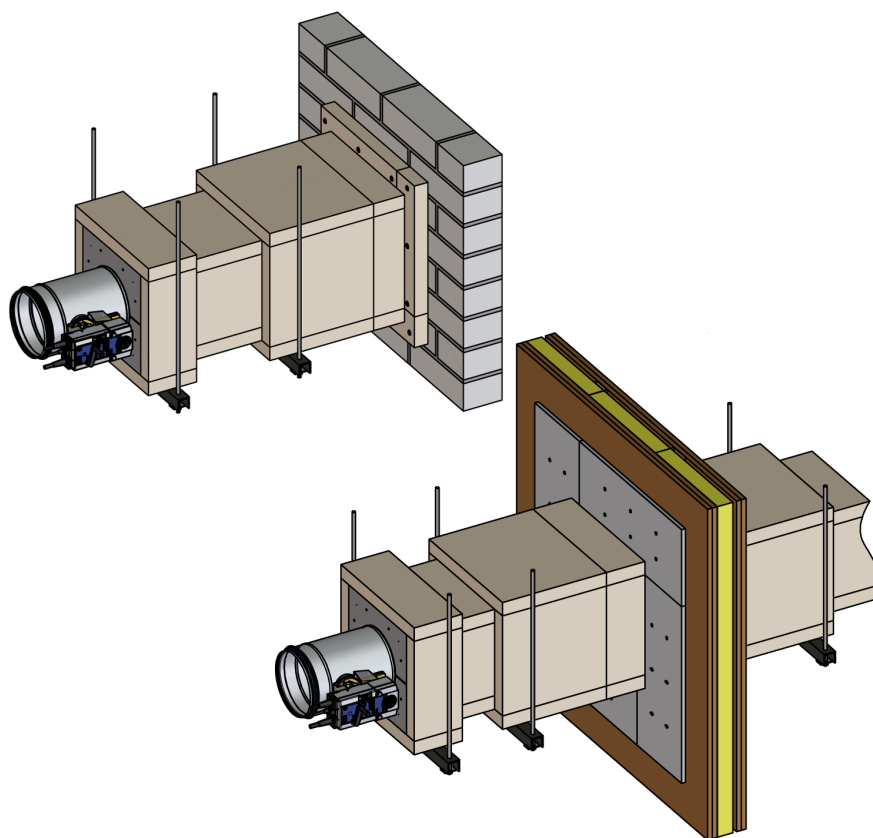




# Compuerta cortafuego

## FKRS-EU

- ① Conjunto de instalación WE2  
remota a paredes macizas y estructuras de pared metálica



**TROX<sup>®</sup> TECHNIK**  
The art of handling air

TROX GmbH  
Heinrich-Trox-Platz  
47504 Neukirchen-Vluyn  
Alemania  
Teléfono: +49 (0) 2845 202-0  
Fax: +49 (0) 2845 202-265  
E-mail: [trox-de@troxgroup.com](mailto:trox-de@troxgroup.com)  
Internet: <http://www.troxtechnik.com>

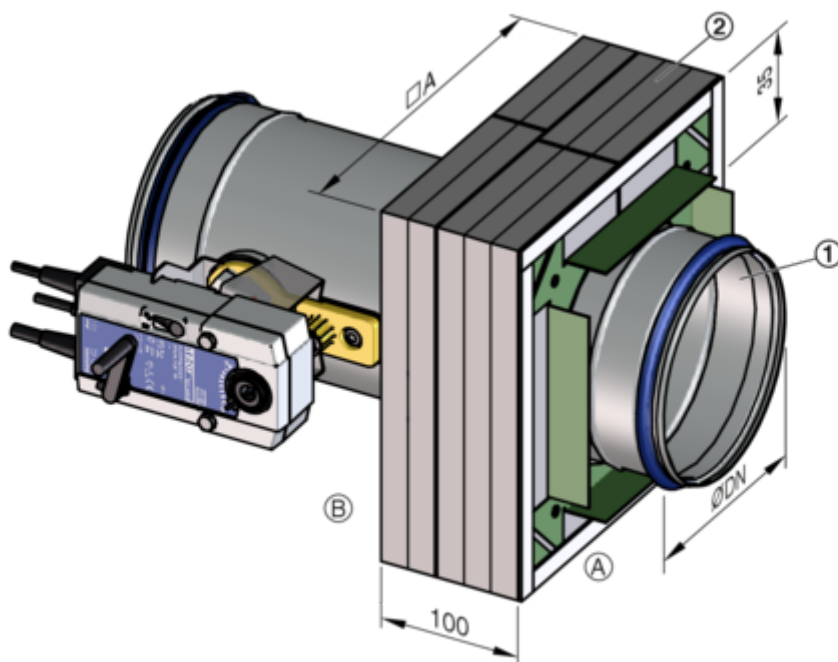
Traducción del original  
A00000066481, 3, ES/es  
08/2023

© 2023

<b>1</b>	<b>① Conjunto de instalación WE2 .....</b>	<b>4</b>
	1.1 Ámbito de entrega .....	4
	1.2 Montaje en la compuerta cortafuego .....	5
	1.3 Componentes que deben suministrarse en obra .....	6
	1.4 Herramientas especiales .....	7
<b>2</b>	<b>Instalación remota en paredes macizas .....</b>	<b>8</b>
	2.1 Resumen - accesorio de pared .....	8
	2.2 Resumen - conducto de pared .....	9
	2.3 Ensamblado - accesorio de pared .....	10
	2.3.1 Conjunto de instalación WE2 4-lados ..	10
	2.3.2 Conjunto de instalación WE2 3-lados ..	15
	2.3.3 Conjunto de instalación WE2 2-lados ..	20
	2.4 Montaje - conducto de pared .....	25
	2.4.1 Conjunto de instalación WE2 4-lados ..	25
	2.4.2 Conjunto de instalación WE2 3-lados ..	31
	2.4.3 Conjunto de instalación WE2 2-lados ..	36
<b>3</b>	<b>Instalación remota a estructuras de pared metálica .....</b>	<b>41</b>
	3.1 Resumen - conducto de pared .....	41
	3.2 Montaje - conducto de pared .....	42
	3.2.1 Conjunto de instalación WE2 4-lados ..	42
	3.2.2 Conjunto de instalación WE2 3-lados ..	49
	3.2.3 Conjunto de instalación WE2 2-lados ..	55
<b>4</b>	<b>Índice.....</b>	<b>61</b>

## 1 ① Conjunto de instalación WE2

### 1.1 Ámbito de entrega



GR2788791, A

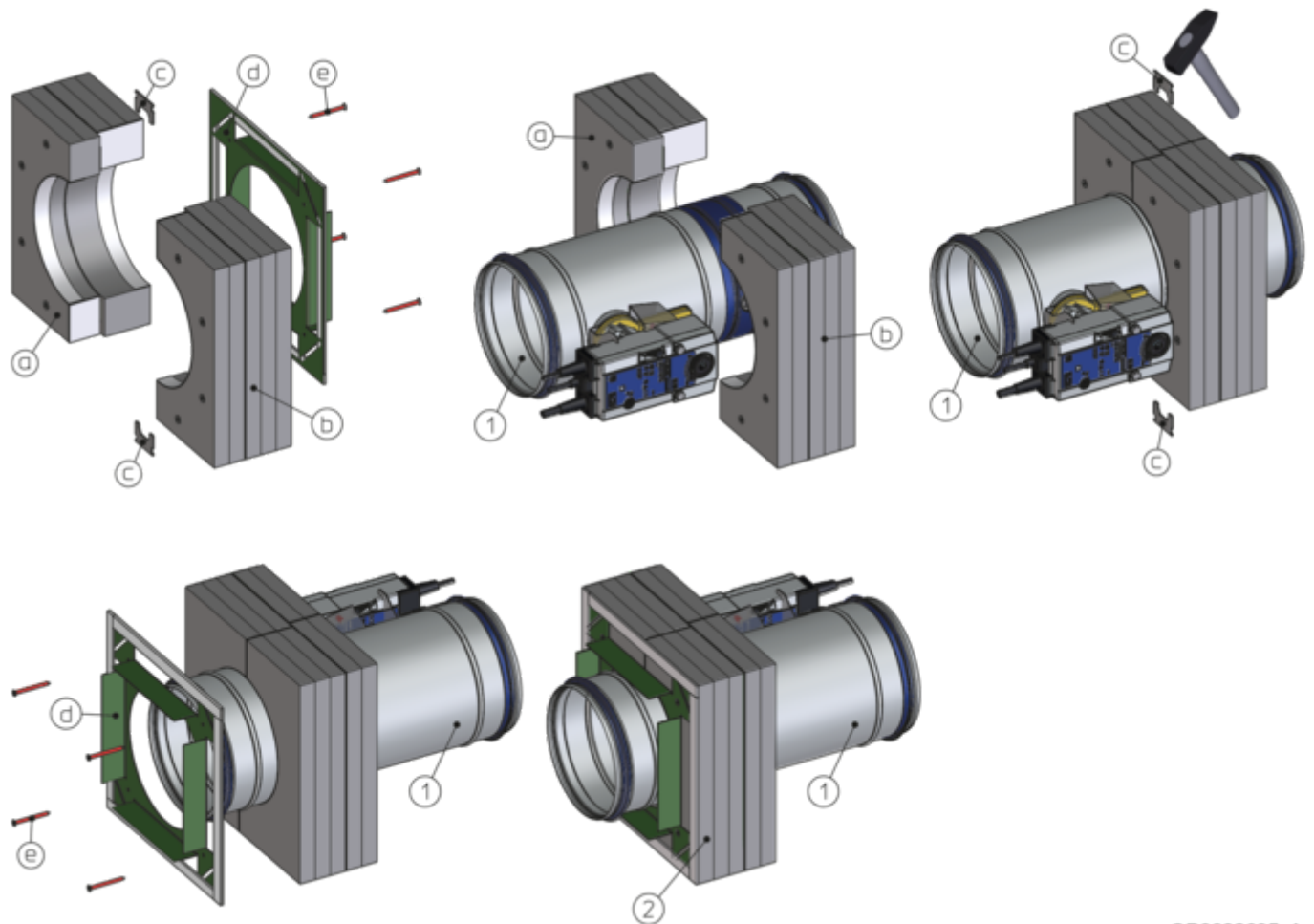
Fig. 1: FKRS-EU con conjunto de instalación WE2

- A Lado de instalación
- B Lado de operación

Dimensiones del conjunto de instalación [mm]										
Tamaño nominal	100	125	150	160	180	200	224	250	280	315
ØDN	99	124	149	159	179	199	223	249	279	314
□A	Tamaño nominal + 100 mm									

Ámbito de entrega		
Posición	Nombre	Propiedades
1	Compuerta cortafuego	El conjunto de instalación WE2 se suministra por separado y se monta a la compuerta en obra (su suministro también puede realizarse con posterioridad para FKRS-EU con Declaración de Prestaciones DoP/FKRS-EU/DE/004).
2	① Conjunto de instalación WE2	

## 1.2 Montaje en la compuerta cortafuego



GR3632695, A

Fig. 2: *Ámbito de suministro y montaje con conjunto WE2 para instalación en seco*

- |   |   |   |  |
|---|---|---|--|
| 1 | Compuerta cortafuego FKRS-EU              | c | Abrazadera (2 ×)                               |
| 2 | Conjunto de instalación WE2, formado por: | d | Cubierta de chapa con cinta de sellado Kerafix |
| a | Media carcasa 1                           | e | Tornillo para pladur                           |
| b | Media carcasa 2                           |   |  |

### Montaje del conjunto de instalación WE2

- ▶ Coloque las medias carcasas (a) y (b) del conjunto of the instalación (2) al rededor de la FKRS-EU y sujételas con dos abrazaderas (c) (la posición del eje de la FKRS-EU no es relevante). Con cuidado guiar las abrazaderas poco a poco golpeando con un martillo, girar la compuerta FKRS-EU con el conjunto de instalación las veces necesarias.
- ▶ En la parte trasera del conjunto de instalación (2), fijar la placa metálica (d) con 4 tornillos para placa yeso (e).

## 1.3 Componentes que deben suministrarse en obra

**i** **Anotación:**

Estas instrucciones contienen información adicional al manual de instalación y funcionamiento de la serie FKRS-EU. El aislamiento ignífugo del conducto de aire así como las suspensiones deben realizarse de acuerdo con estas instrucciones, el manual de instalación y funcionamiento así como las especificaciones del fabricante del panel y también la construcción 478 del manual Promat®, versión actual.

### Componentes que deben suministrarse en obra

Posición	Nombre	Característica - Tamaño
3	Lana mineral	Densidad $\geq 80 \text{ kg/m}^3$ , punto de fusión $\geq 1000 \text{ }^\circ\text{C}$ , d = 20 mm
4	Travesaño	Rail de montaje Hilti MQ 41/3 o equivalente (incl. material para fijación)
5	Abrazadera para sirga	63 / 11,2 / 1,53, como alternativa tornillo de cabeza roscada gruesa $\geq 5 \times 80 \text{ mm}$
6	Abrazadera para sirga	38 / 10,7 / 1,2
7a	Tornillo para pladur	3,9 $\times$ 45
7b	Tornillo para pladur	4,2 $\times$ 55
8	Promatect-LS35	Recortes a medida d = 35 mm
9	Promatect-H	Recortes a medida d = 10 mm
10	Hilti HUS 6 Fischer FFS 7.5 $\times$ 112	o equivalente (para paredes y techos de hormigón), alternativa-taco con tornillo M6 con certificado de idoneidad de protección contra incendios, adaptado al material de construcción correspondiente.
11	Adhesivo Promat K84	
12	Varilla roscada	M10
13	Lana mineral	Lana mineral (punto de fusión $\geq 1000 \text{ }^\circ\text{C}$ ) o con mortero de yeso para nivelado de irregularidades
14	Mortero	en cumplimiento con el manual de instalación y operación FKRS-EU

#### 1.4 Herramientas especiales



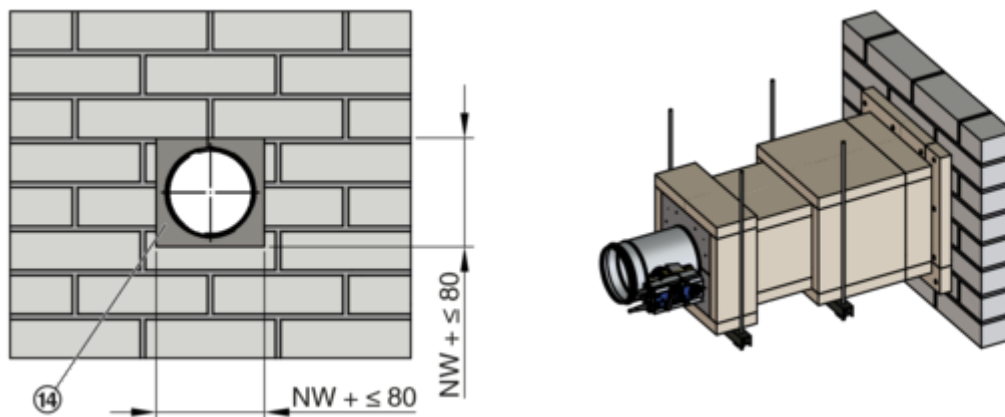
Fig. 3: Herramientas especiales

Todos los tableros, recortes y tiras ignífugas deben estar debidamente encolados, grapados o atornillados.

## 2 Instalación remota en paredes macizas

### 2.1 Resumen - accesorio de pared

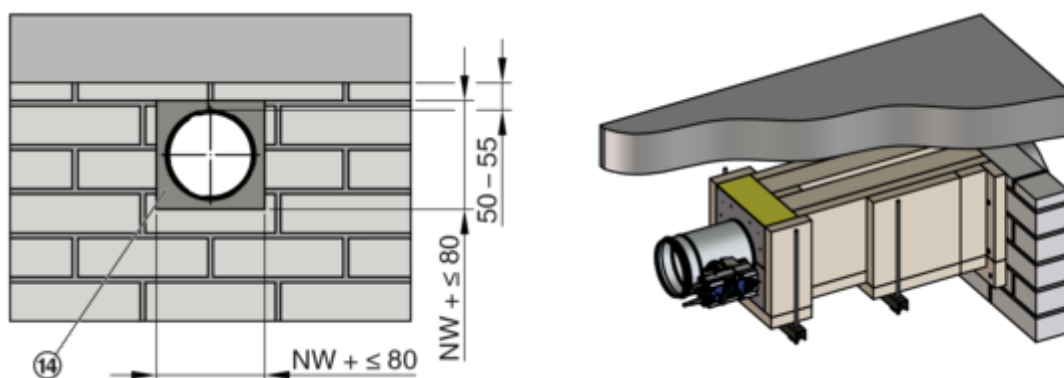
#### Conjunto de instalación WE2 4-lados



GR3478332, A

Fig. 4: Detalles de instalación 1 - 10, consultar ↗ 10

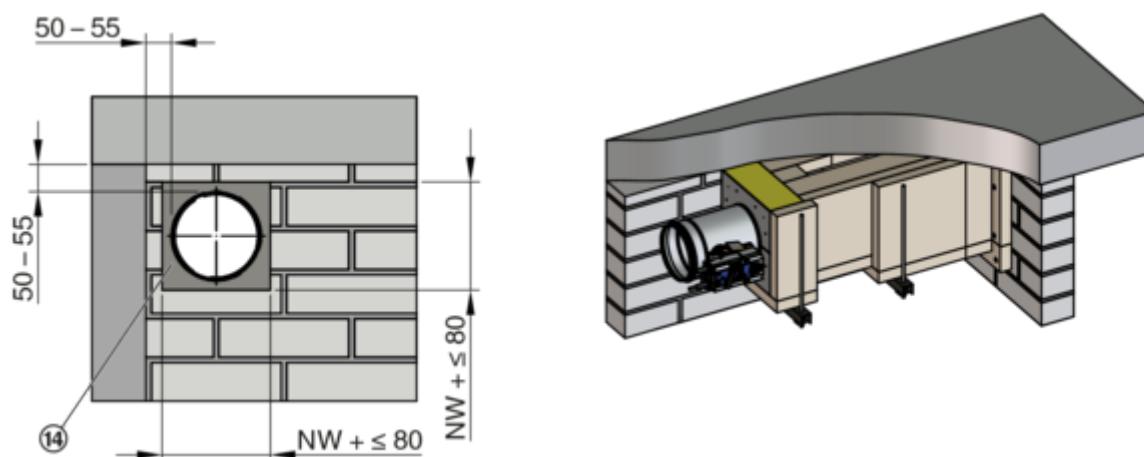
#### Conjunto de instalación WE2 3-lados



GR3478941, A

Fig. 5: Detalles de instalación 11 - 20, consultar ↗ 15

#### Conjunto de instalación WE2 2-lados



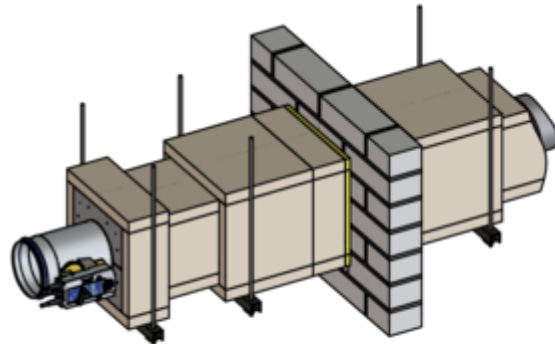
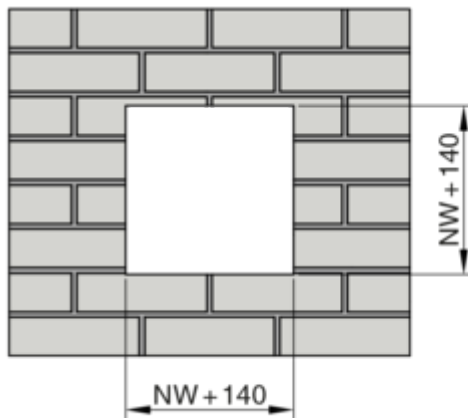
GR3480142, A

Fig. 6: Detalles de instalación 21 - 30, consultar ↗ 20



## 2.2 Resumen - conducto de pared

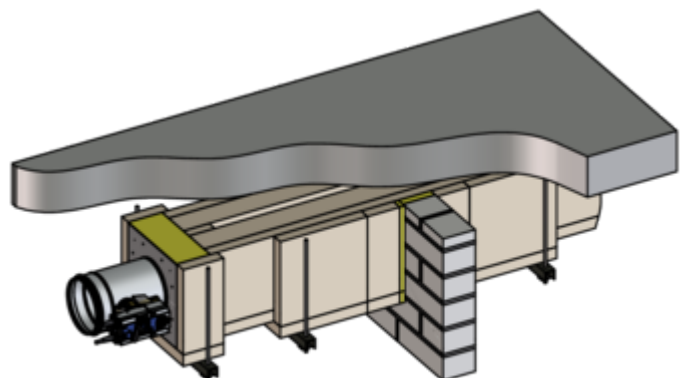
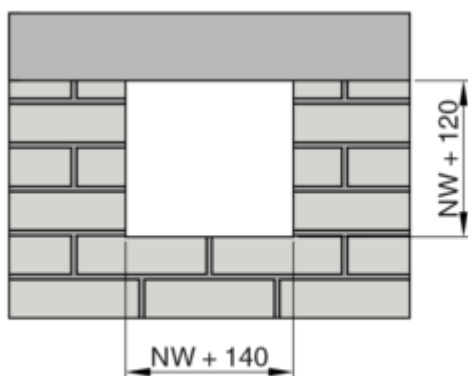
### Conjunto de instalación WE2 4-lados



GR3476639, A

Fig. 7: Detalles de instalación 1 - 11, consultar ↗ 25

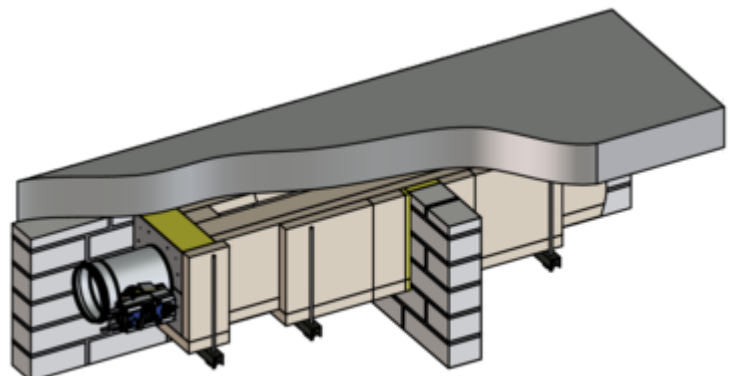
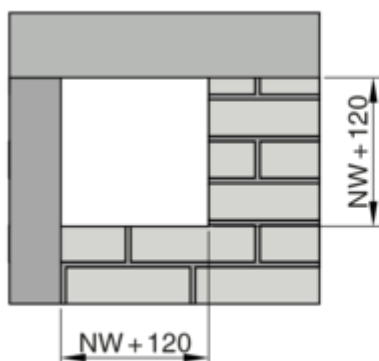
### Conjunto de instalación WE2 3-lados



GR3477032, A

Fig. 8: Detalles de instalación 12 - 21, consultar ↗ 31

### Conjunto de instalación WE2 2-lados



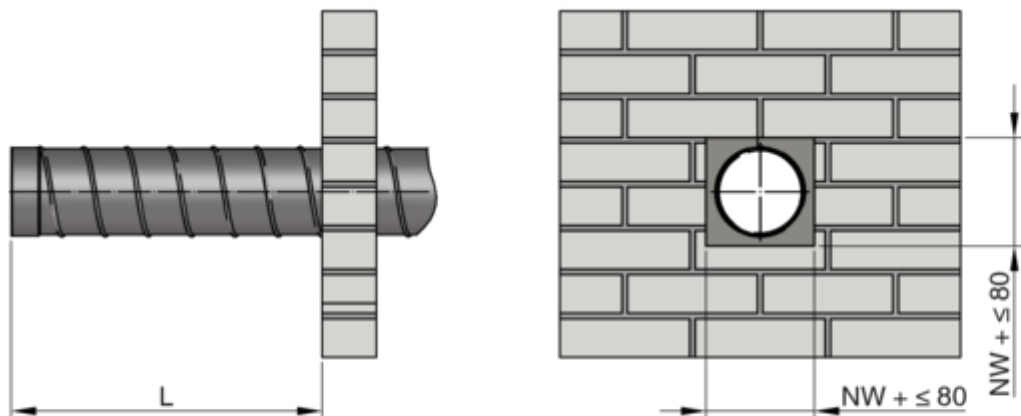
GR3477570, A

Fig. 9: Detalles de instalación 22 - 31, consultar ↗ 36

## 2.3 Ensamblado - accesorio de pared

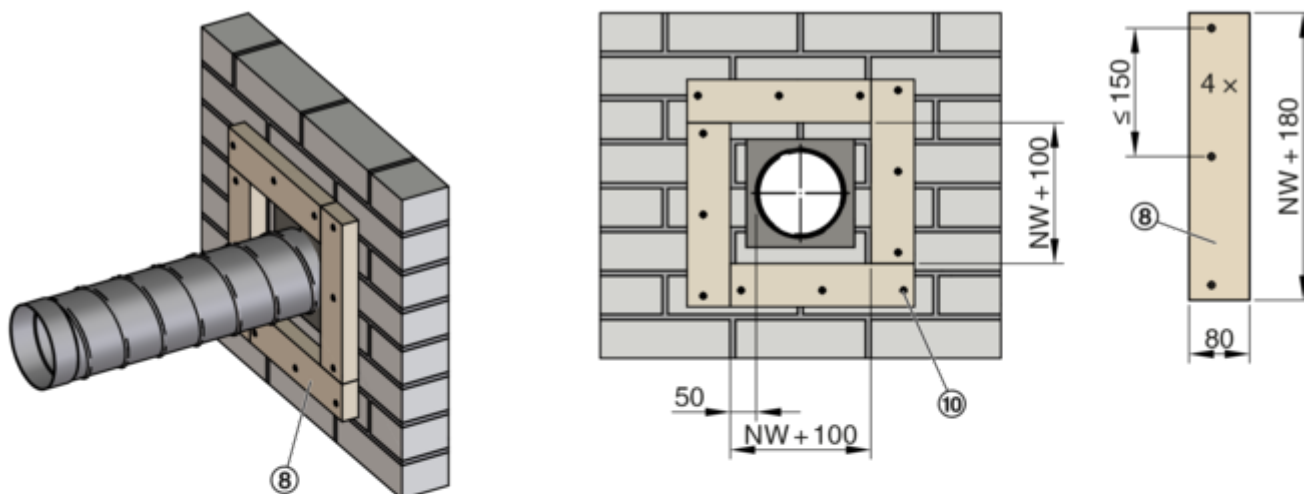
### 2.3.1 Conjunto de instalación WE2 4-lados

1



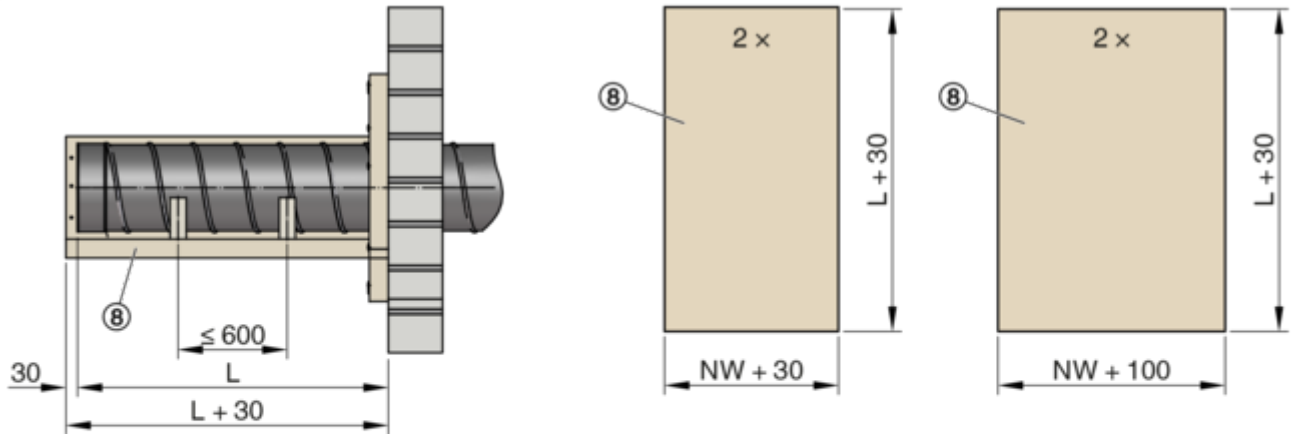
GR3478332, A

2



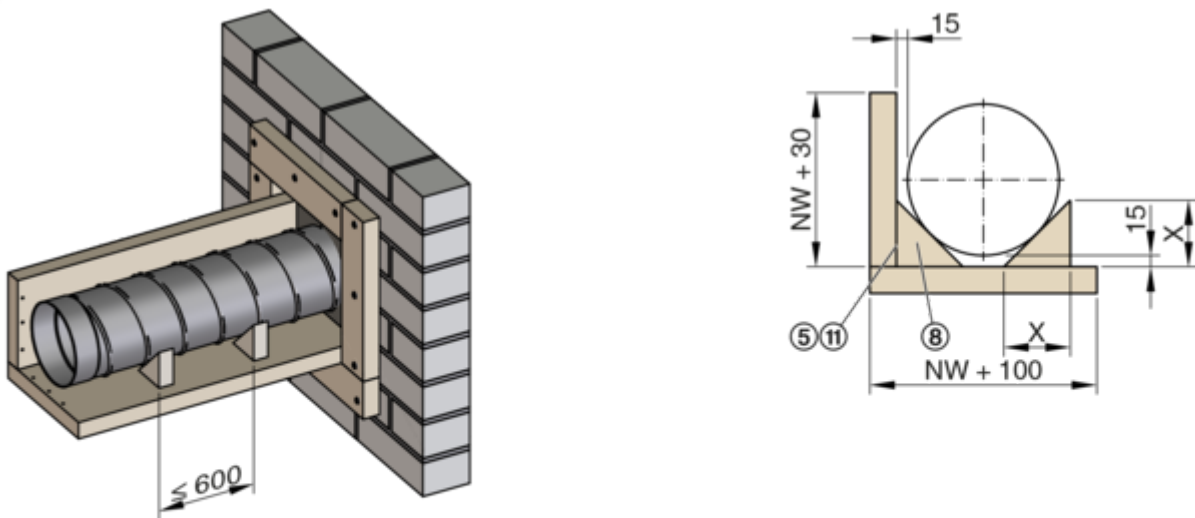
GR3478332, A

3



GR3478332, A

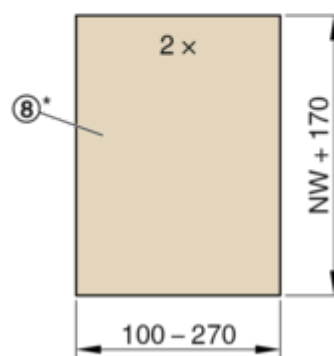
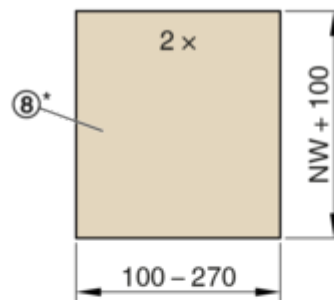
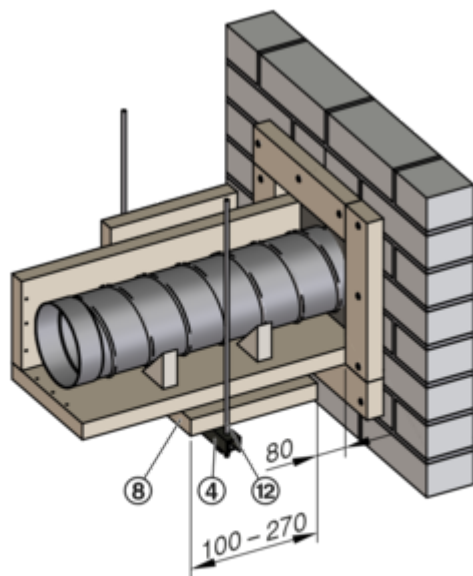
4



GR3478332, A

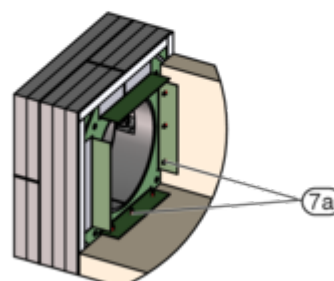
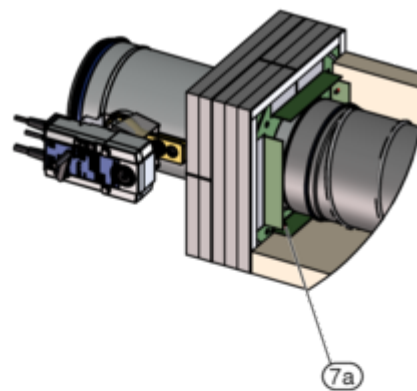
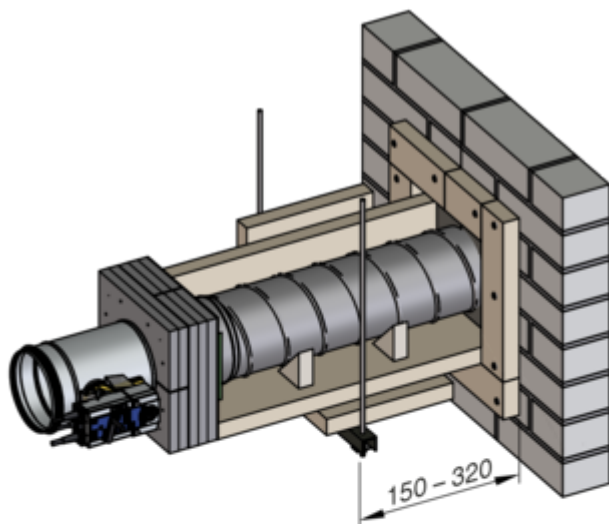
Soporte para el conducto de aire [mm]										
Tamaño nominal	100	125	150	160	180	200	224	250	280	315
X	59	66	74	77	82	88	95	103	112	122

5



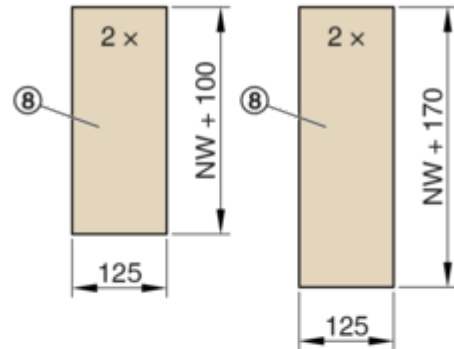
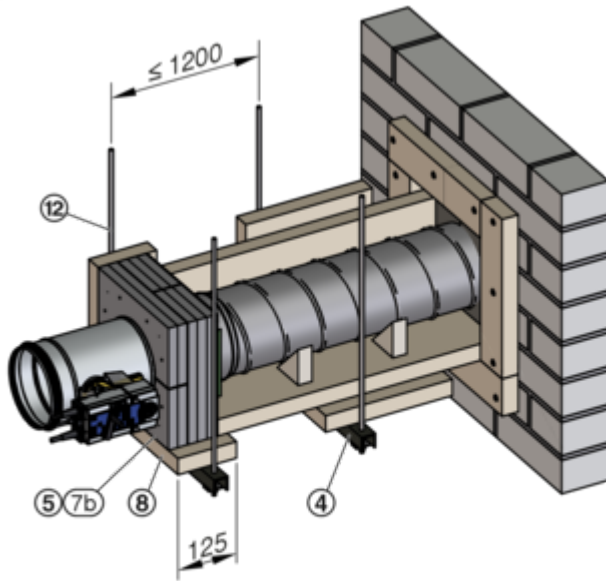
GR3478332, A

6



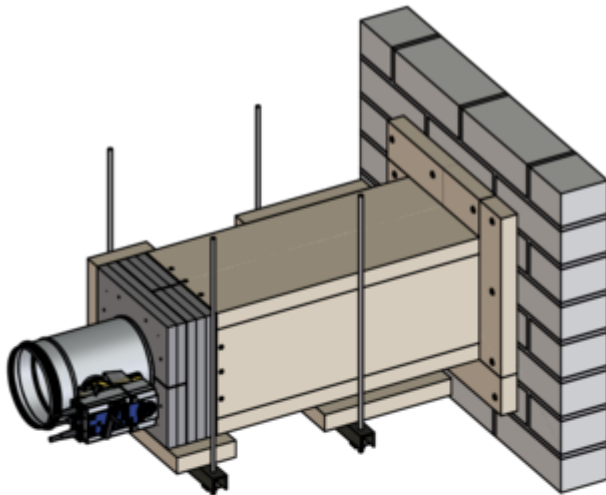
GR3478332, A

7



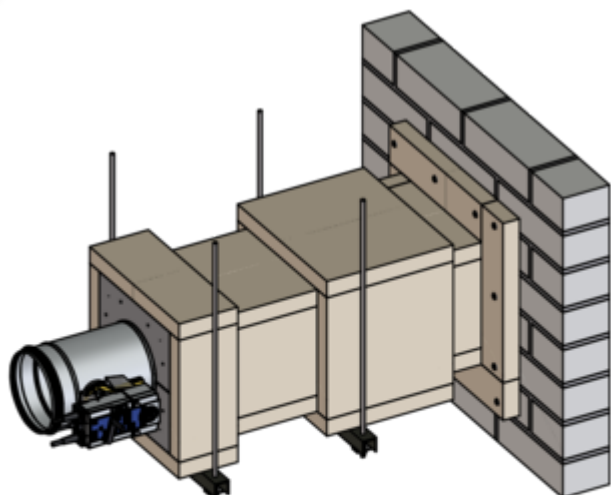
GR3478332, A

8



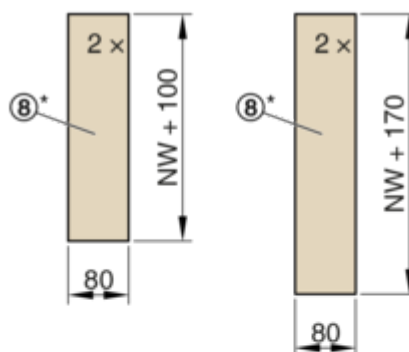
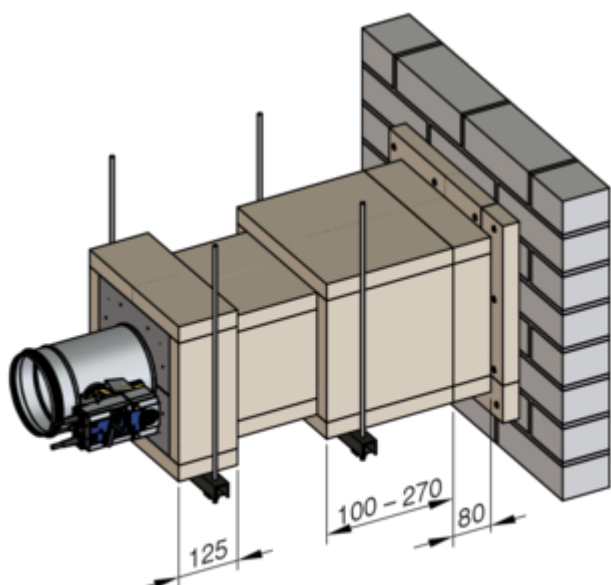
GR3478332, A

9



GR3478332, A

10

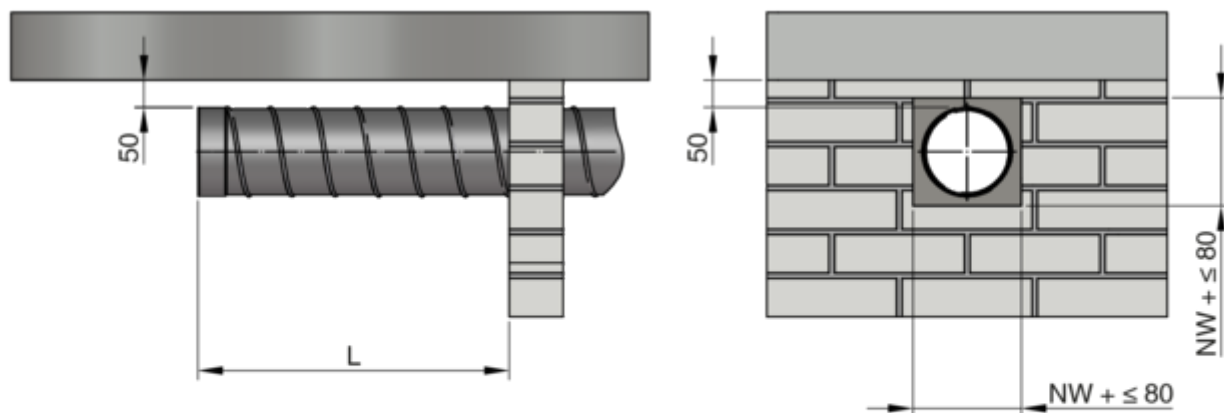


GR3478332, A

\* Los paneles (8) a partir Fig. 5 (anchura 100 - 270 mm) y Fig. 10 (anchura 80 mm) en caso necesario, se pueden fabricar en una única pieza con una anchura de 180 - 350 mm

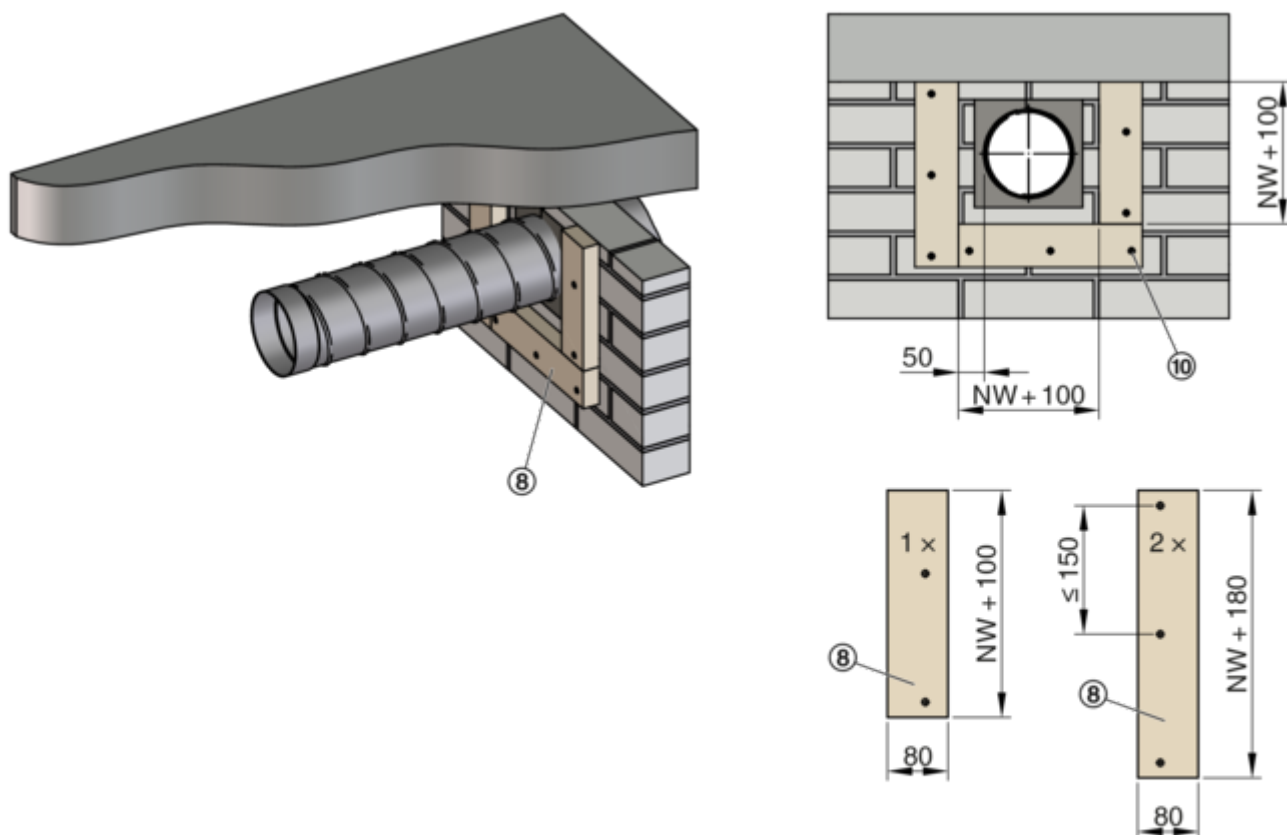
2.3.2 Conjunto de instalación WE2 3-lados

11



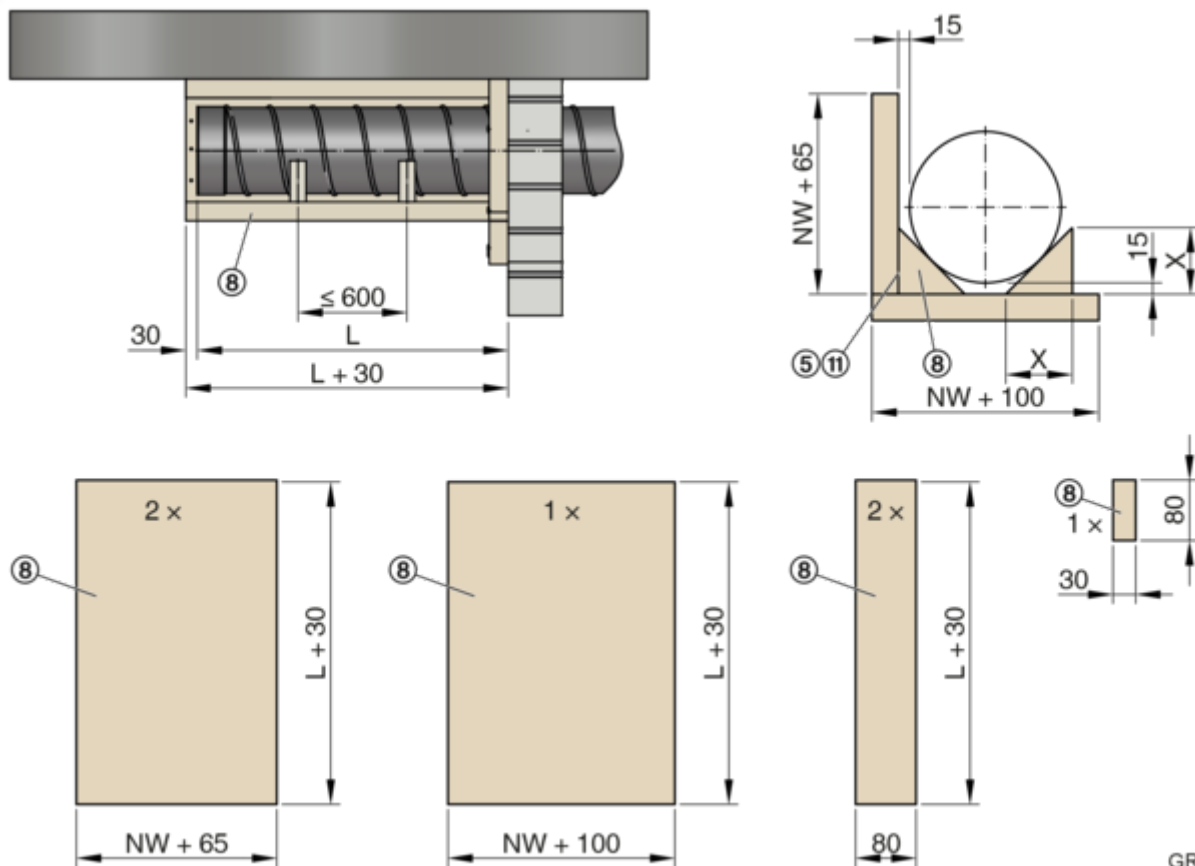
GR3478941, A

12



GR3478941, A

13

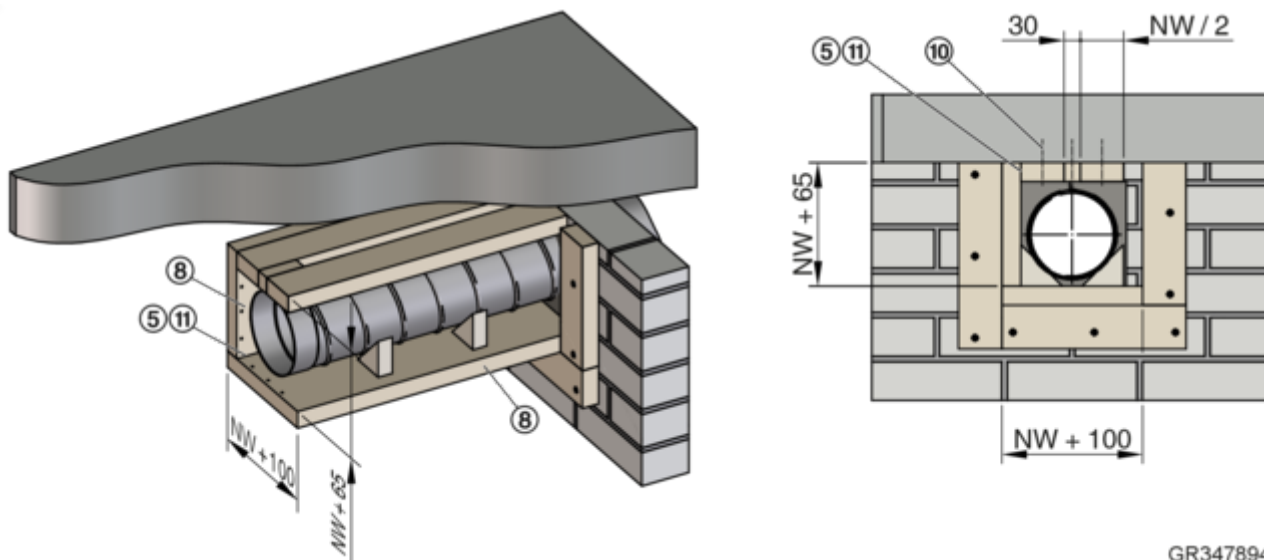


GR3478941, A

Soporte para el conducto de aire [mm]

Tamaño nominal	100	125	150	160	180	200	224	250	280	315
X	59	66	74	77	82	88	95	103	112	122

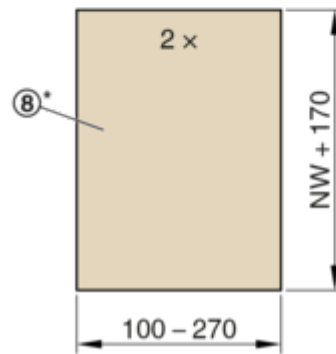
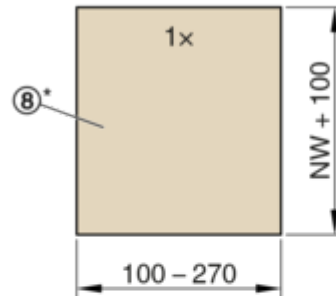
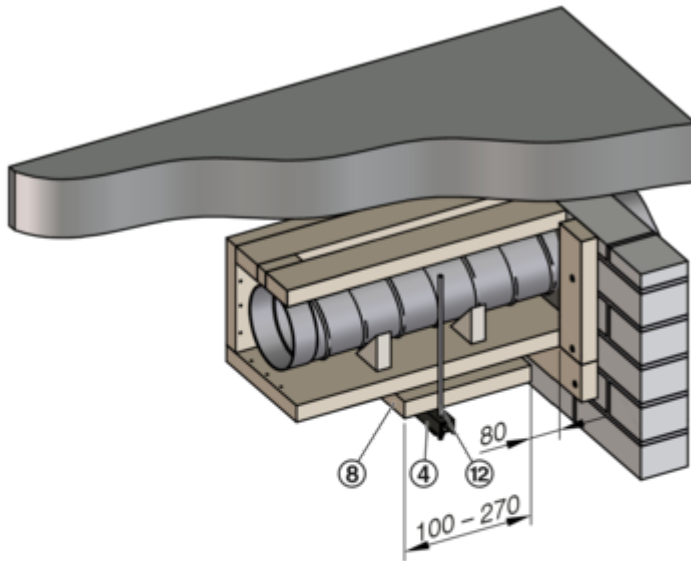
14



GR3478941, A

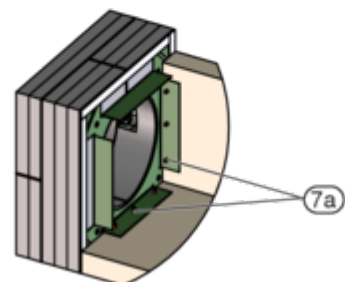
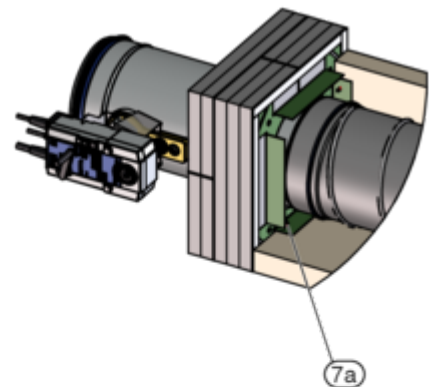
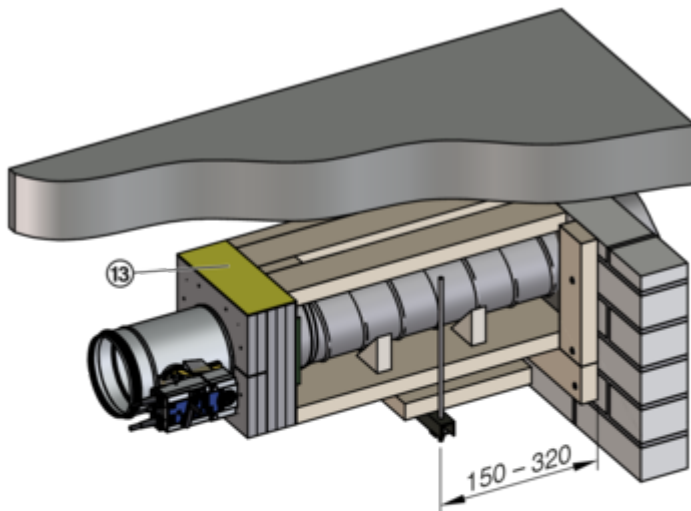


15



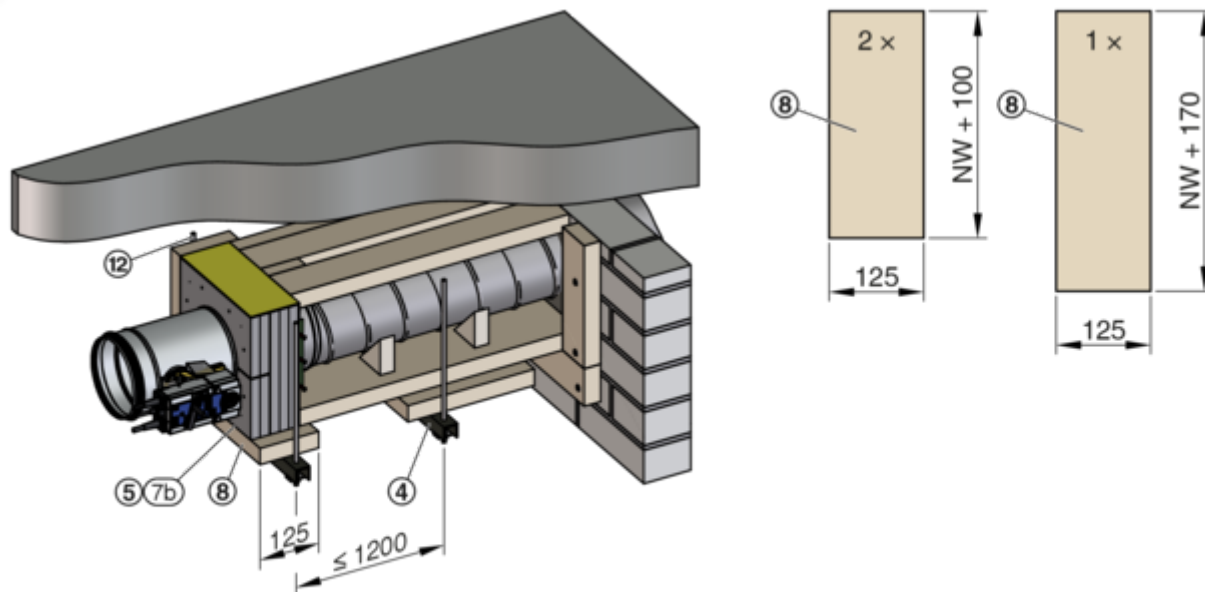
GR3478941, A

16



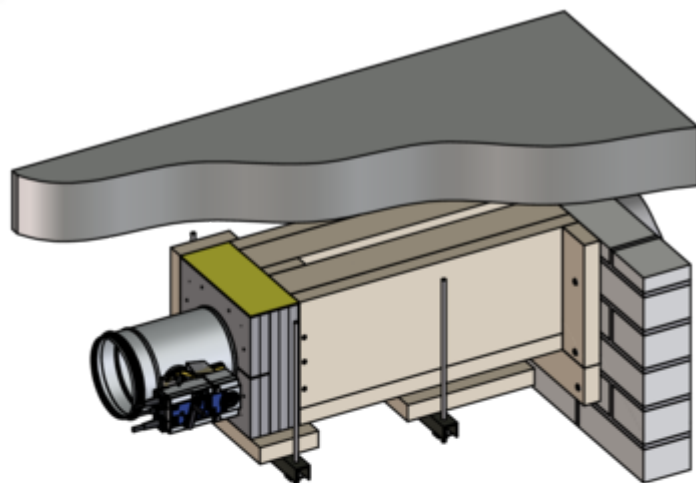
GR3478941, A

17



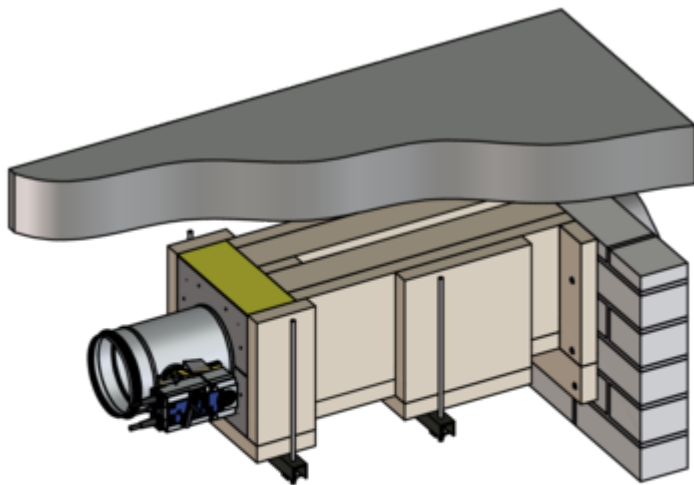
GR3478941, A

18



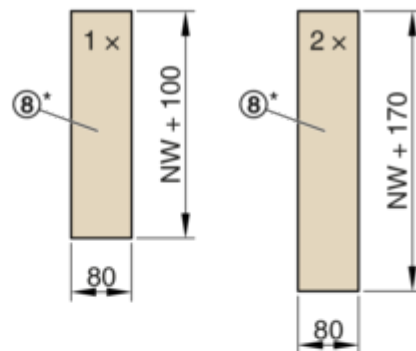
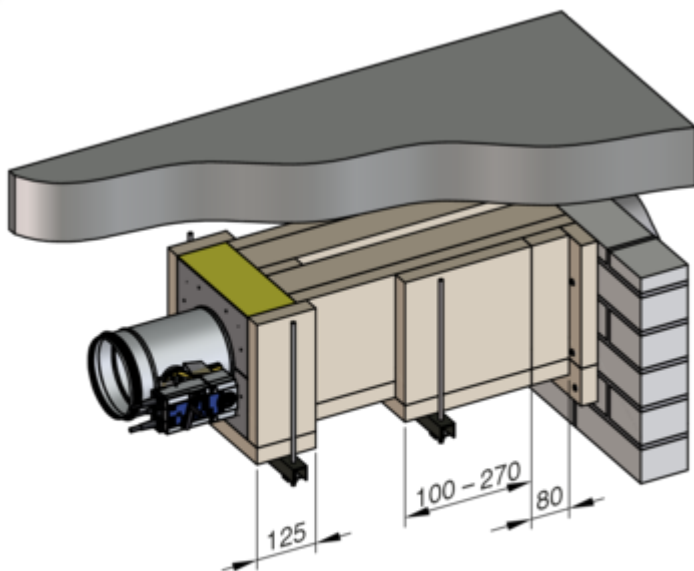
GR3478941, A

19



GR3478941, A

20

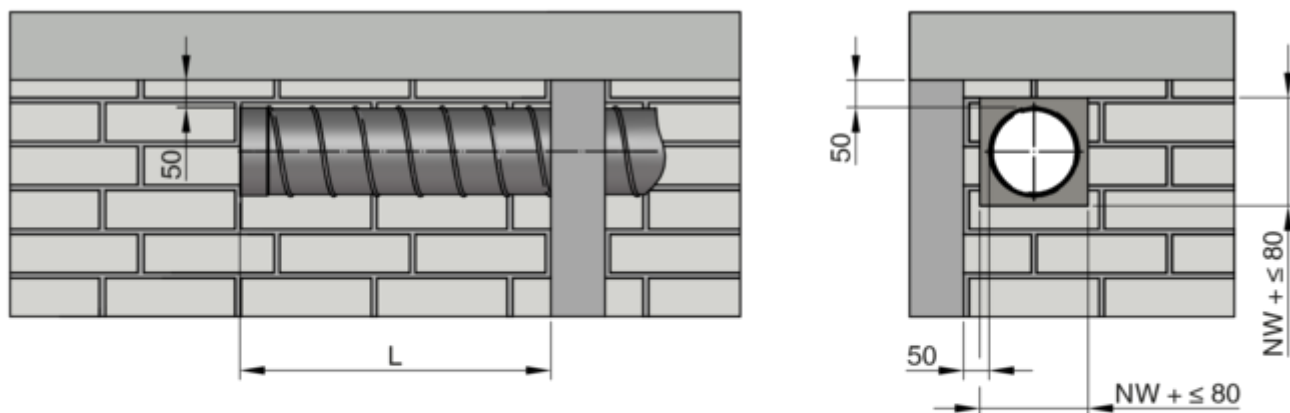


GR3478941, A

\* Los paneles (8) a partir Fig. 15 (anchura 100 - 270 mm) y Fig. 20 (anchura 80 mm) en caso necesario, se pueden fabricar en una única pieza con una anchura de 180 - 350 mm

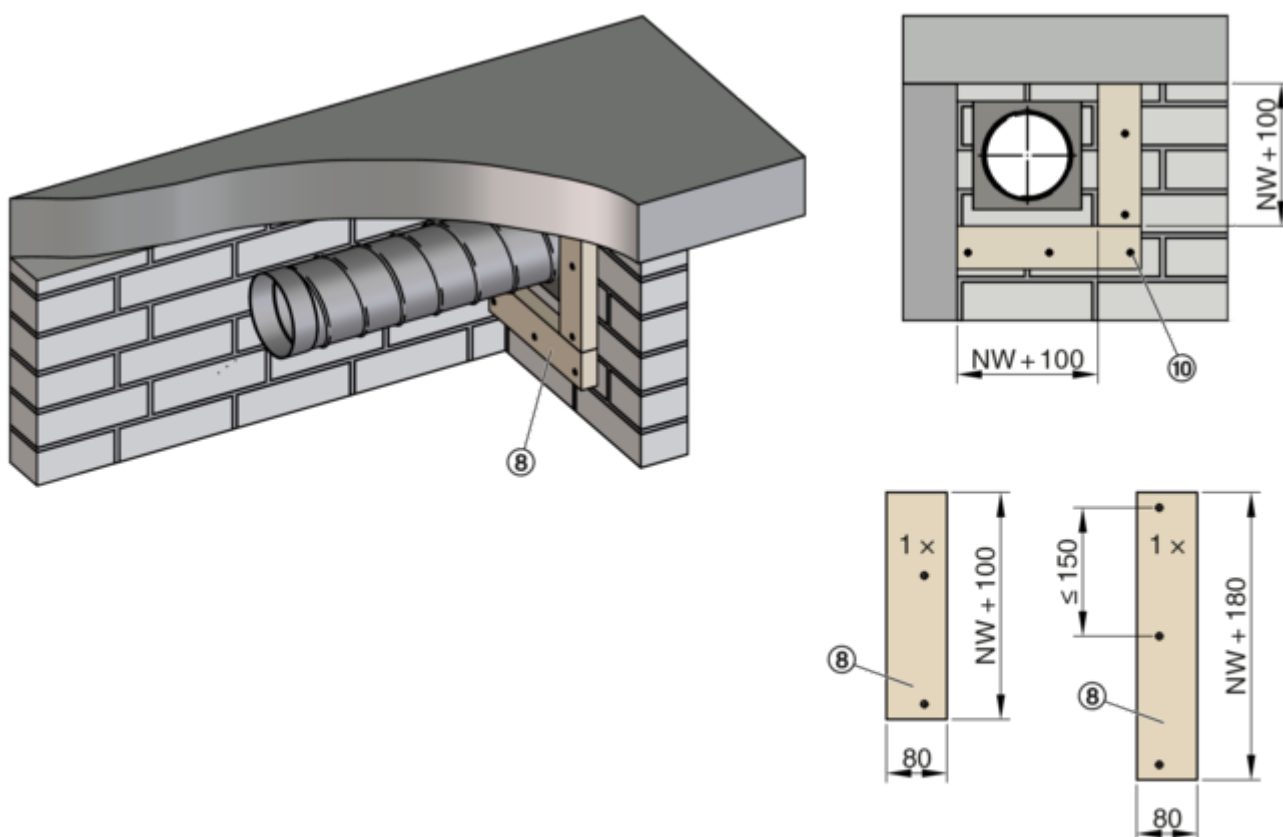
## 2.3.3 Conjunto de instalación WE2 2-lados

21



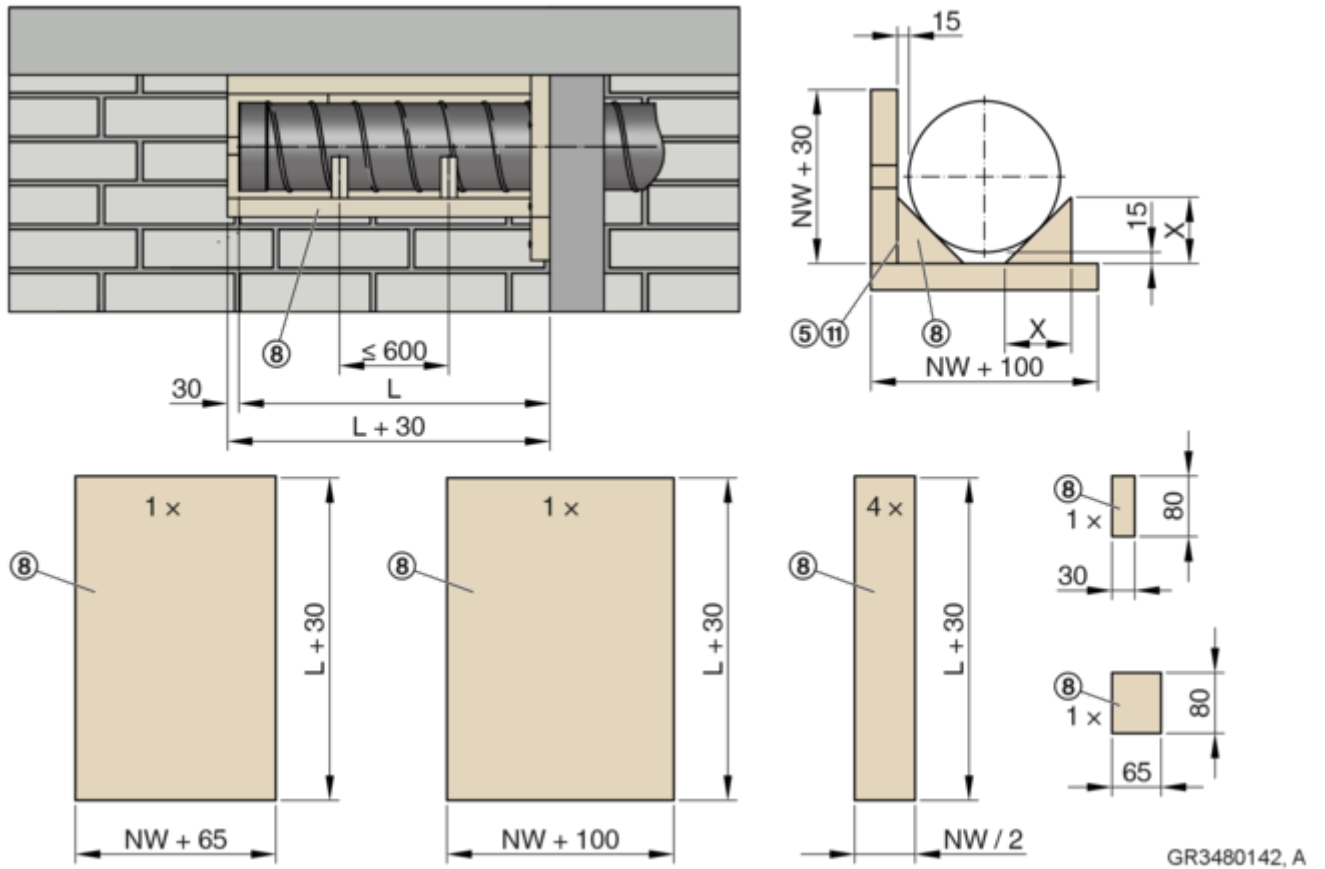
GR3480142, A

22



GR3480142, A

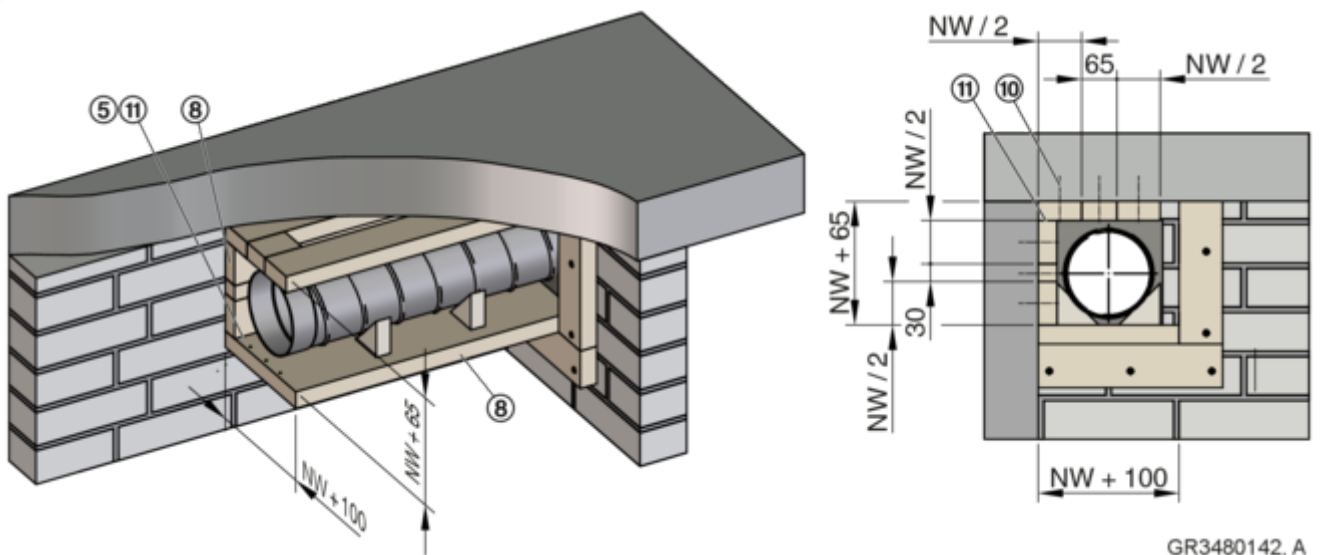
23



GR3480142, A

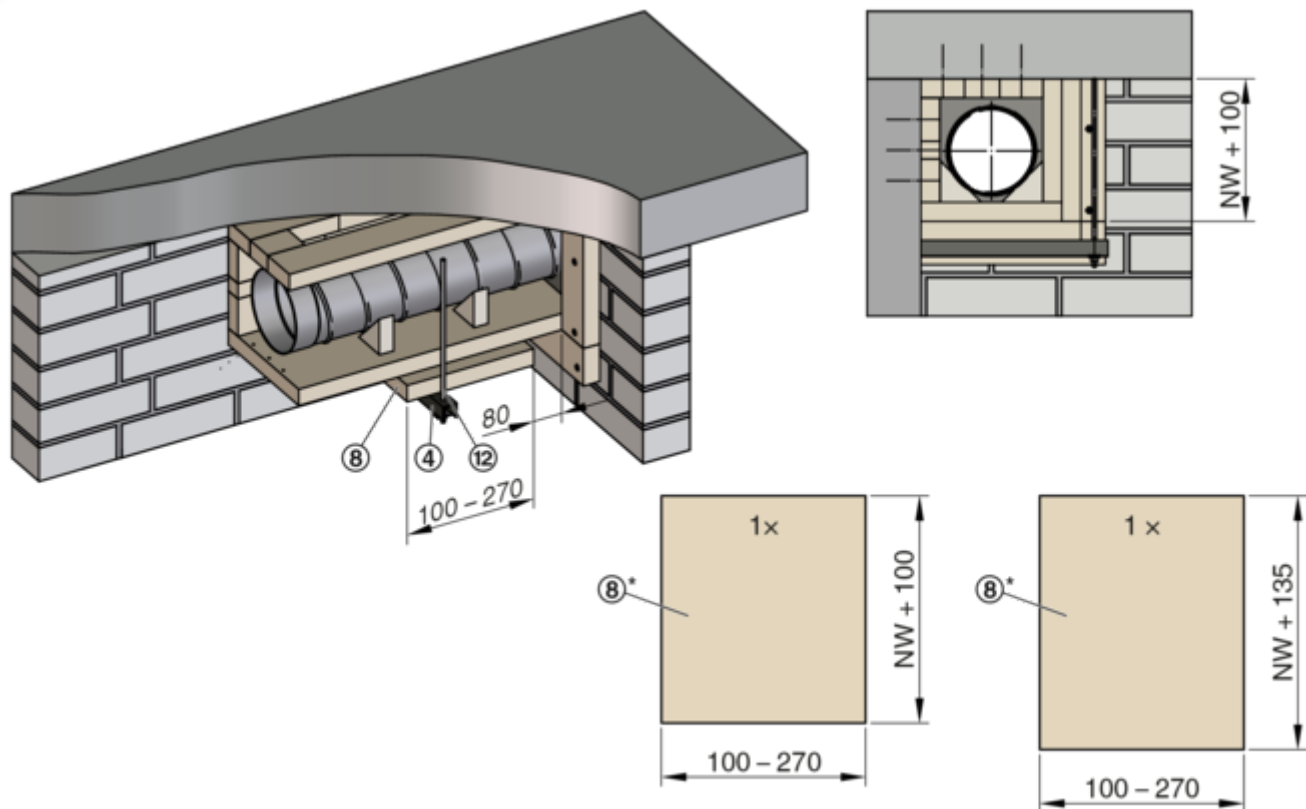
Soporte para el conducto de aire [mm]										
Tamaño nominal	100	125	150	160	180	200	224	250	280	315
X	59	66	74	77	82	88	95	103	112	122

24



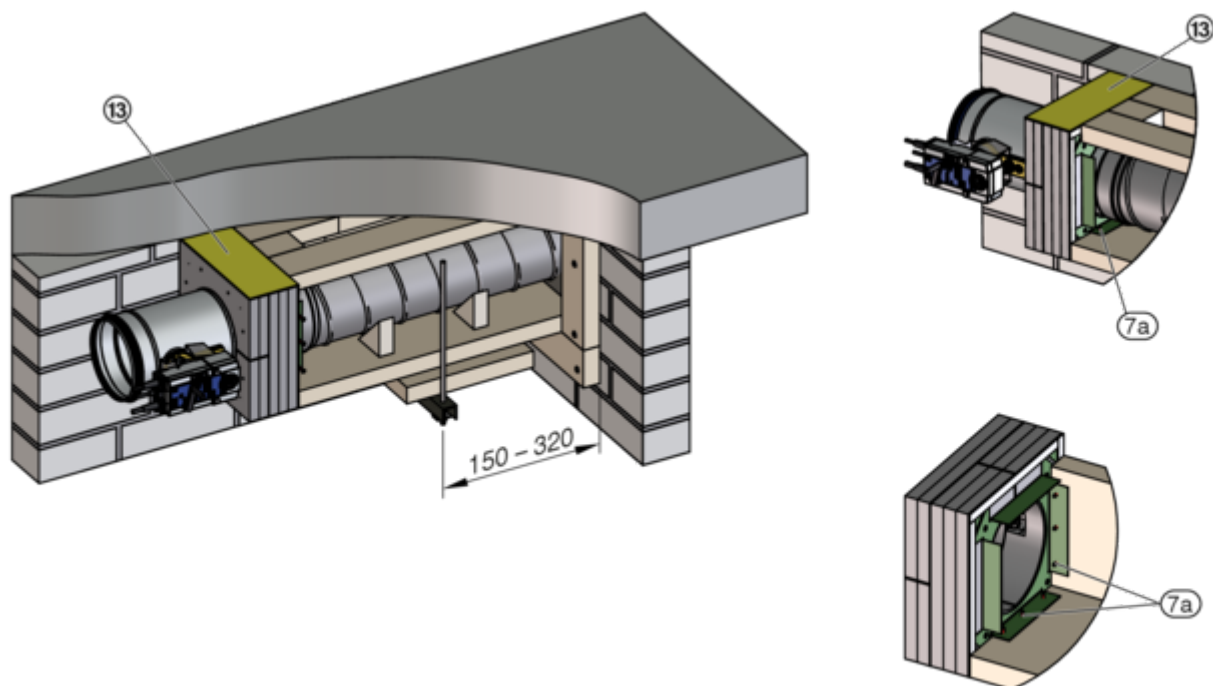
GR3480142, A

25



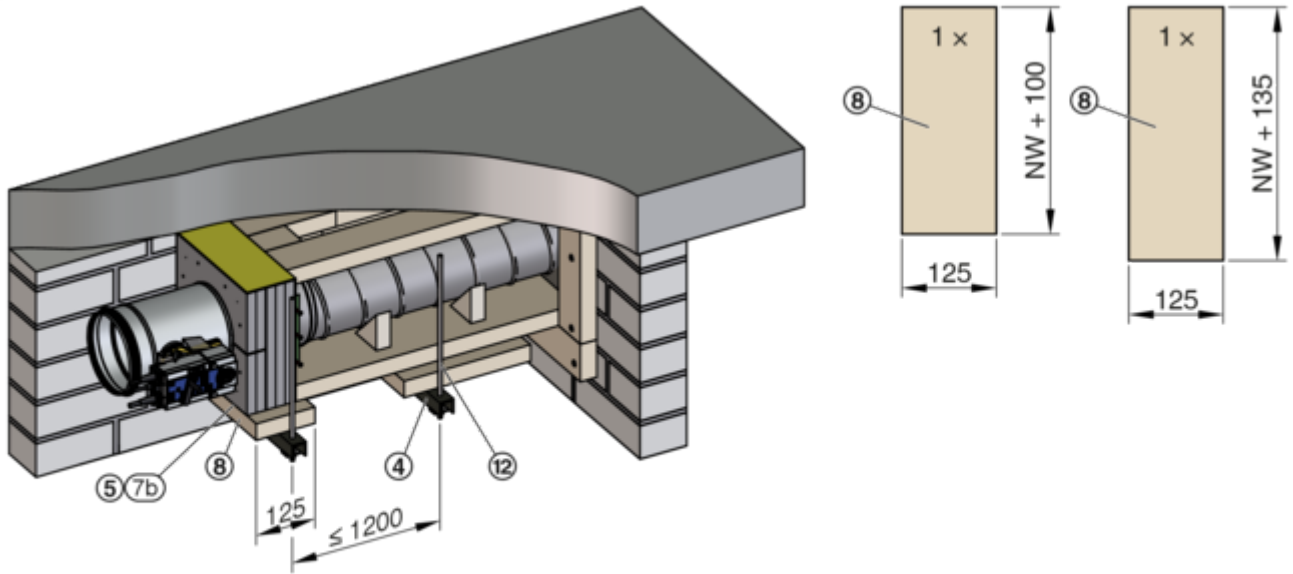
GR3480142, A

26



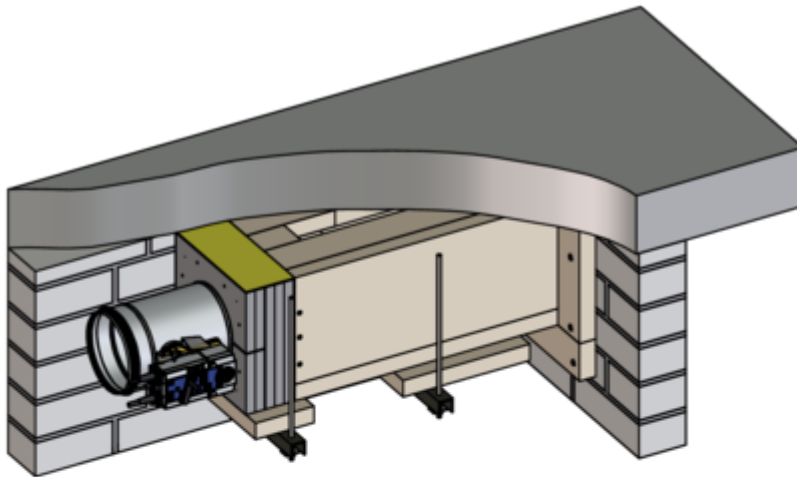
GR3480142, A

27



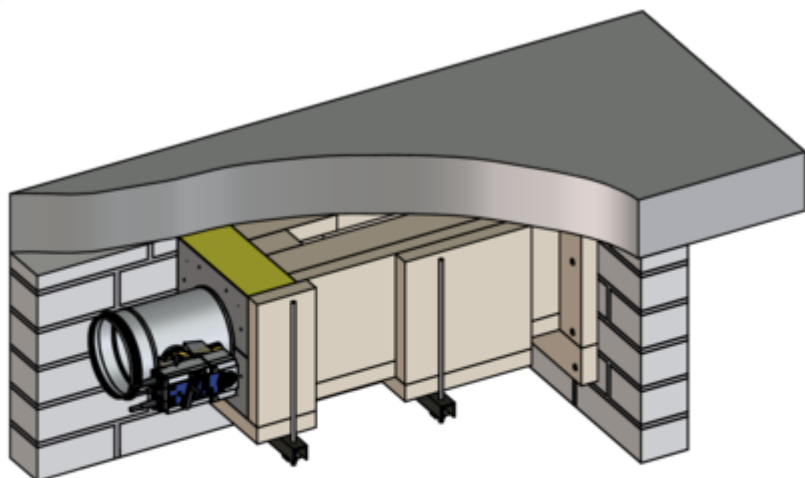
GR3480142, A

28



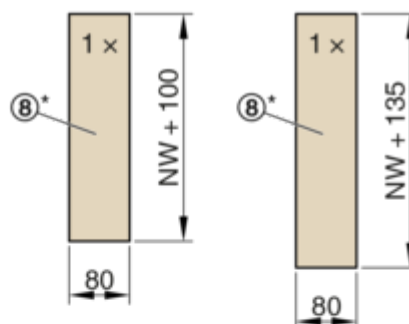
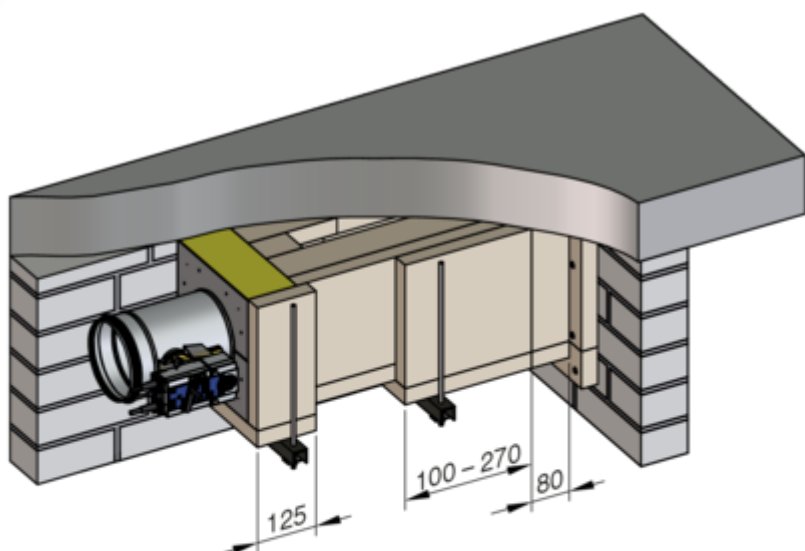
GR3480142, A

29



GR3480142, A

30



GR3480142, A

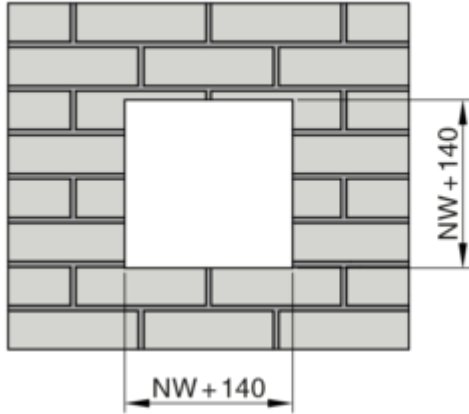
\* Los paneles (8) a partir Fig. 25 (anchura 100 - 270 mm) y Fig. 30 (anchura 80 mm) en caso necesario, se pueden fabricar en una única pieza con una anchura de 180 - 350 mm



## 2.4 Montaje - conducto de pared

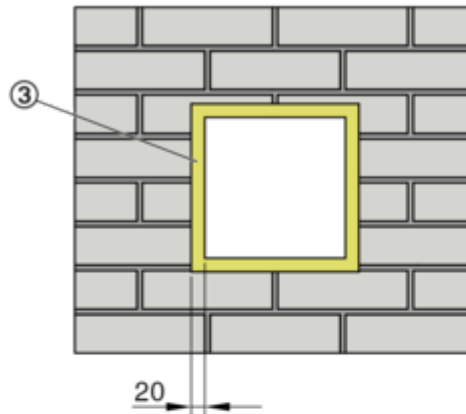
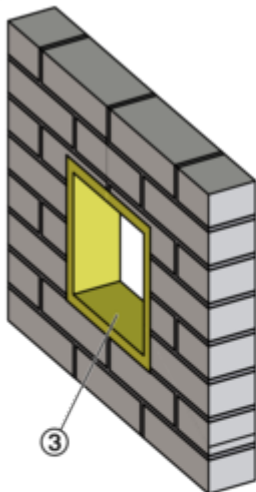
### 2.4.1 Conjunto de instalación WE2 4-lados

1



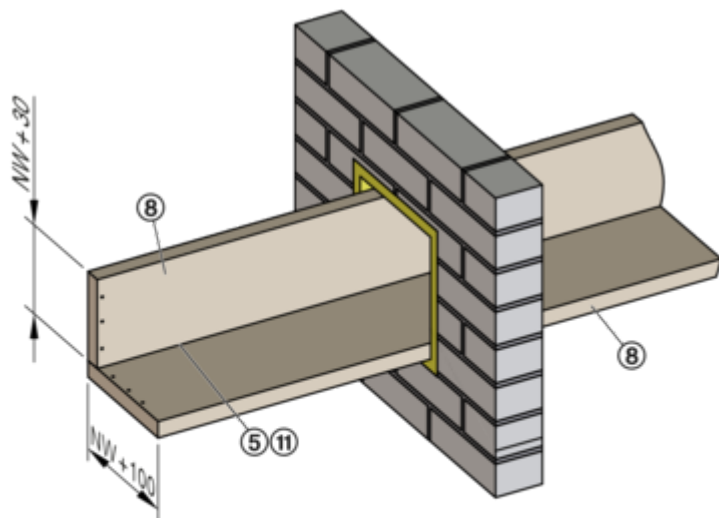
GR3476639, A

2



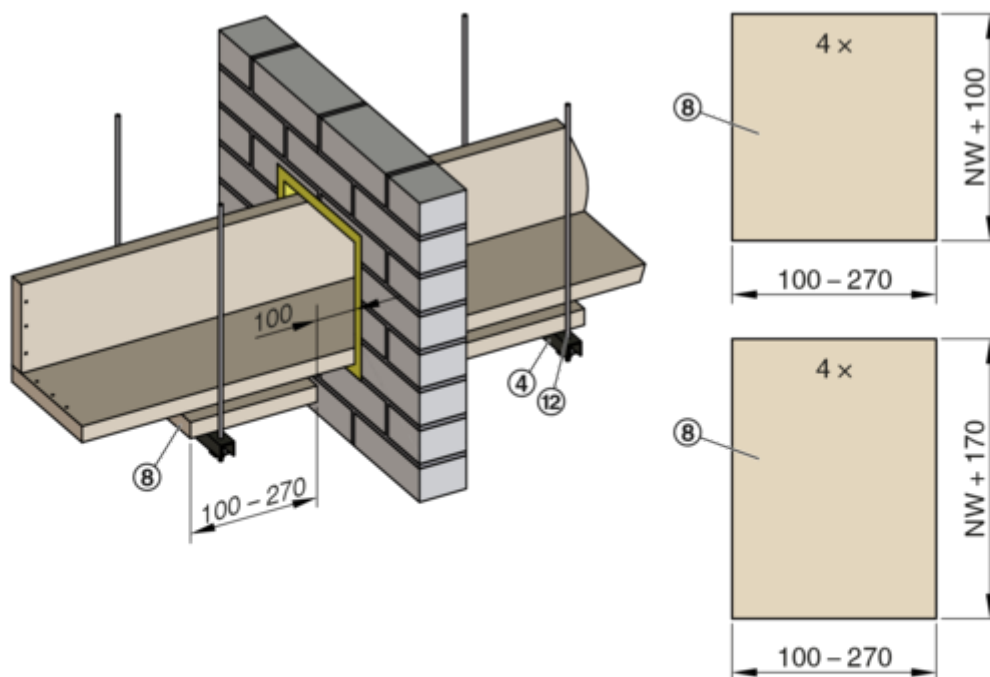
GR3476639, A

3



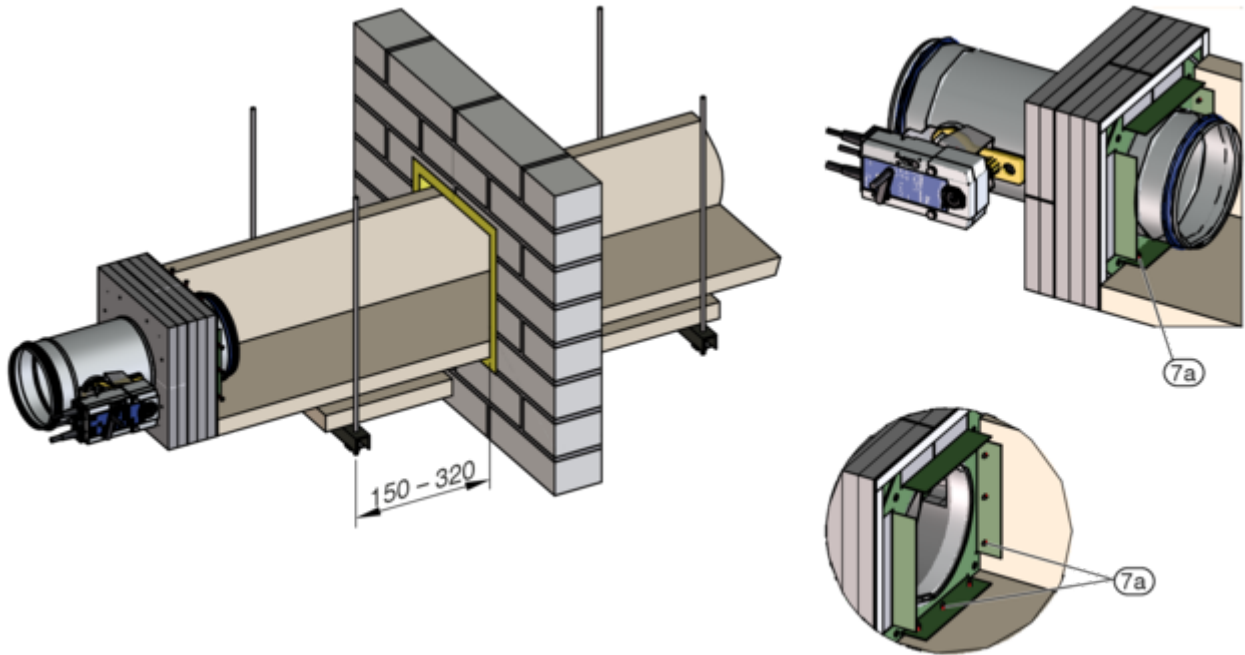
GR3476639, A

4



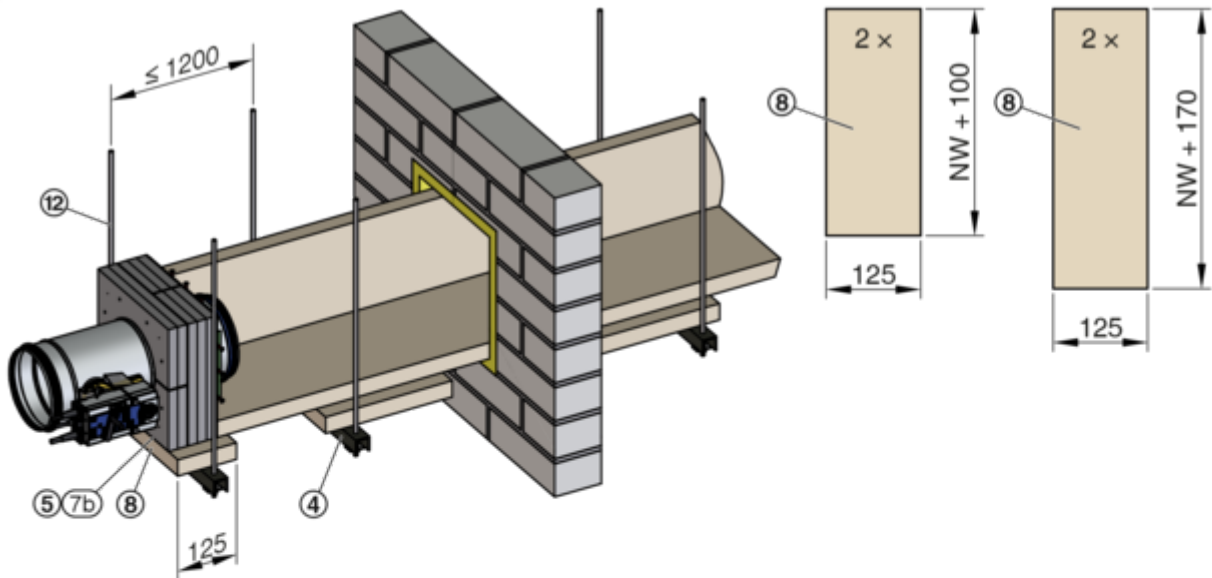
GR3476639, A

5



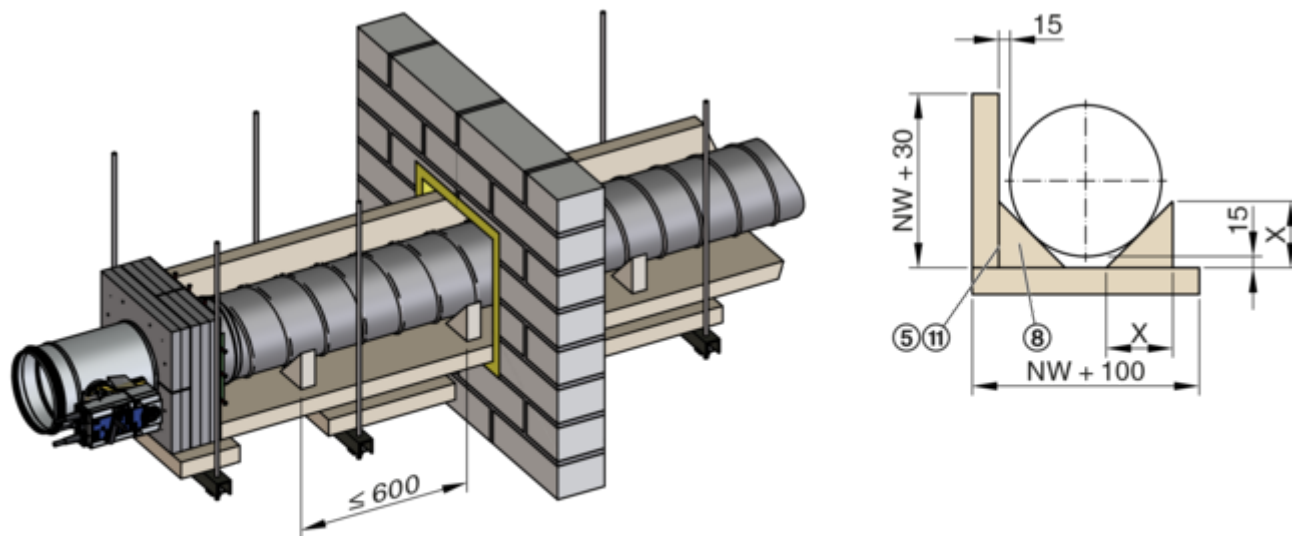
GR3476639, A

6



GR3476639, A

7

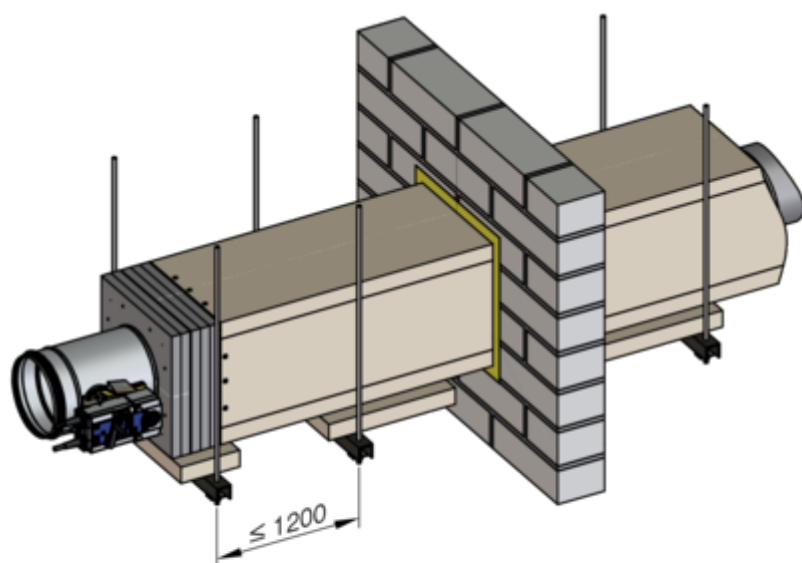


GR3476639, A

Soporte para el conducto de aire [mm]

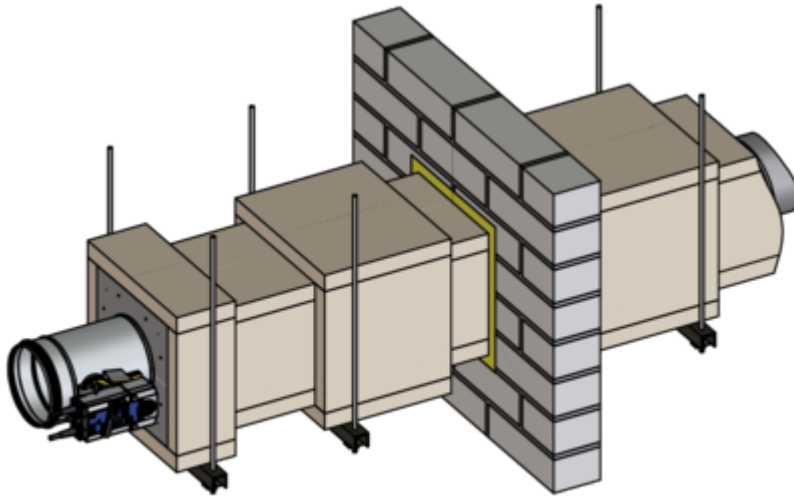
Tamaño nominal	100	125	150	160	180	200	224	250	280	315
X	59	66	74	77	82	88	95	103	112	122

8



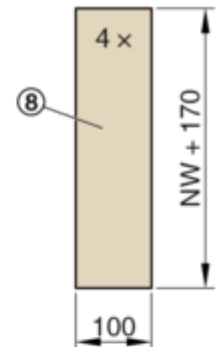
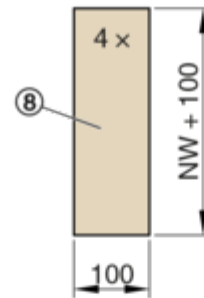
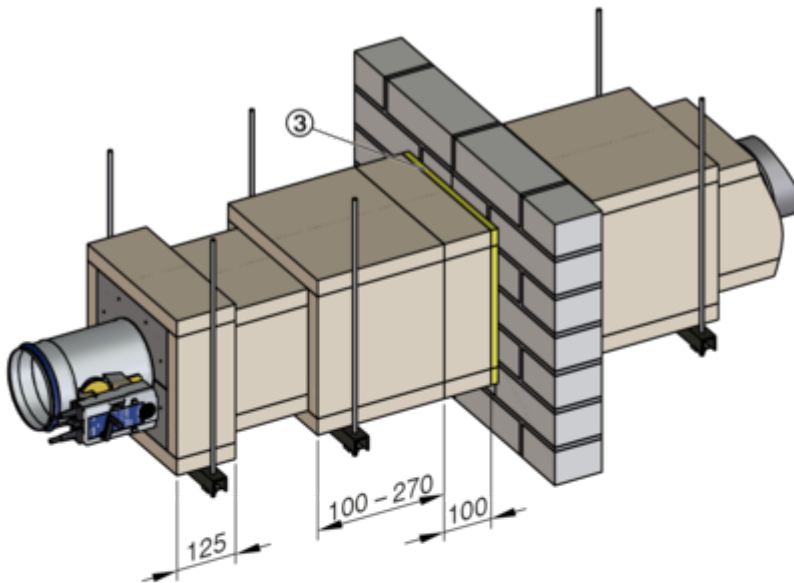
GR3476639, A

9



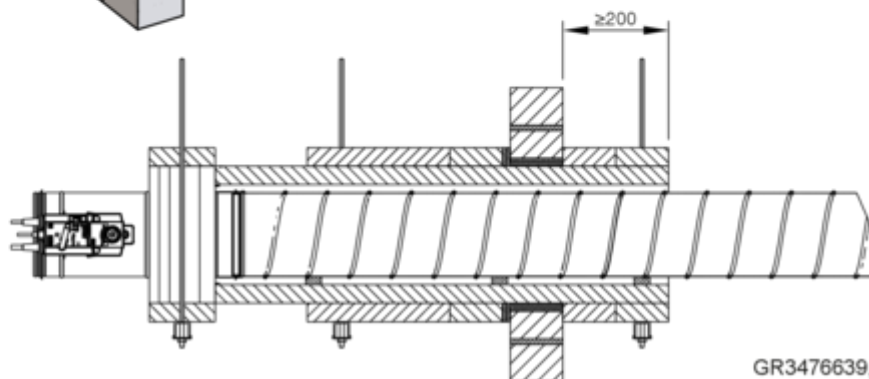
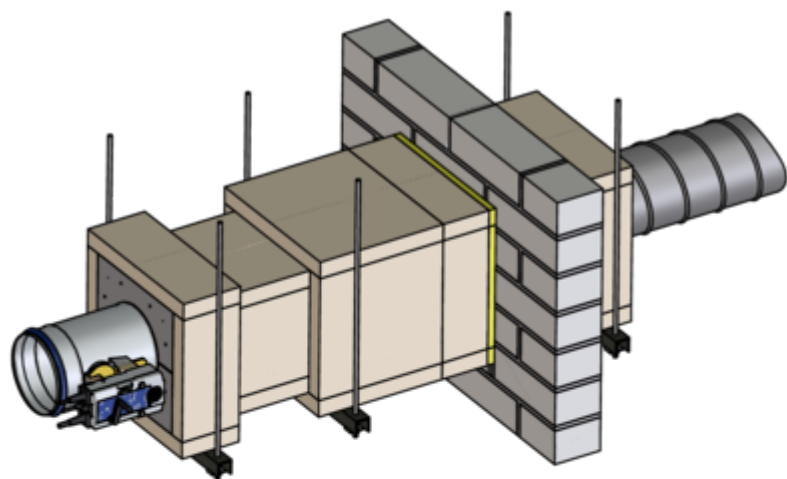
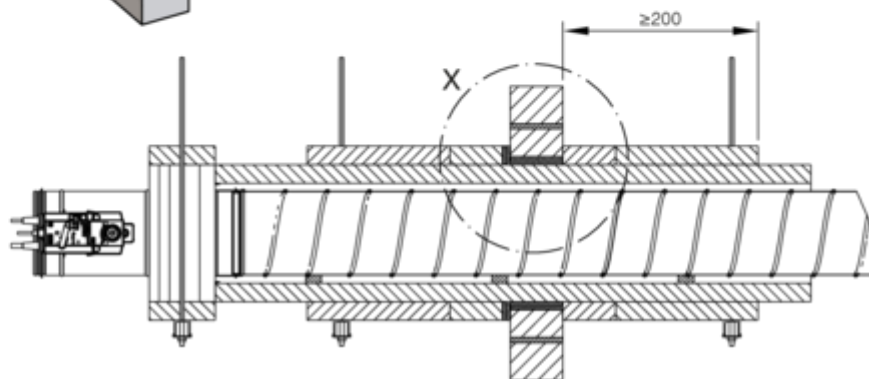
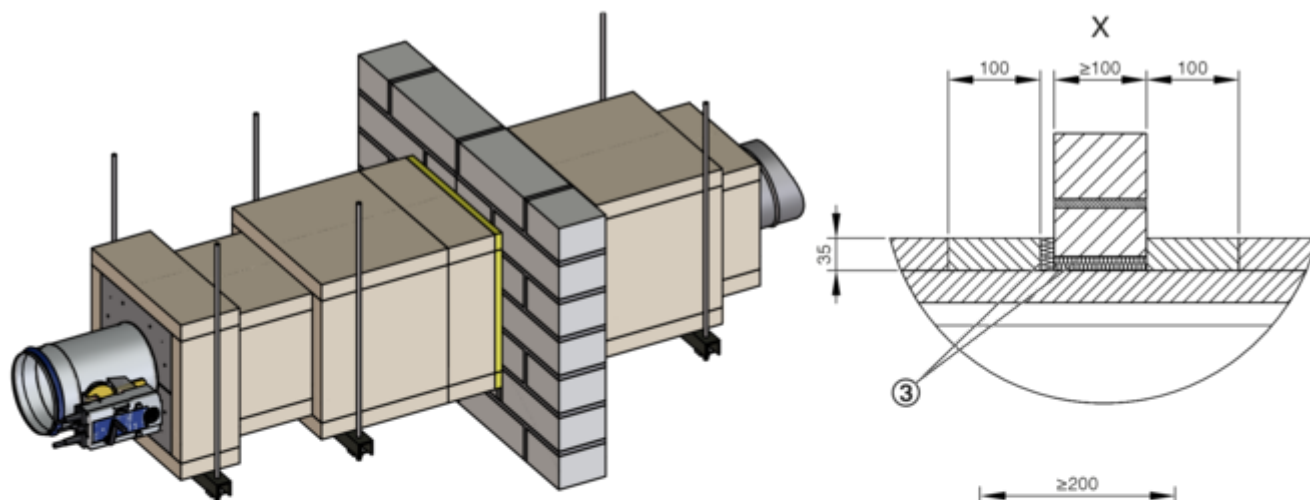
GR3476639, A

10



GR3476639, A

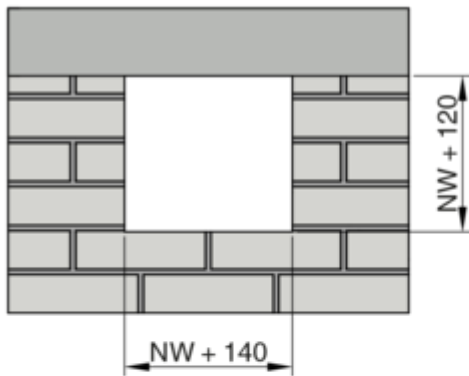
11



GR3476639, A

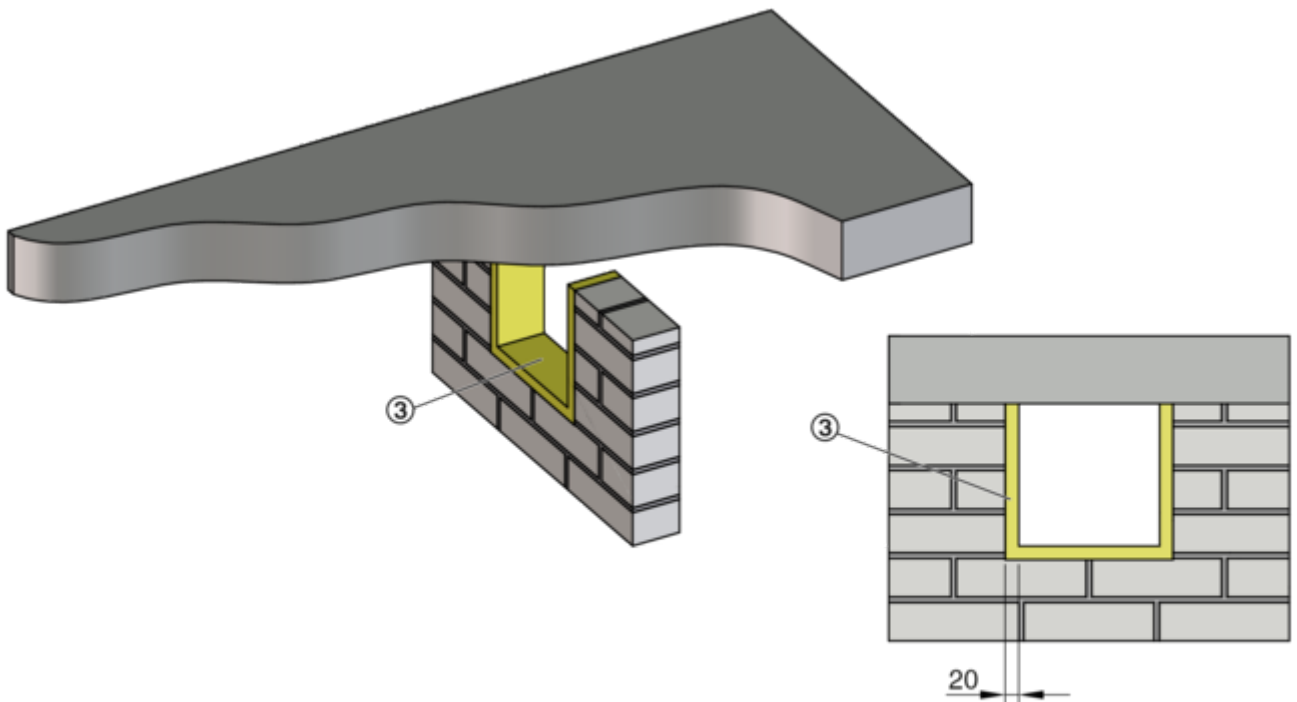
2.4.2 Conjunto de instalación WE2 3-lados

12



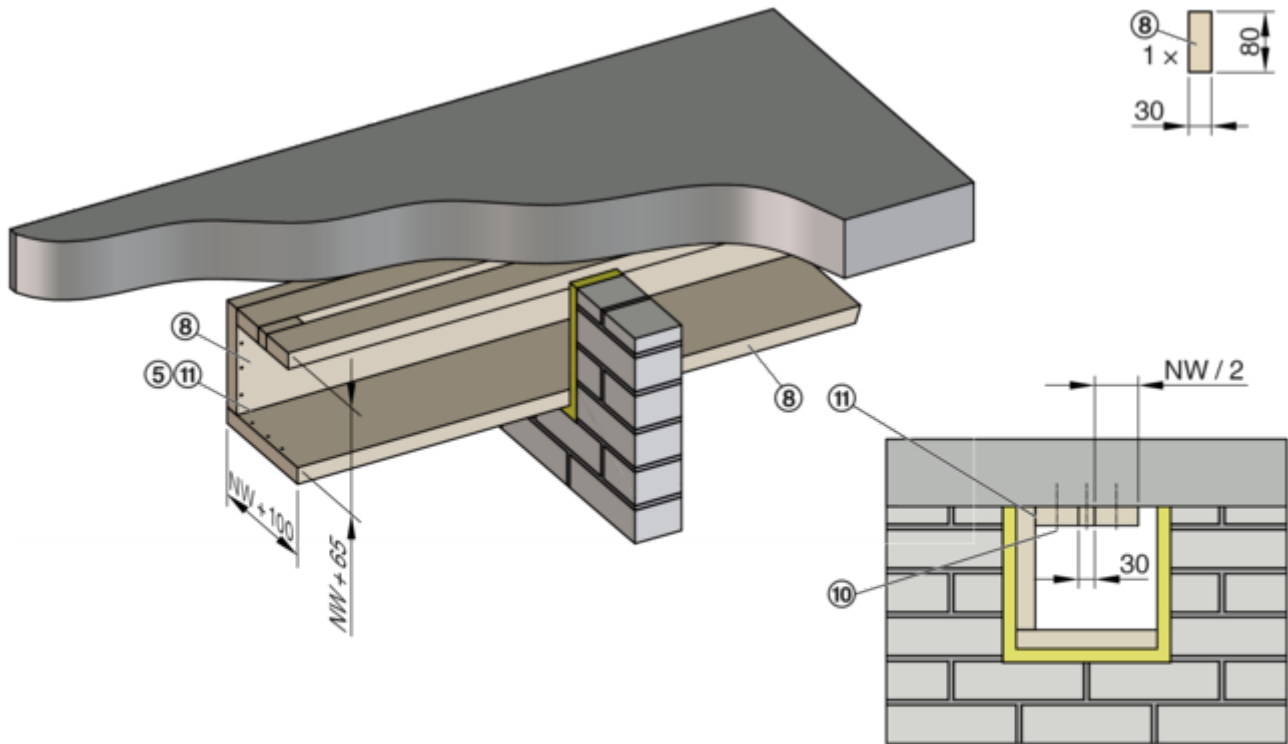
GR3477032, A

13



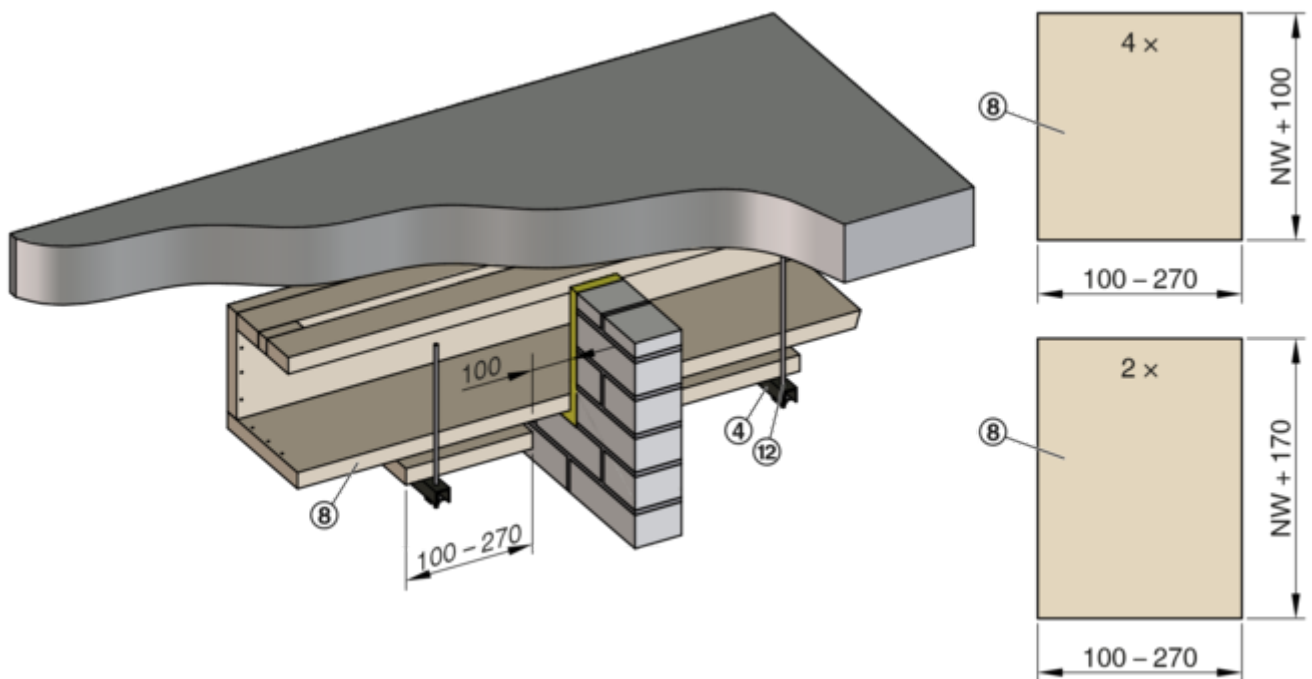
GR3477032, A

14



GR3477032, A

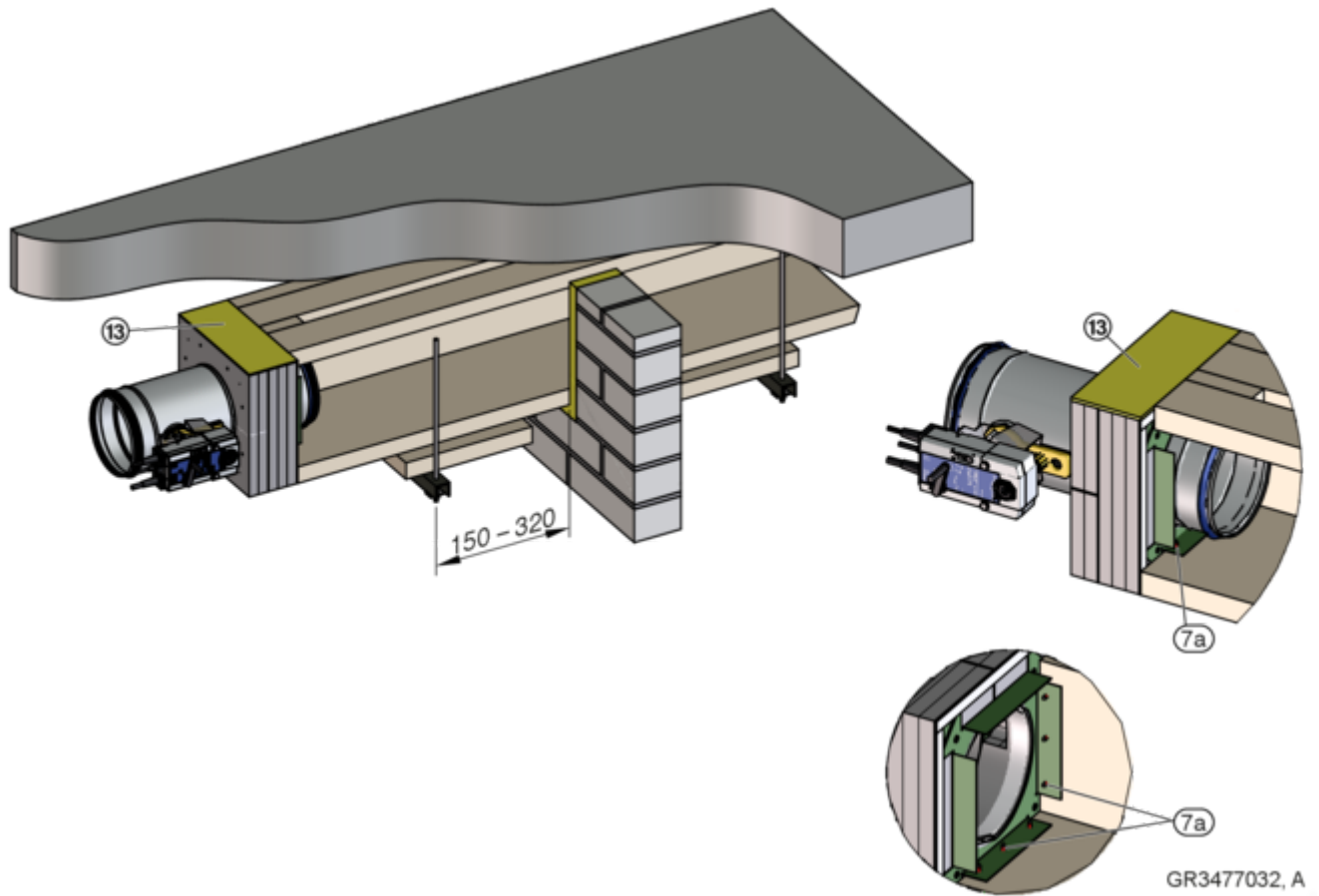
15



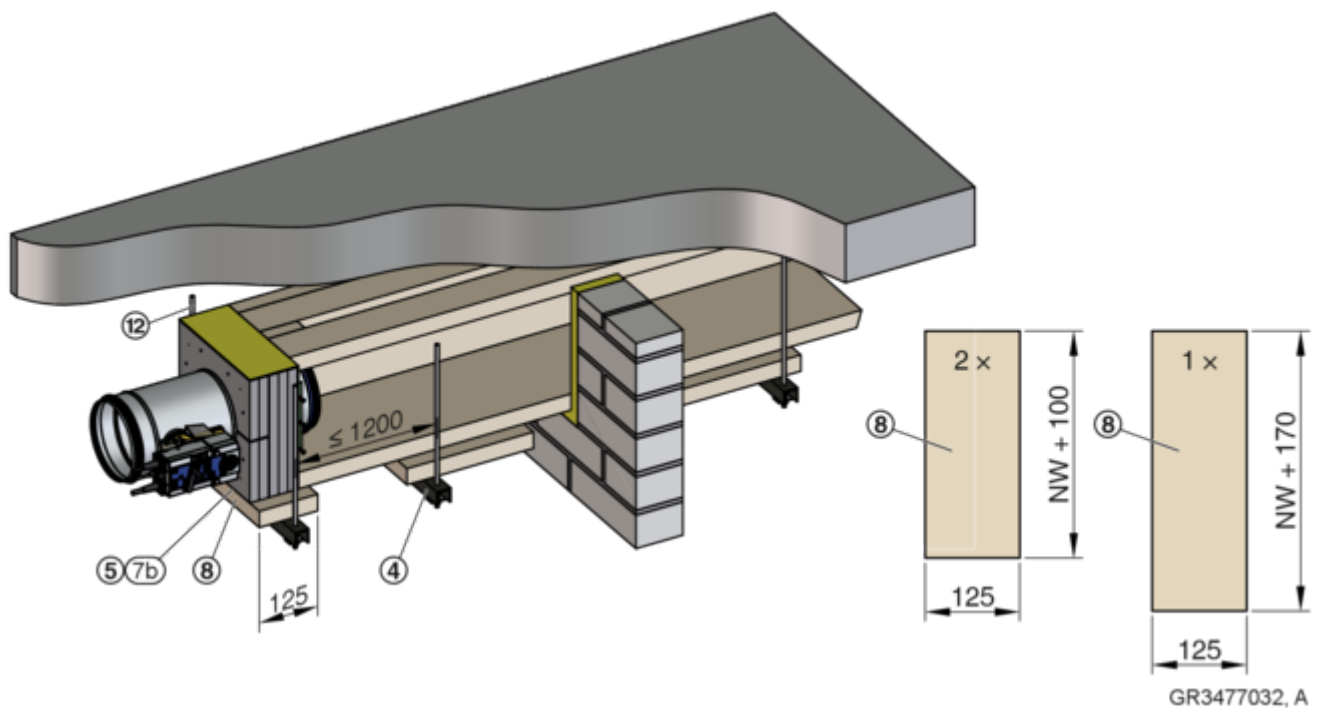
GR3477032, A



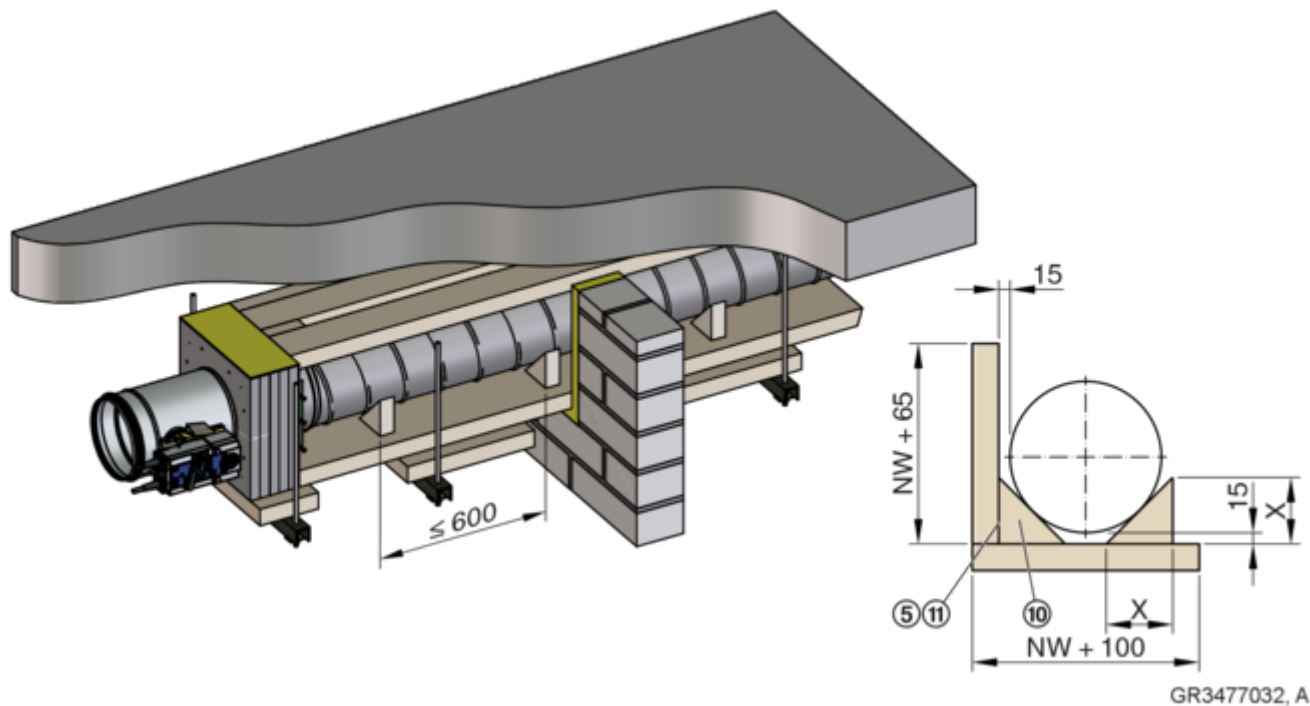
16



17

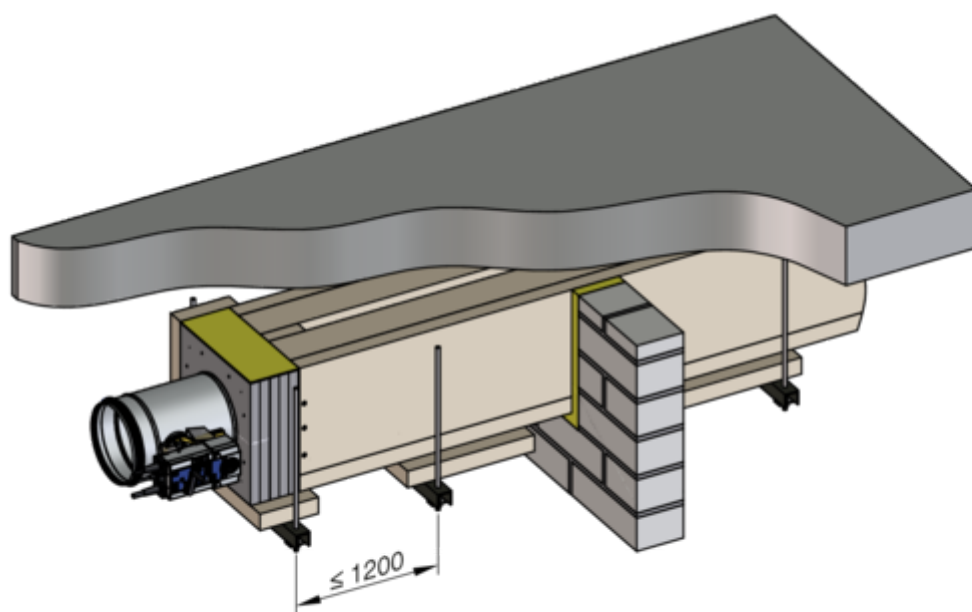


18



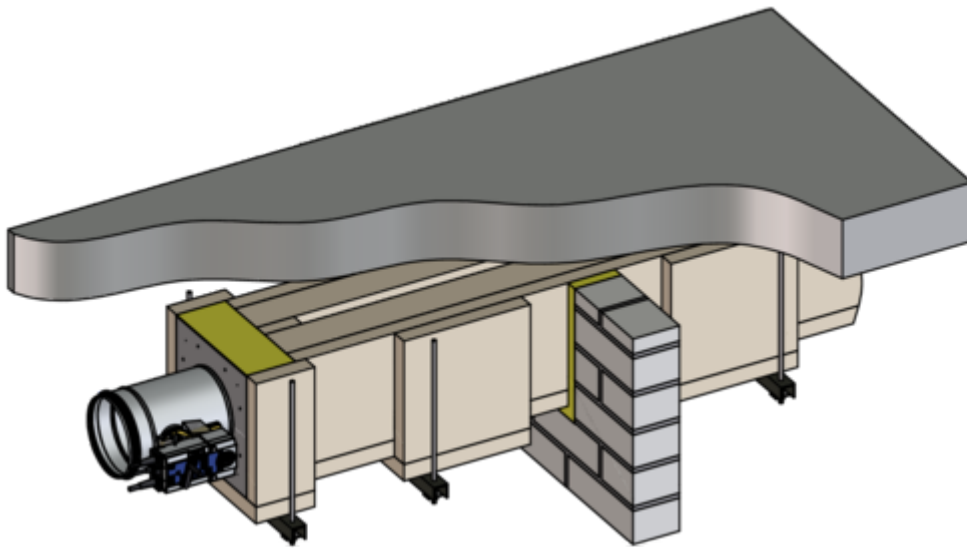
Soporte para el conducto de aire [mm]										
Tamaño nominal	100	125	150	160	180	200	224	250	280	315
X	59	66	74	77	82	88	95	103	112	122

19



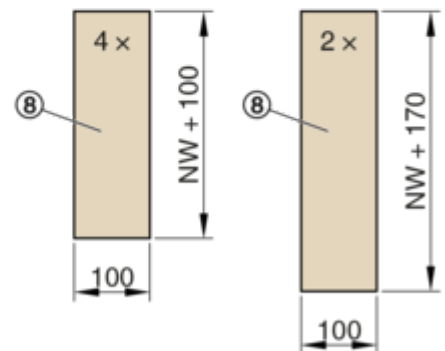
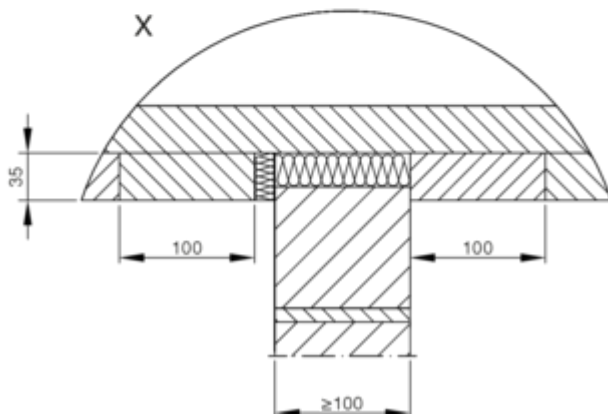
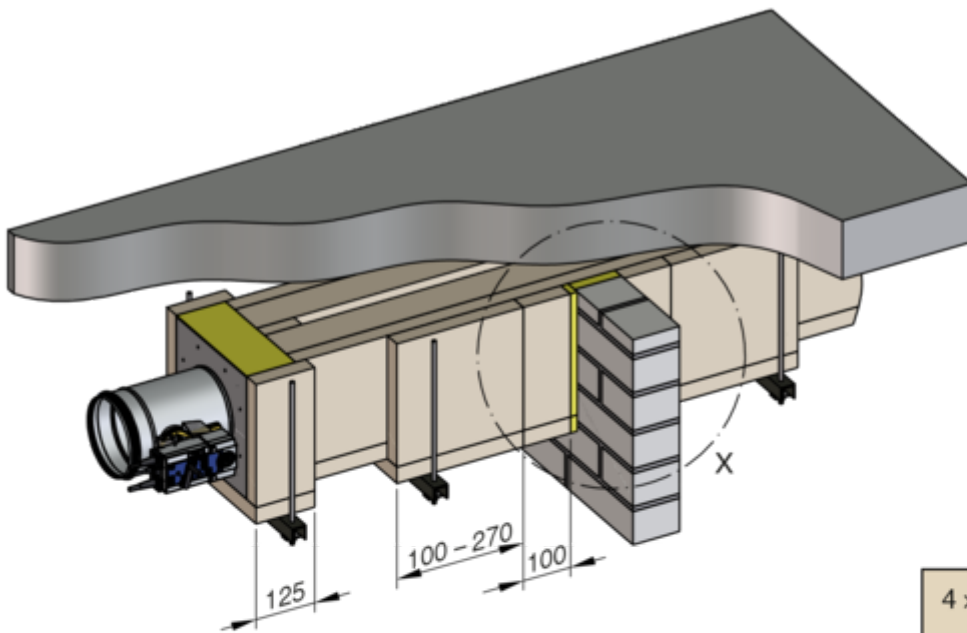
GR3477032, A

20



GR3477032, A

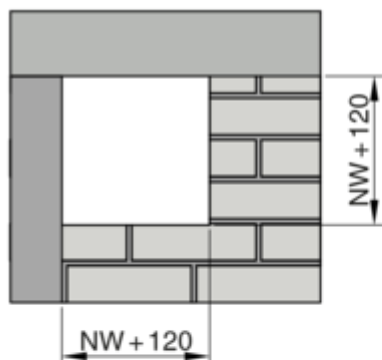
21



GR3477032, A

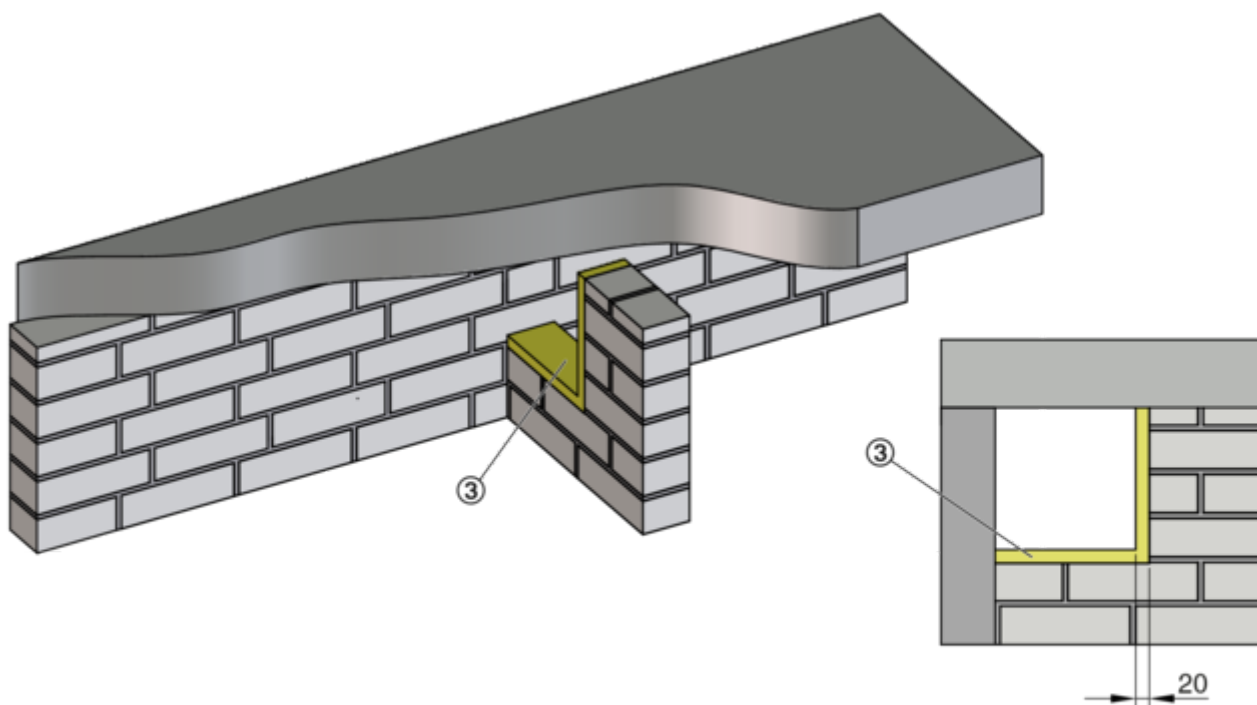
## 2.4.3 Conjunto de instalación WE2 2-lados

22



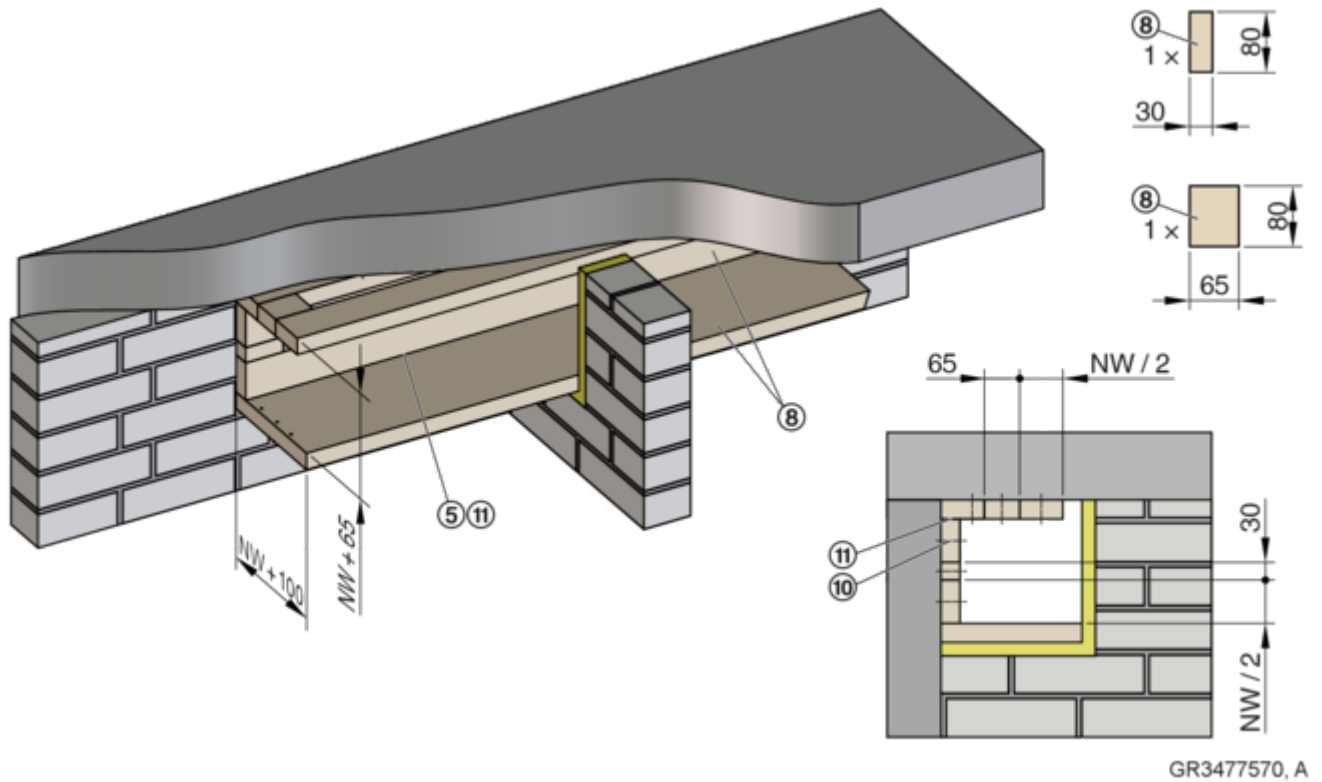
GR3477570, A

23

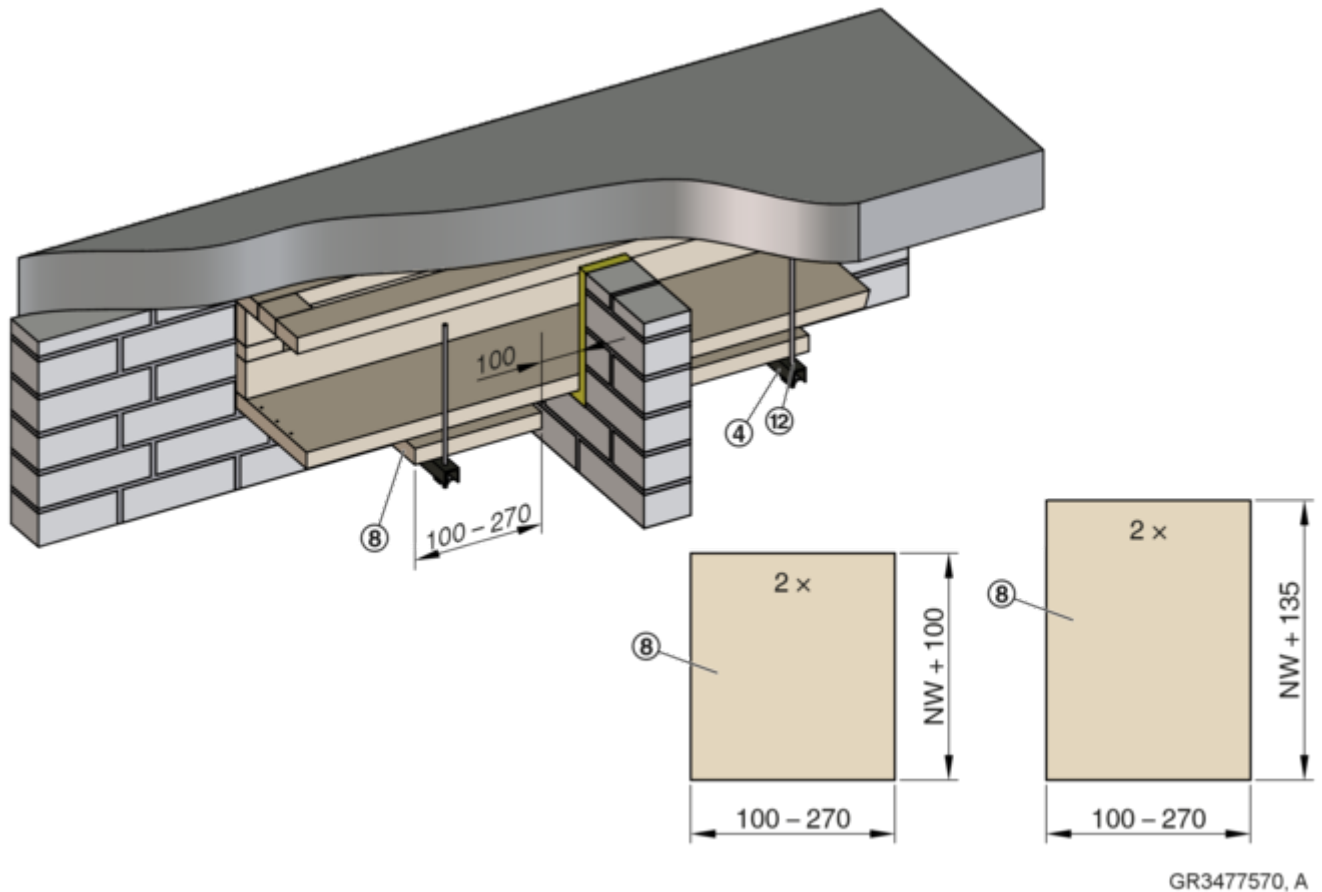


GR3477570, A

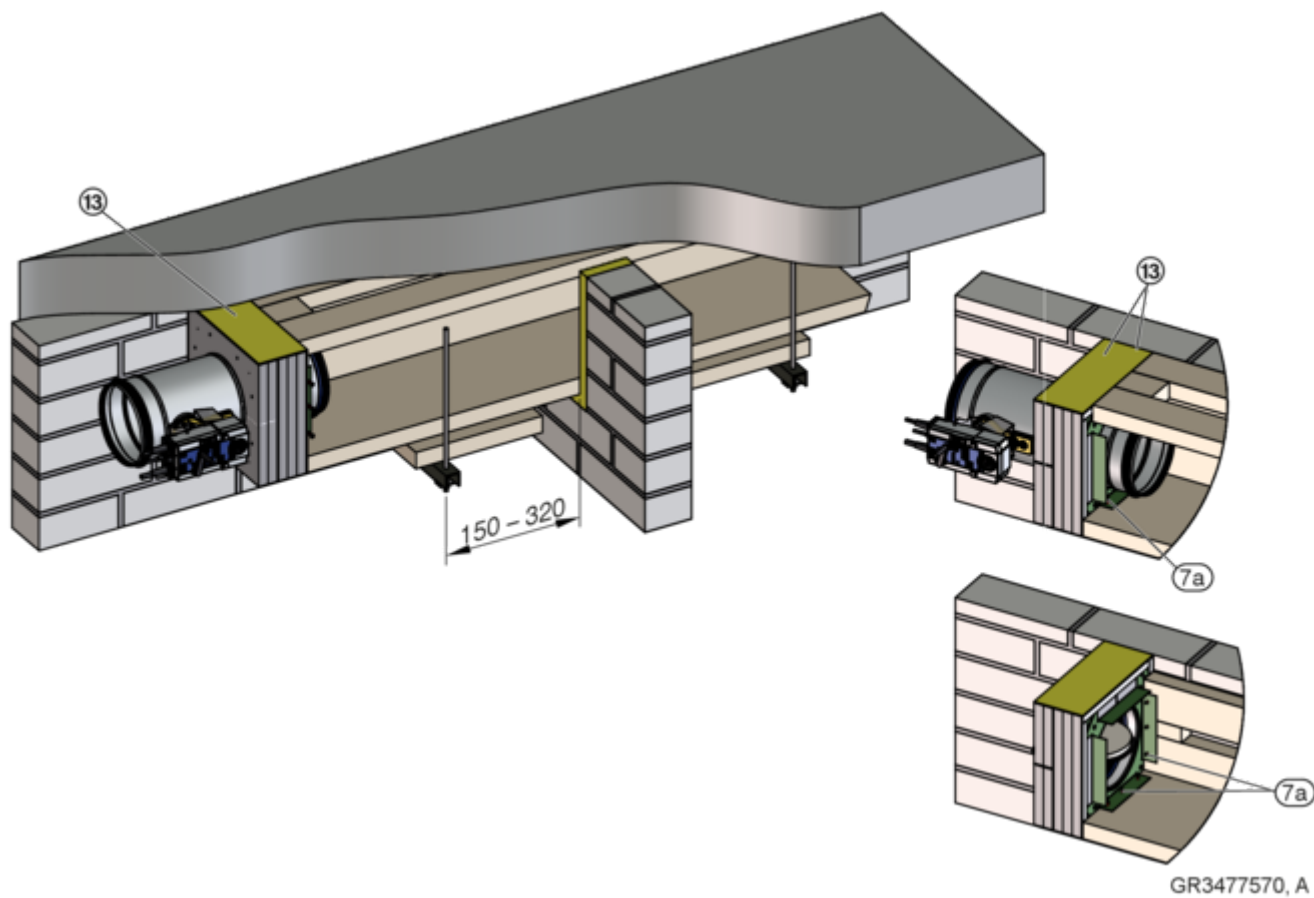
24



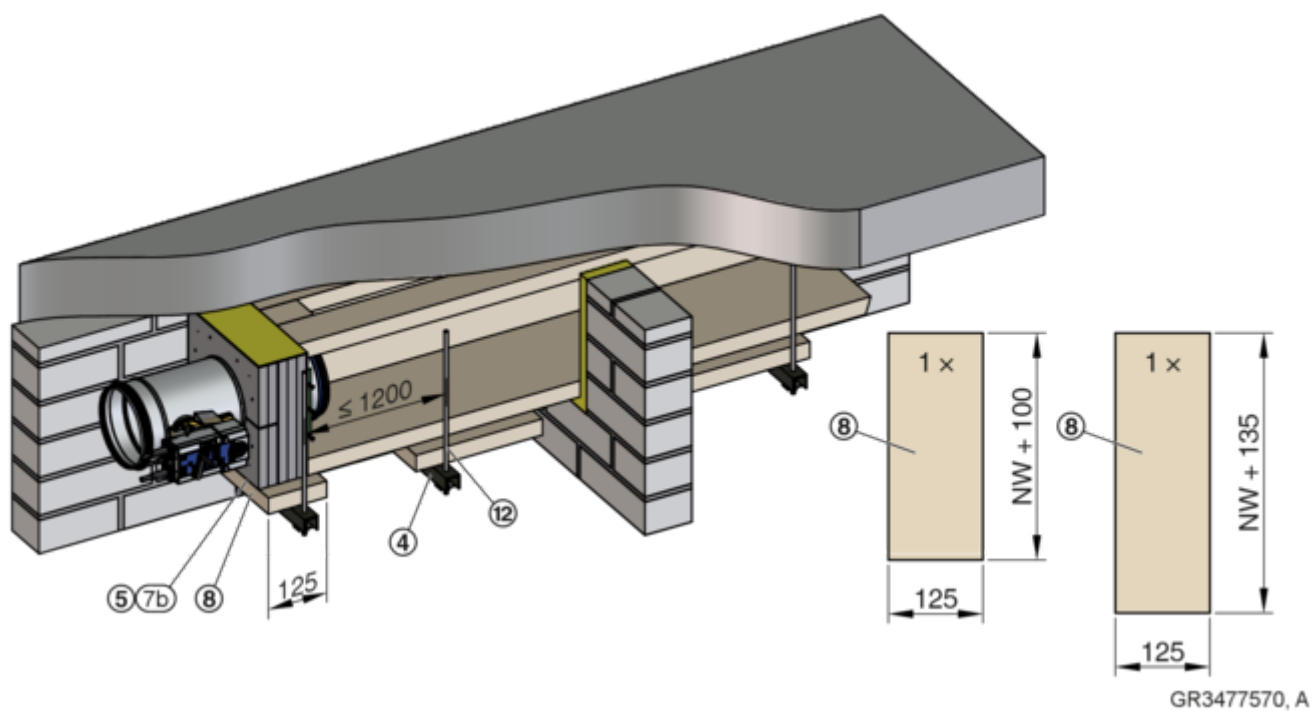
25



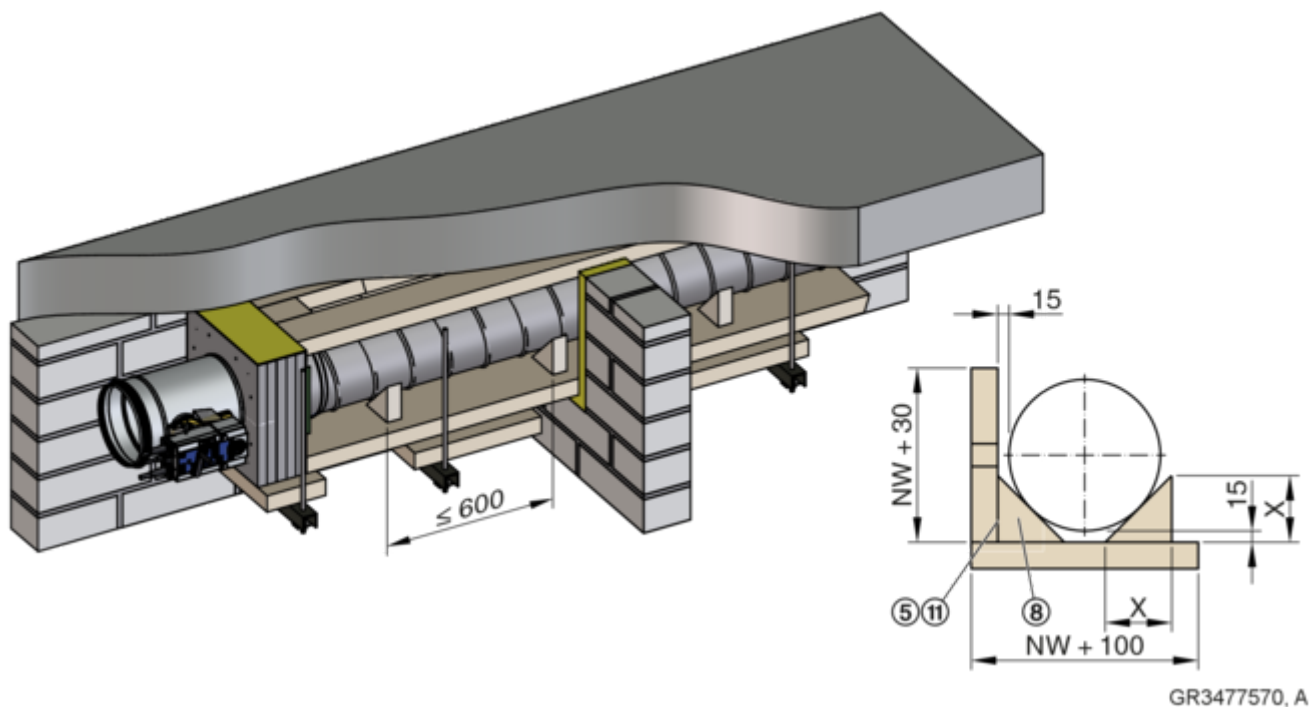
26



27



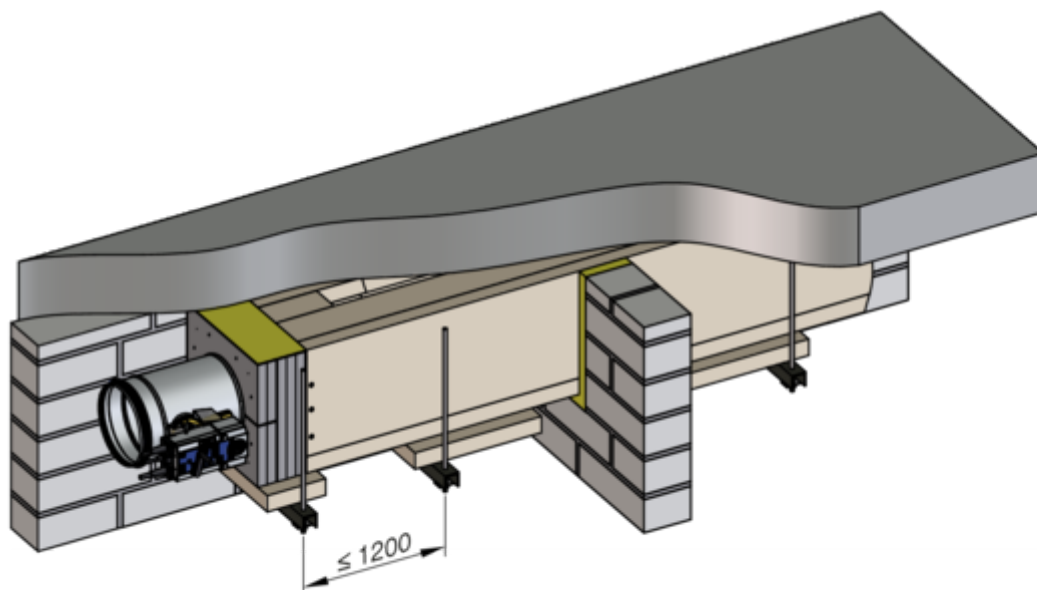
28



Soporte para el conducto de aire [mm]

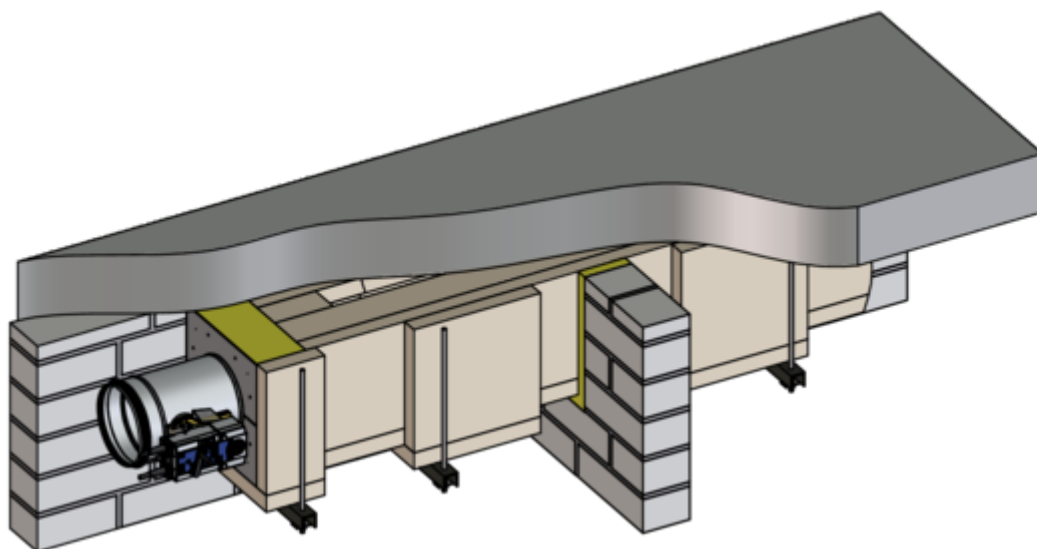
Tamaño nominal	100	125	150	160	180	200	224	250	280	315
X	59	66	74	77	82	88	95	103	112	122

29



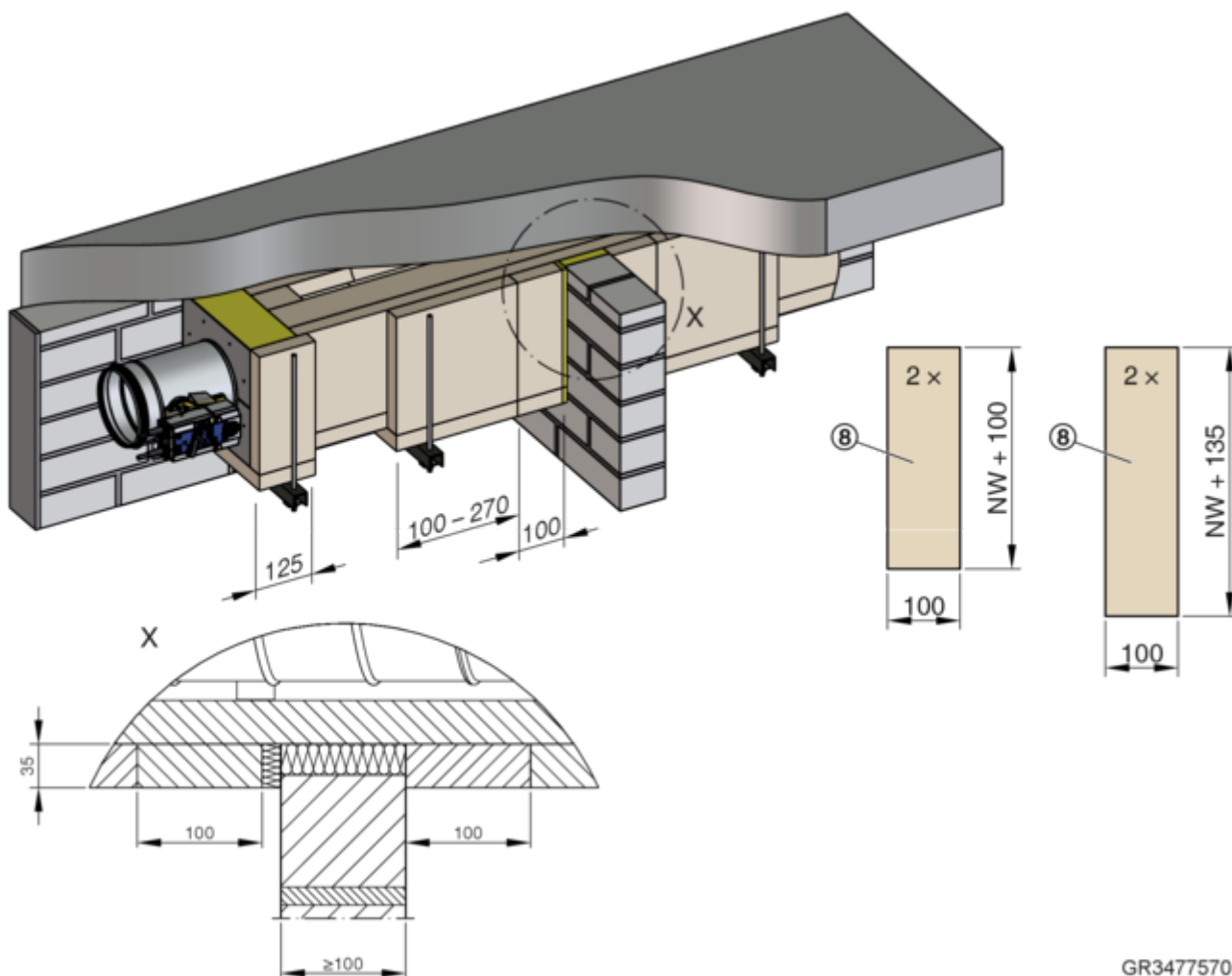
GR3477570, A

30



GR3477570, A

31



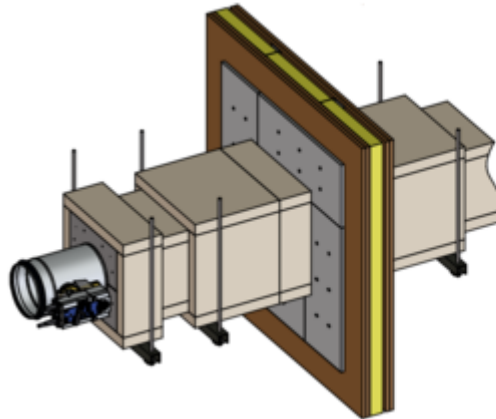
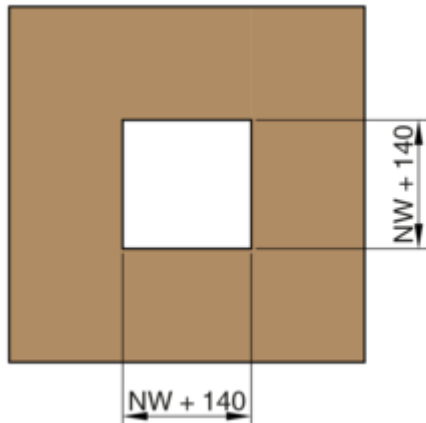
GR3477570, A



### 3 Instalación remota a estructuras de pared metálica

#### 3.1 Resumen - conducto de pared

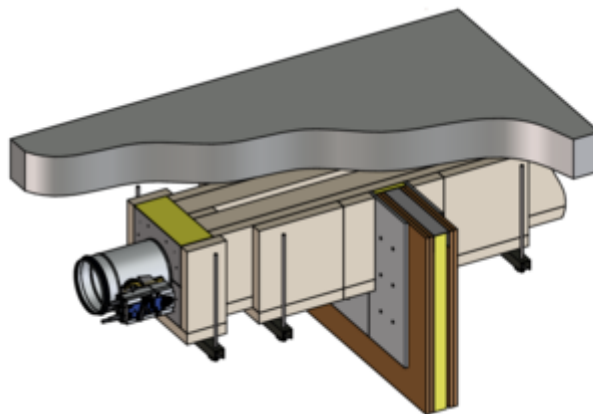
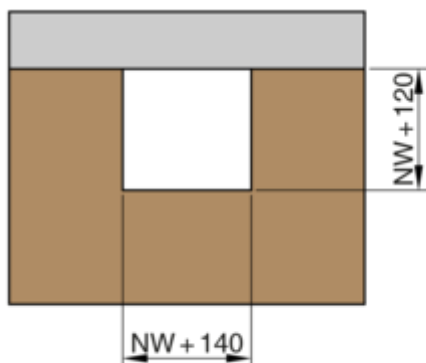
##### Conjunto de instalación WE2 4-lados



GR2788791, A

Fig. 10: Detalles de instalación 1 - 11, consultar ↗ 42

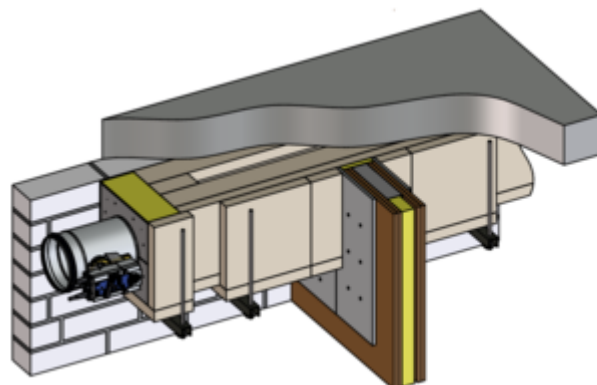
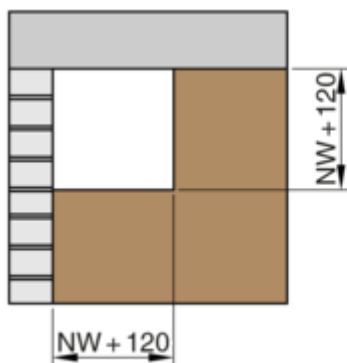
##### Conjunto de instalación WE2 3-lados



GR2799544, A

Fig. 11: Detalles de instalación 12 - 22, consultar ↗ 49

##### Conjunto de instalación WE2 2-lados



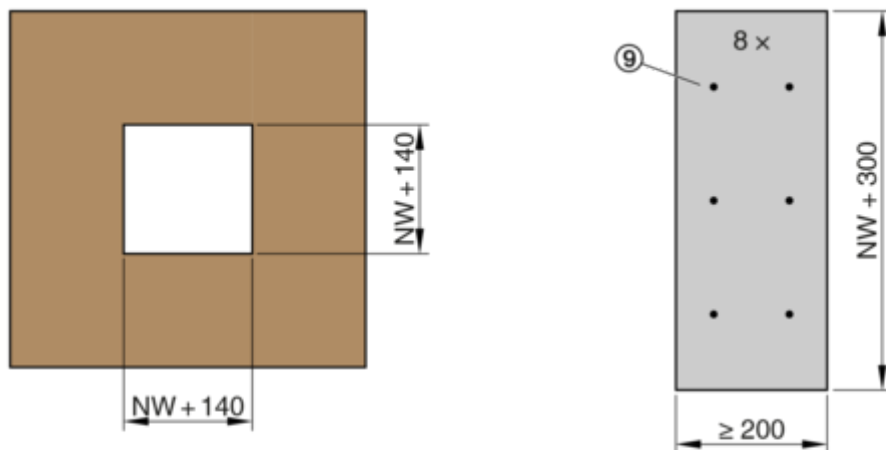
GR2806792, A

Fig. 12: Detalles de instalación 23 - 33, consultar ↗ 55

## 3.2 Montaje - conducto de pared

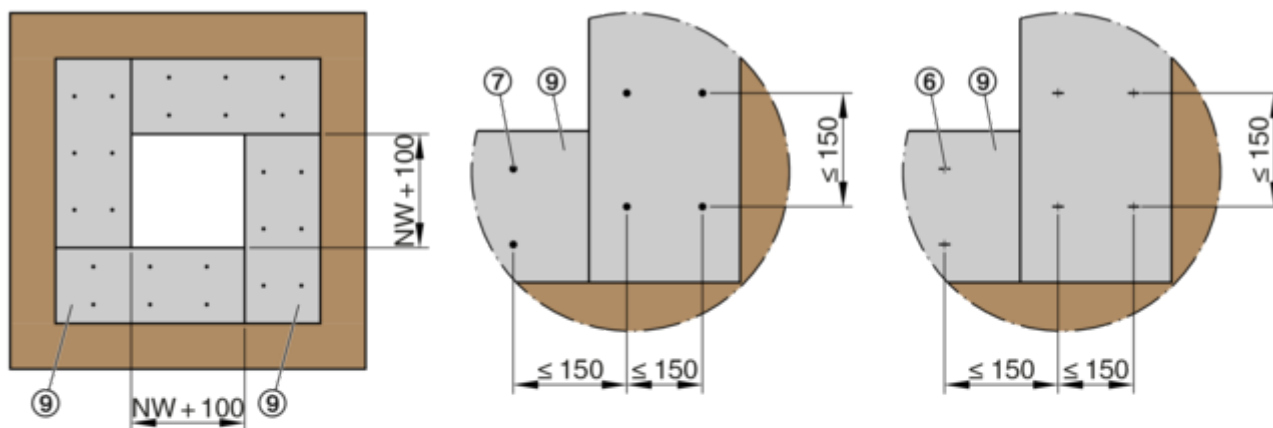
### 3.2.1 Conjunto de instalación WE2 4-lados

1



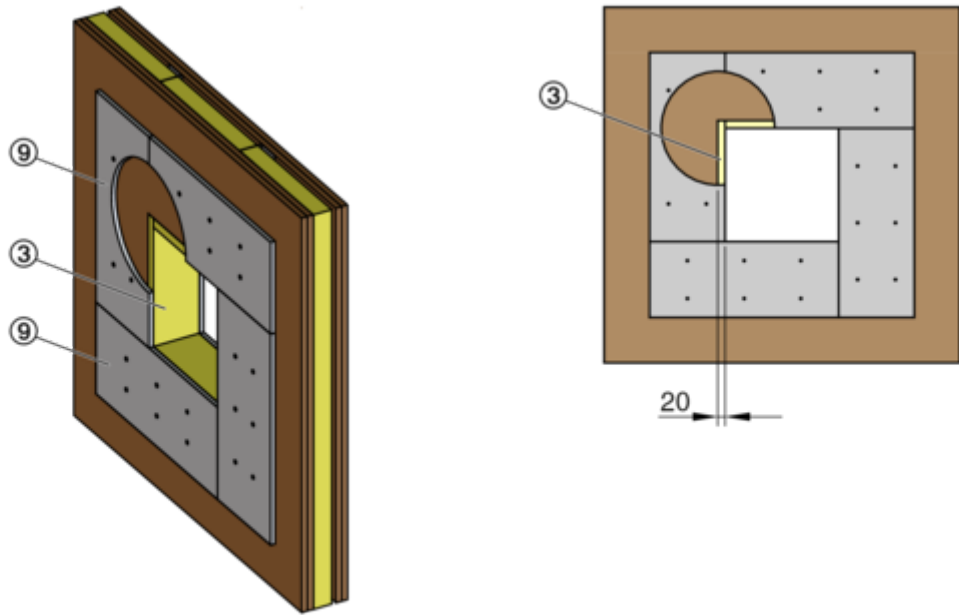
GR2788791, A

2



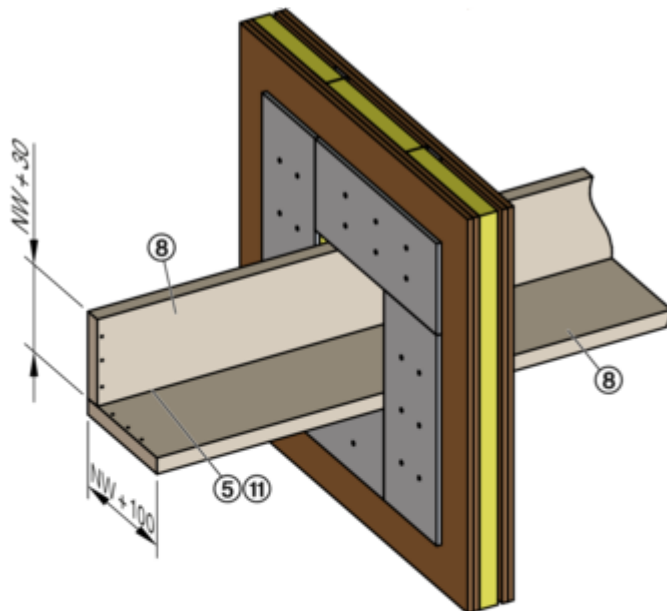
GR2788791, A

3



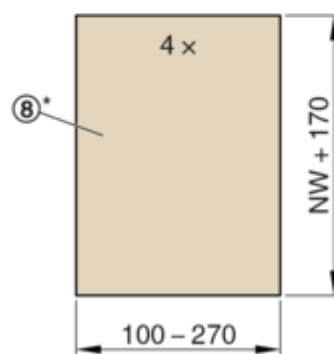
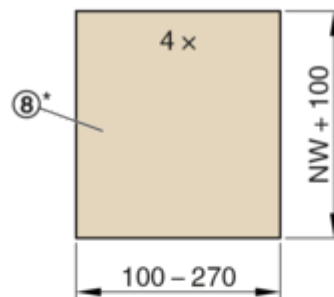
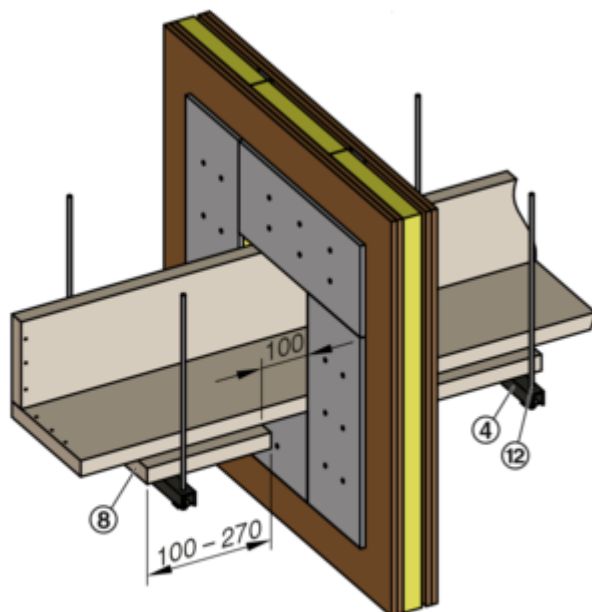
GR2788791, A

4



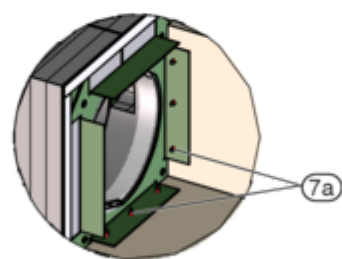
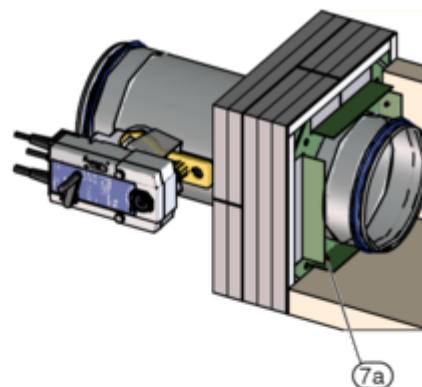
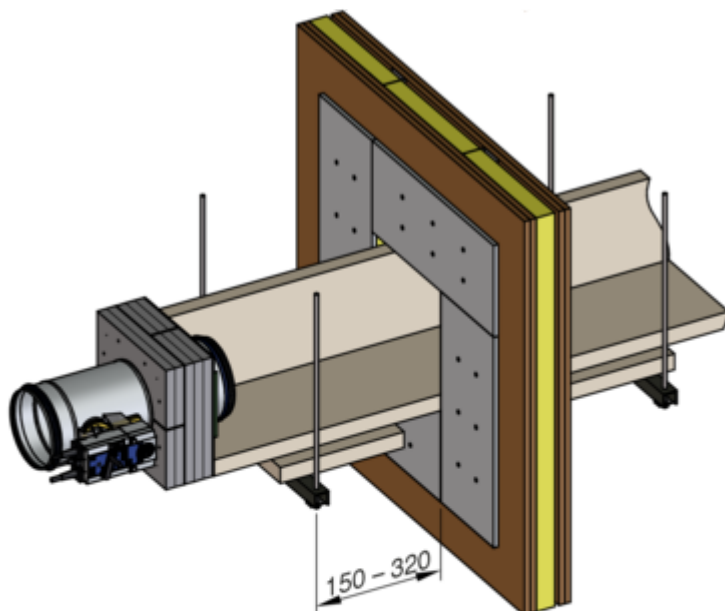
GR2788791, A

5



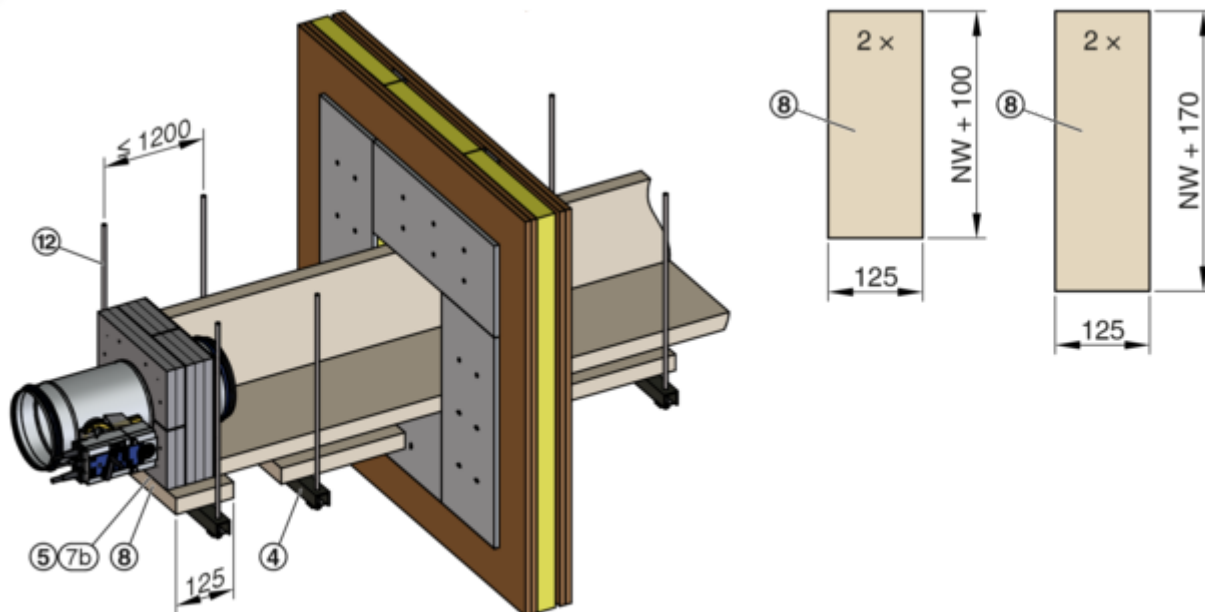
GR2788791, A

6



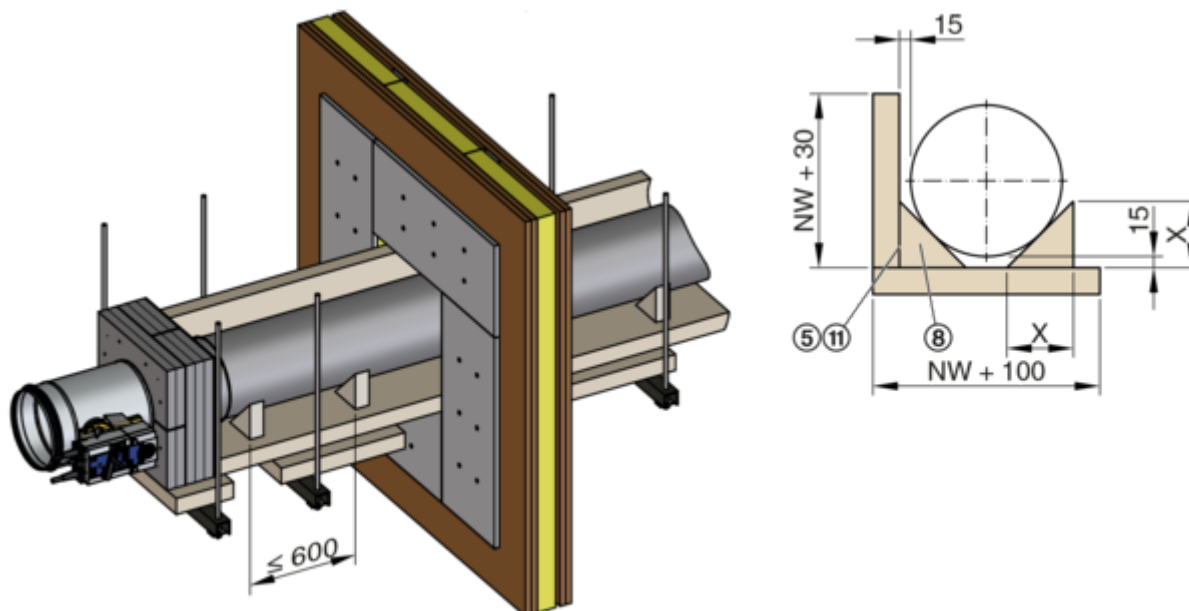
GR2788791, A

7



GR2788791, A

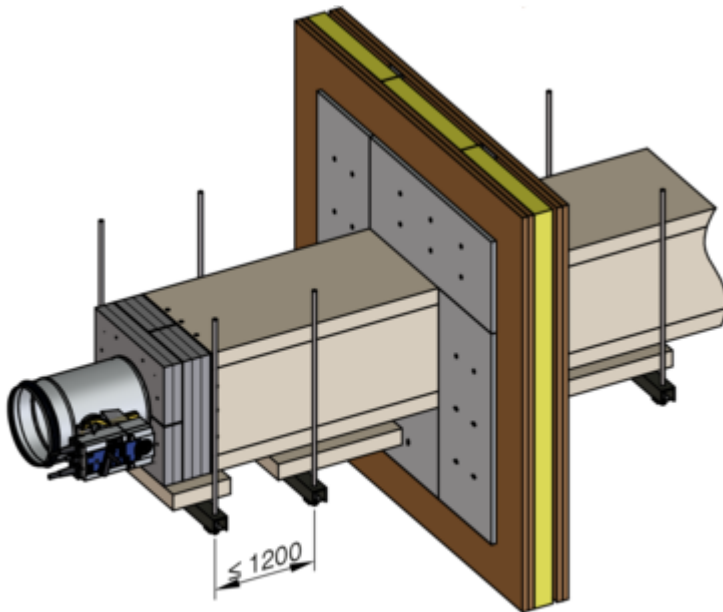
8



GR2788791, A

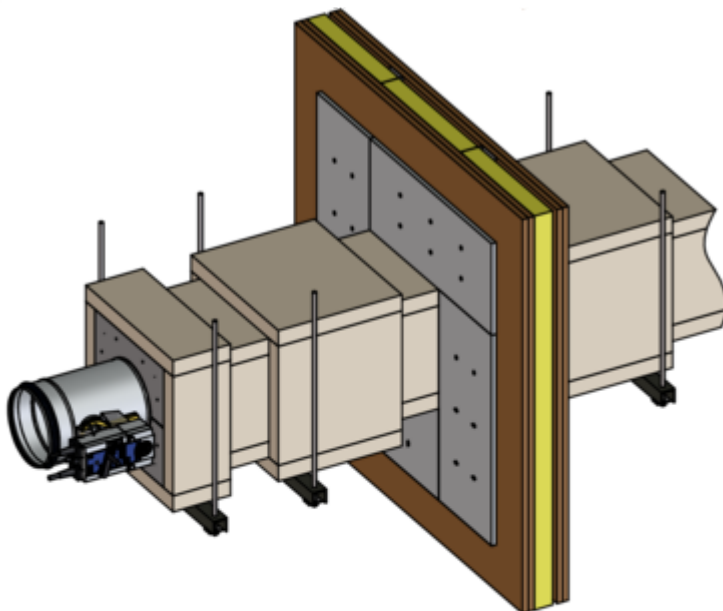
Soporte para el conducto de aire [mm]										
Tamaño nominal	100	125	150	160	180	200	224	250	280	315
X	59	66	74	77	82	88	95	103	112	122

9



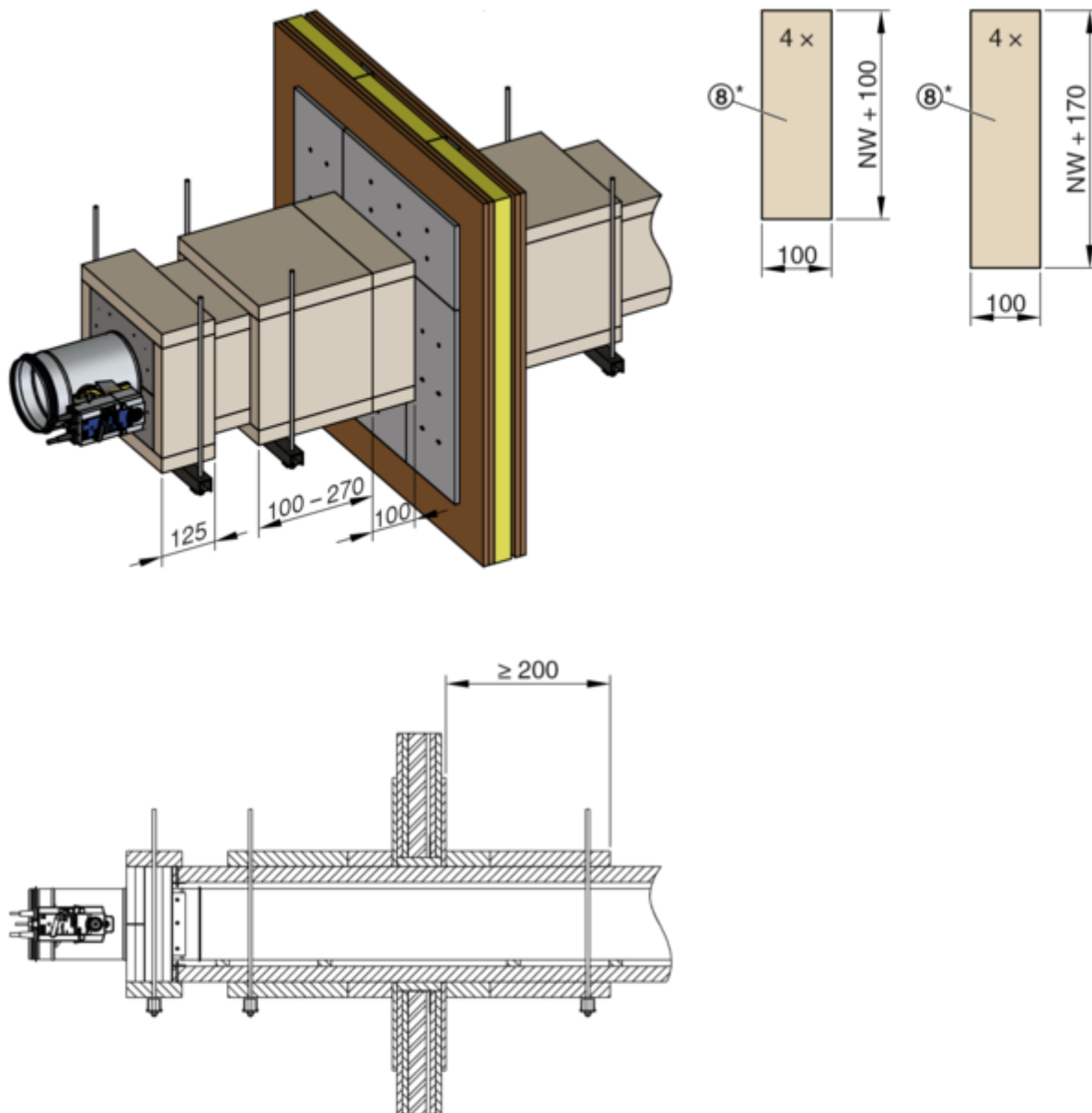
GR2788791, A

10



GR2788791, A

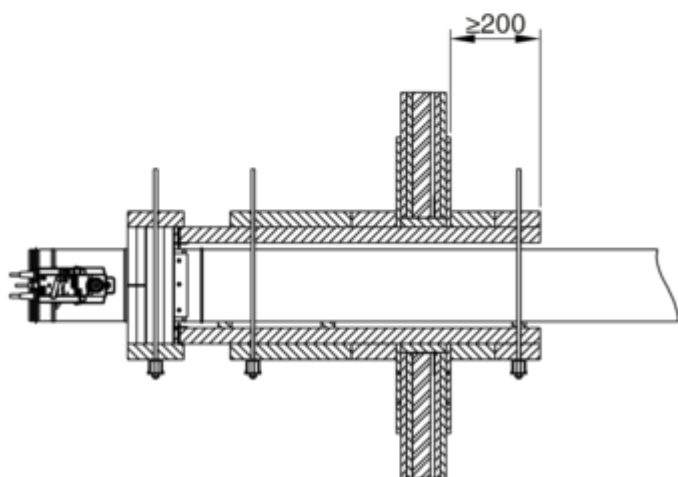
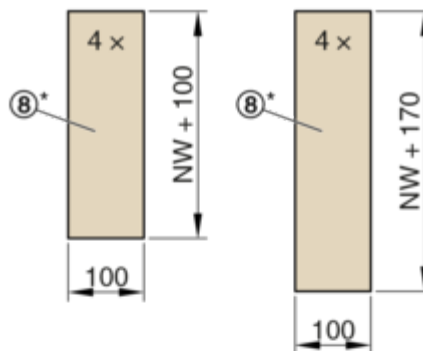
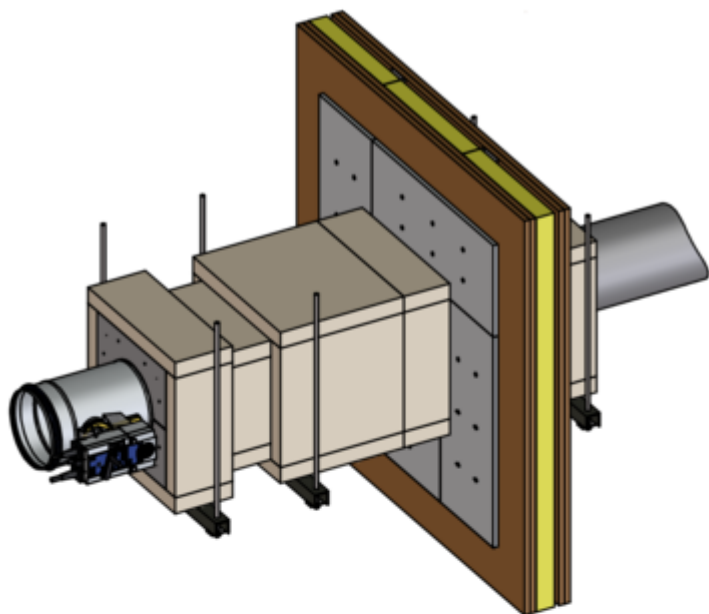
11a



GR2788791, A

\* El panel (8) a partir Fig. 5 (anchura 100 - 270 mm) y Fig. 11a+b (anchura 100 mm), en caso necesario, puede fabricarse en una única pieza con anchura de 200 - 370 mm.

11b



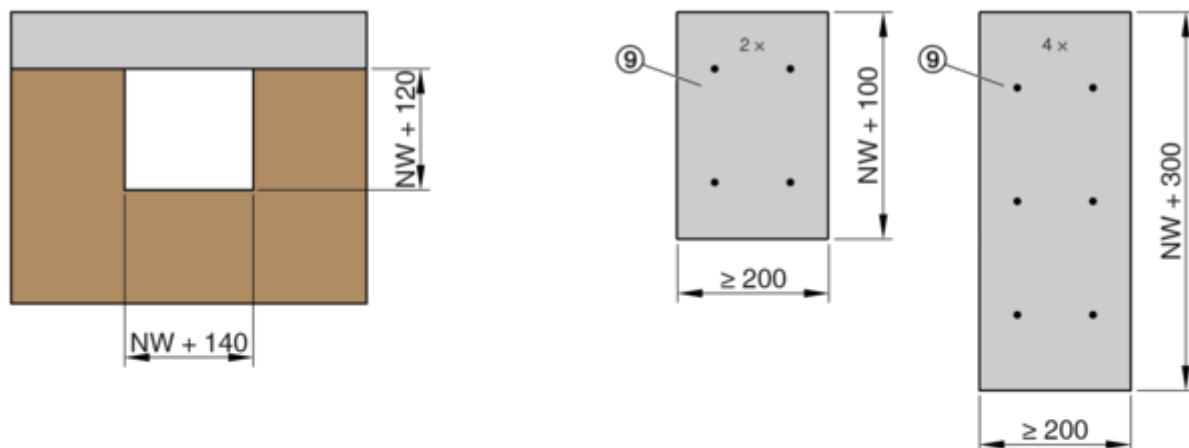
GR2788791, A

\* El panel (8) a partir Fig. 5 (anchura 100 - 270 mm) y Fig. 11a+b (anchura 100 mm), en caso necesario, puede fabricarse en una única pieza con anchura de 200 - 370 mm.



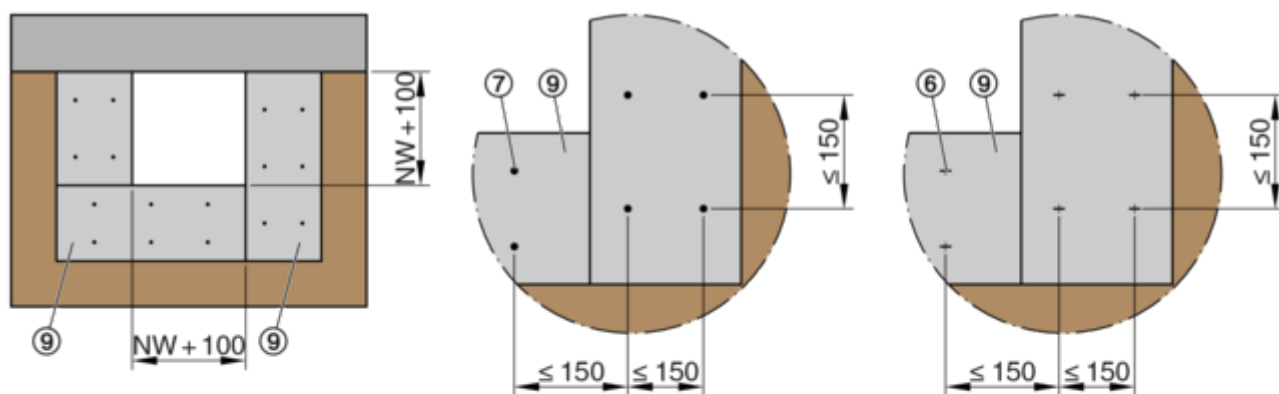
3.2.2 Conjunto de instalación WE2 3-lados

12



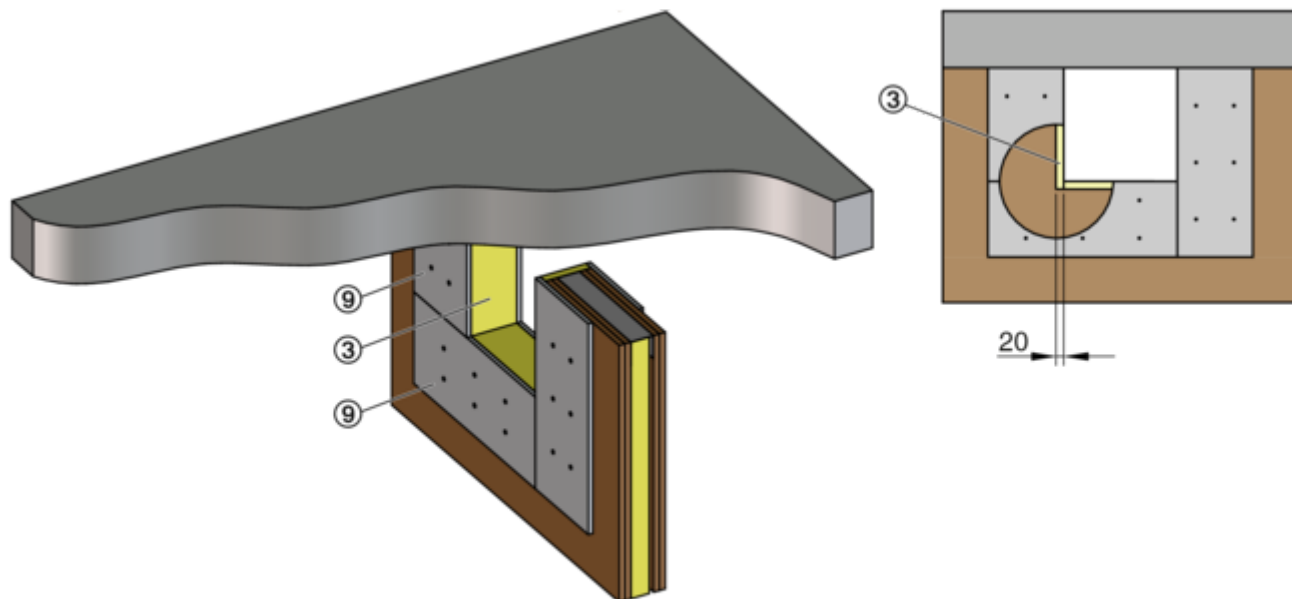
GR2799544, A

13



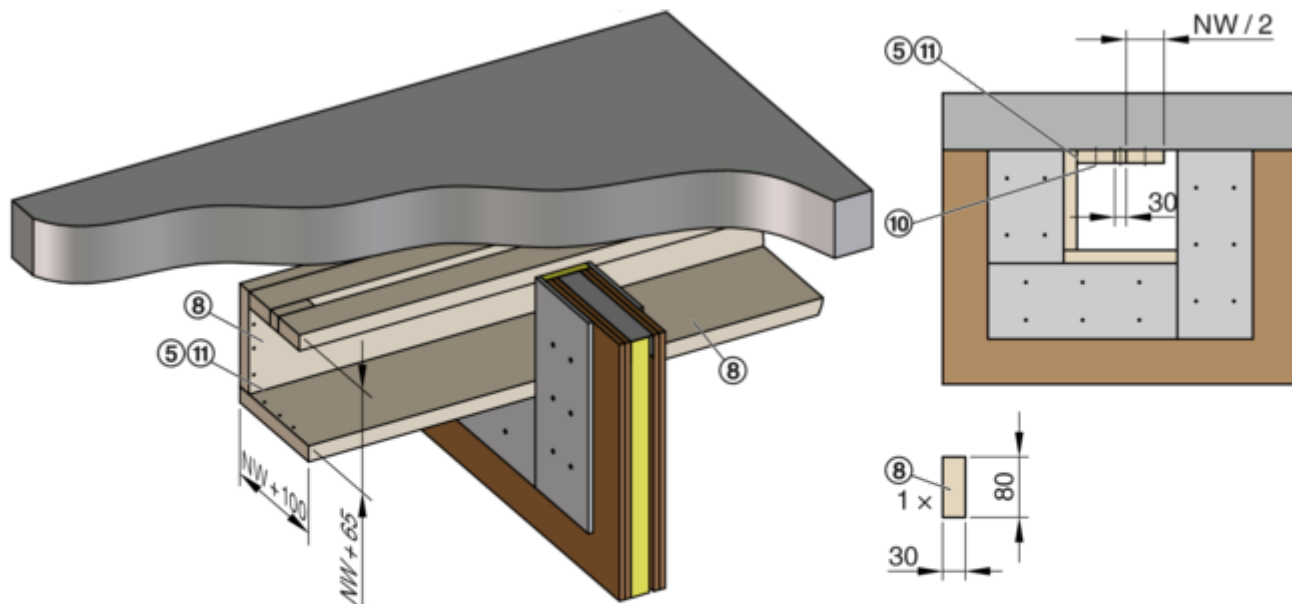
GR2799544, A

14



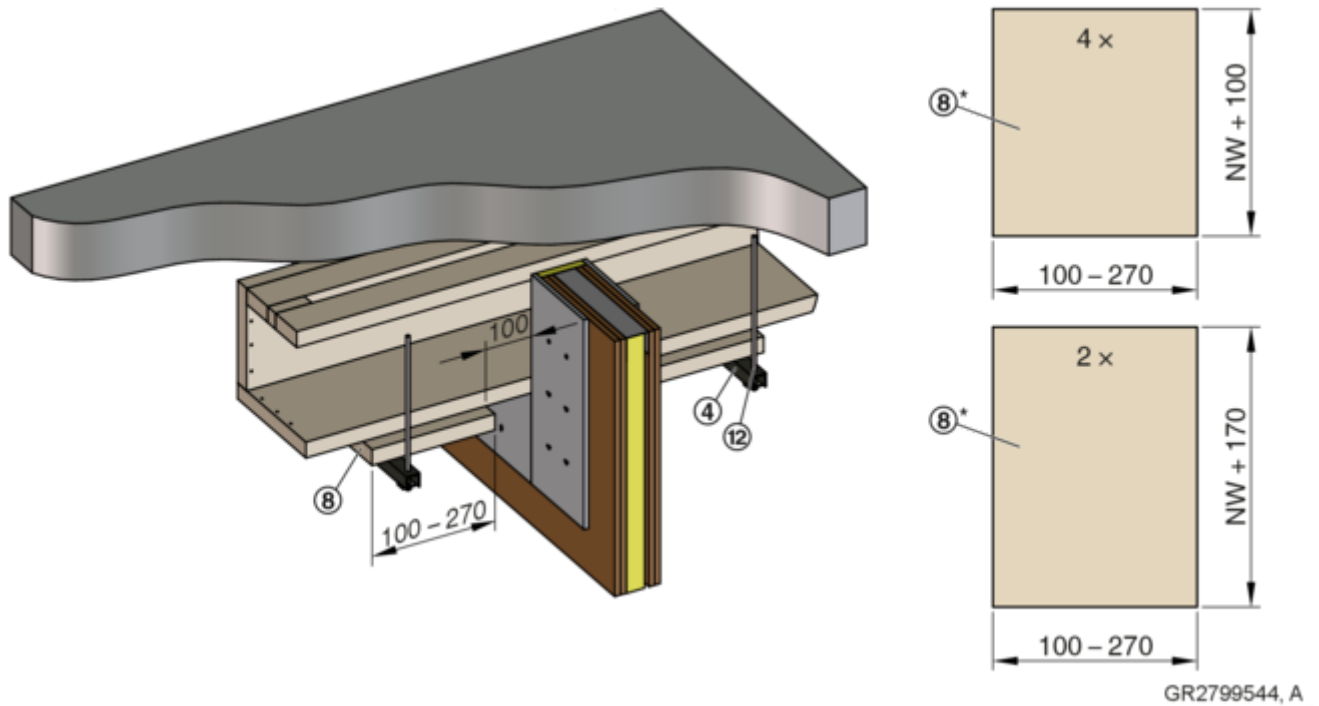
GR2799544, A

15

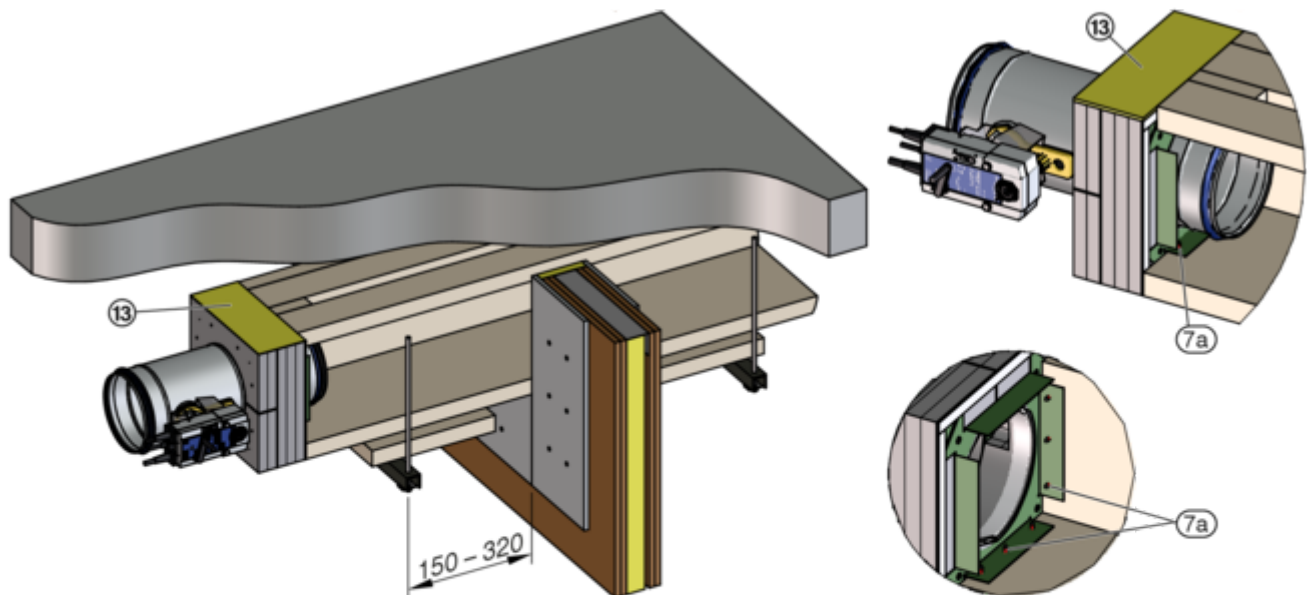


GR2799544, A

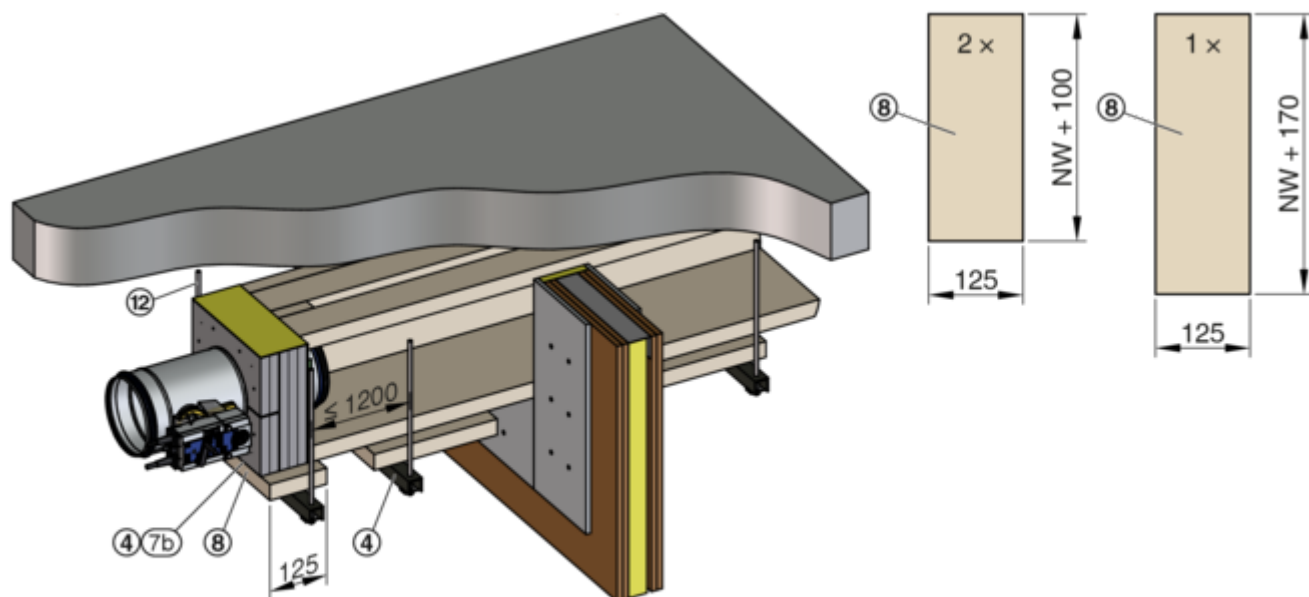
16



17

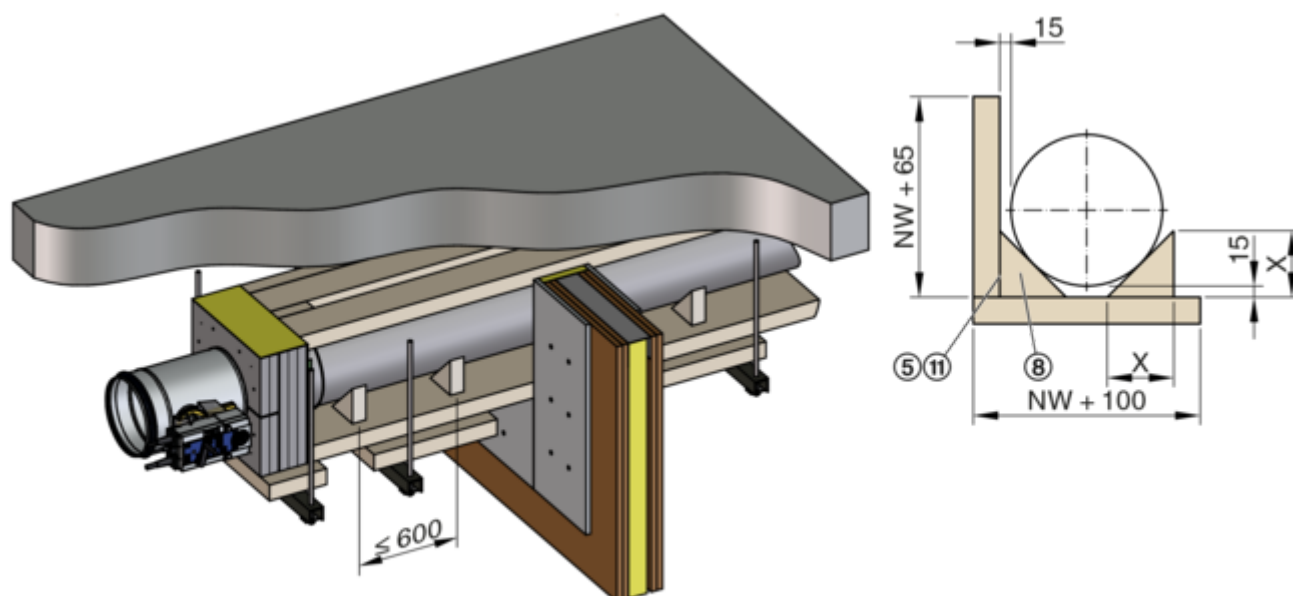


18



GR2799544, A

19

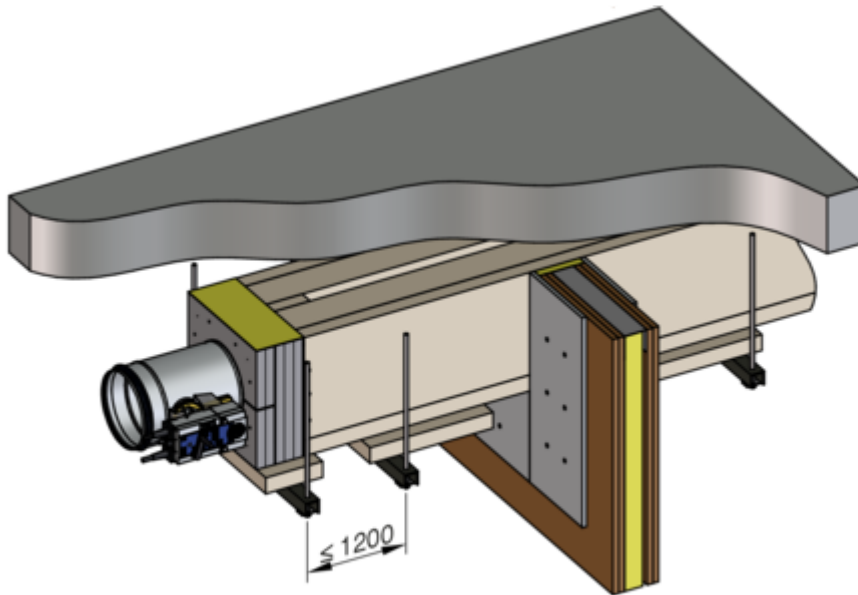


GR2799544, A

Soporte para el conducto de aire [mm]

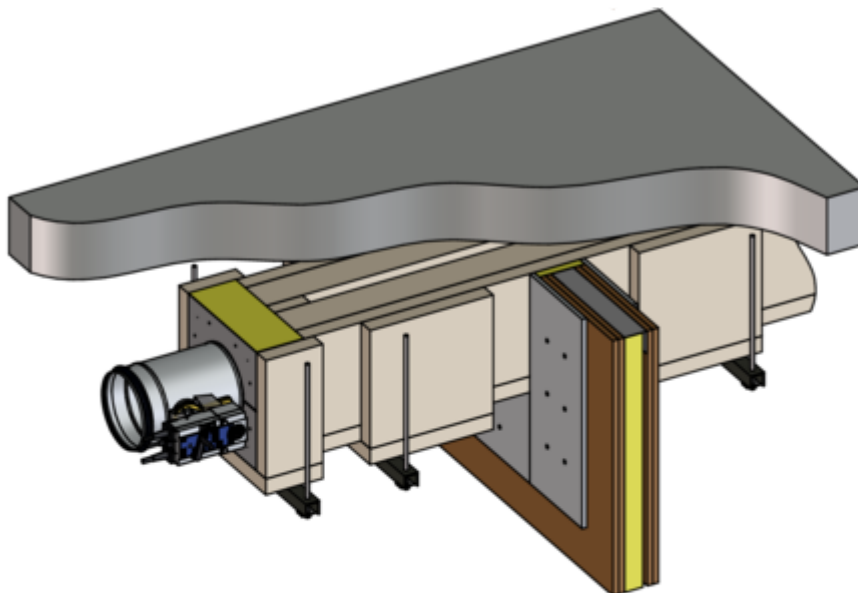
Tamaño nominal	100	125	150	160	180	200	224	250	280	315
X	59	66	74	77	82	88	95	103	112	122

20



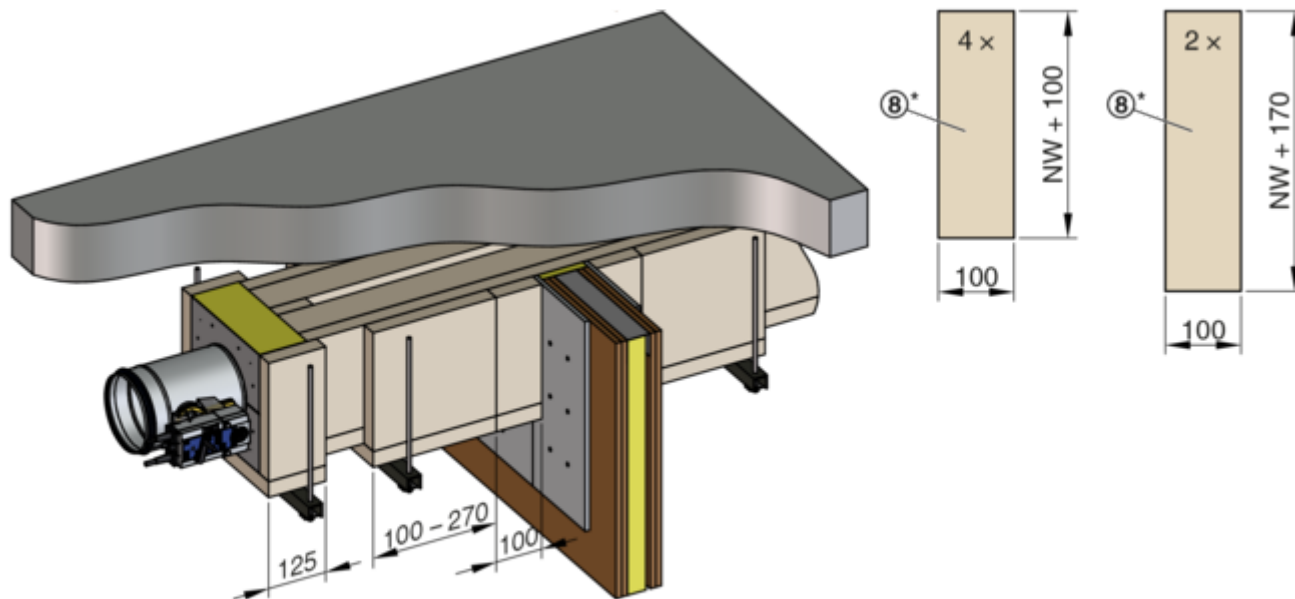
GR2799544, A

21



GR2799544, A

22

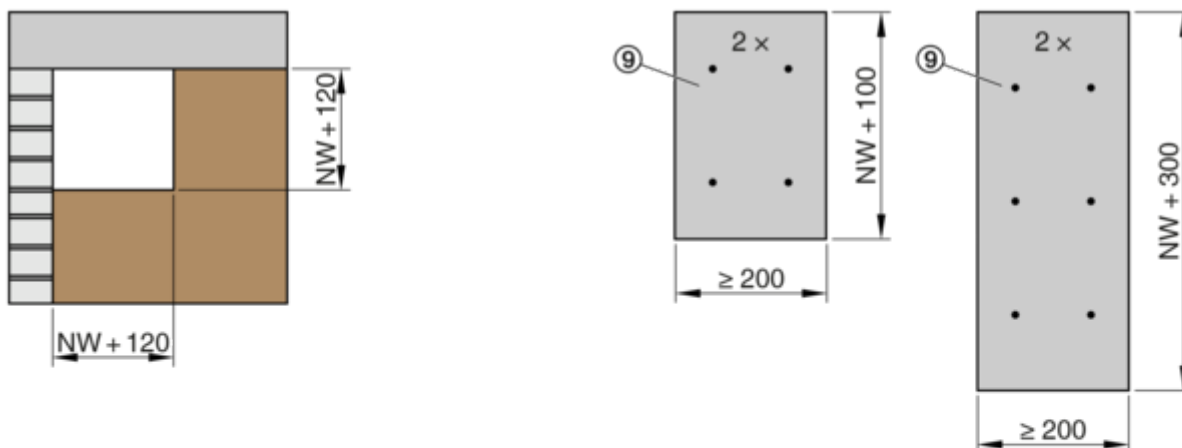


GR2799544, A

\* Los paneles (8) a partir Fig. 16 (anchura 100 - 270 mm) y Fig. 22 (anchura 100 mm) en caso necesario, se pueden fabricar en una única pieza con una anchura de 200 - 370 mm

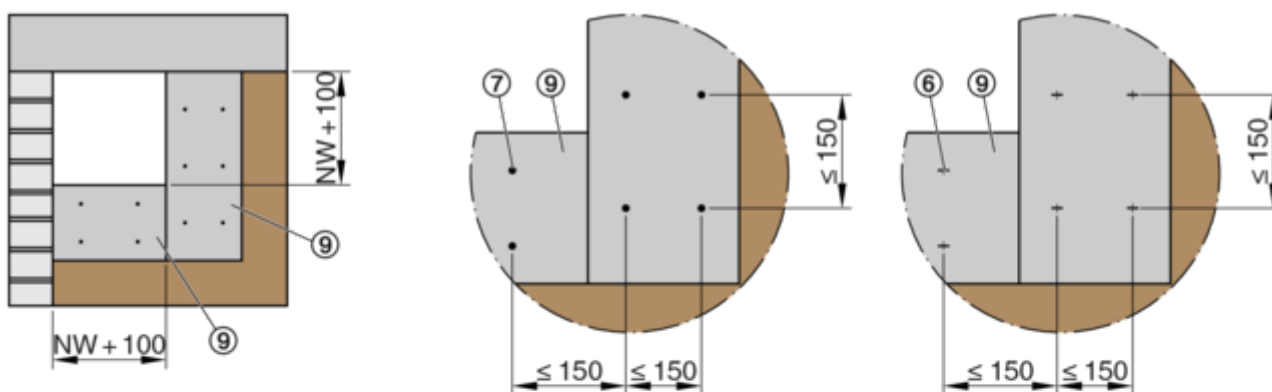
3.2.3 Conjunto de instalación WE2 2-lados

23



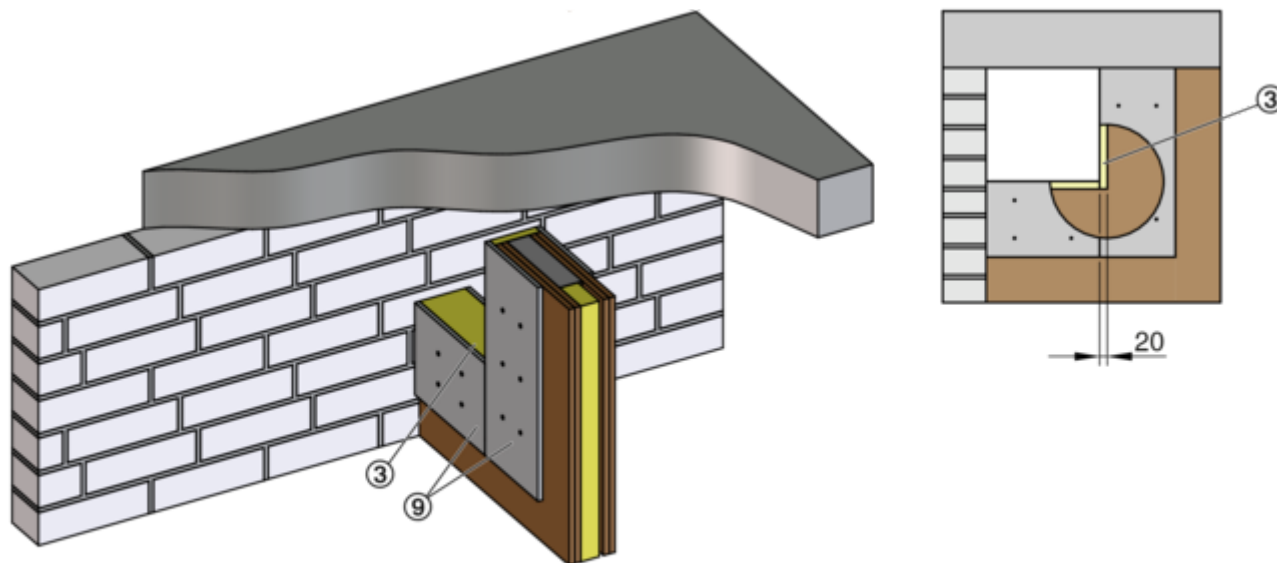
GR2806792, A

24



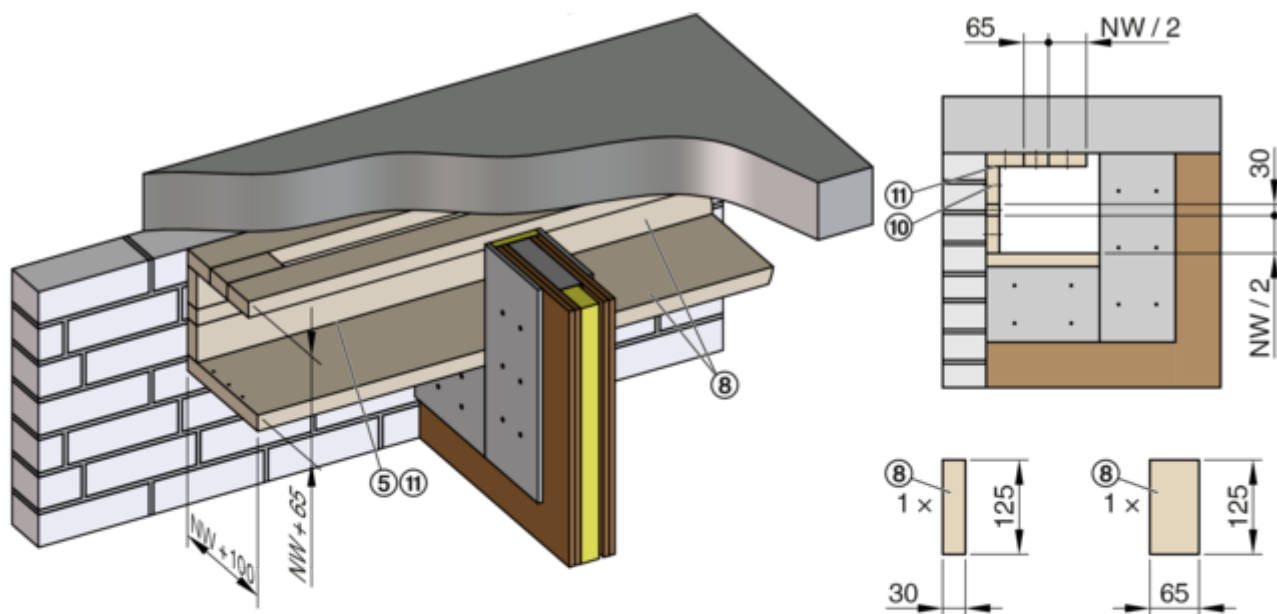
GR2806792, A

25



GR2806792, A

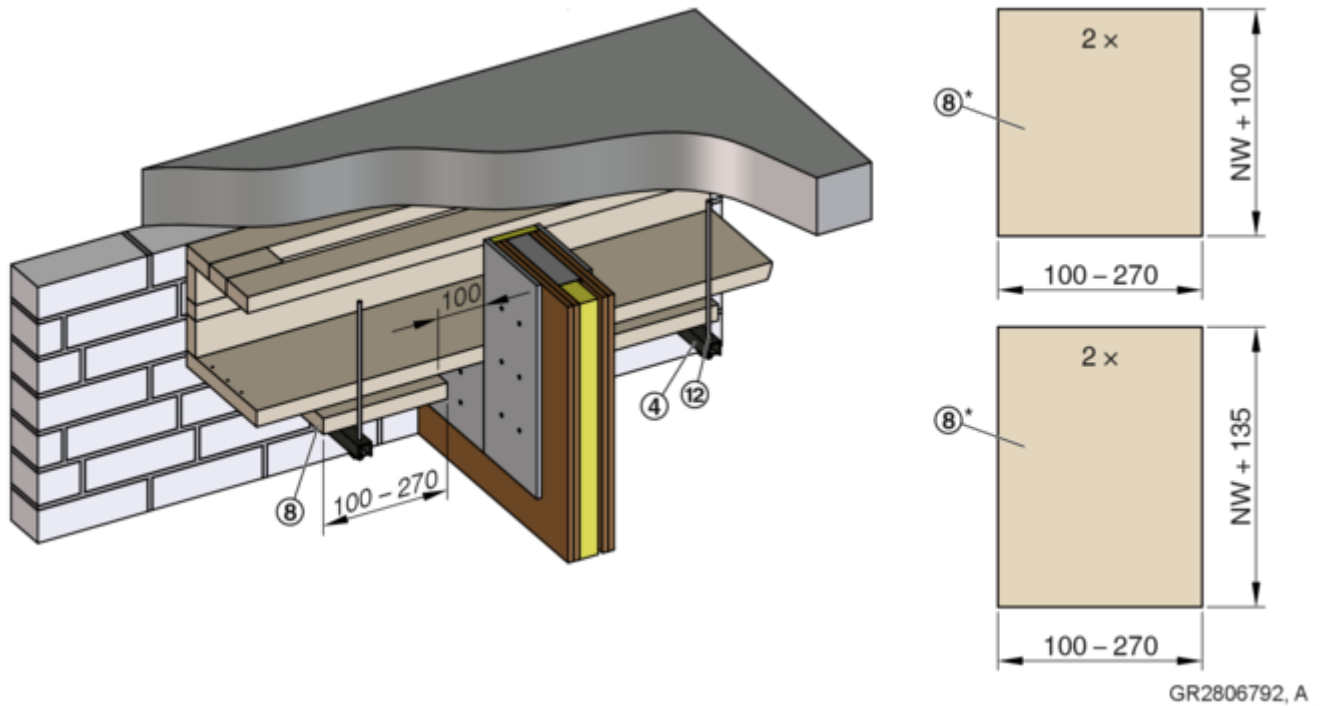
26



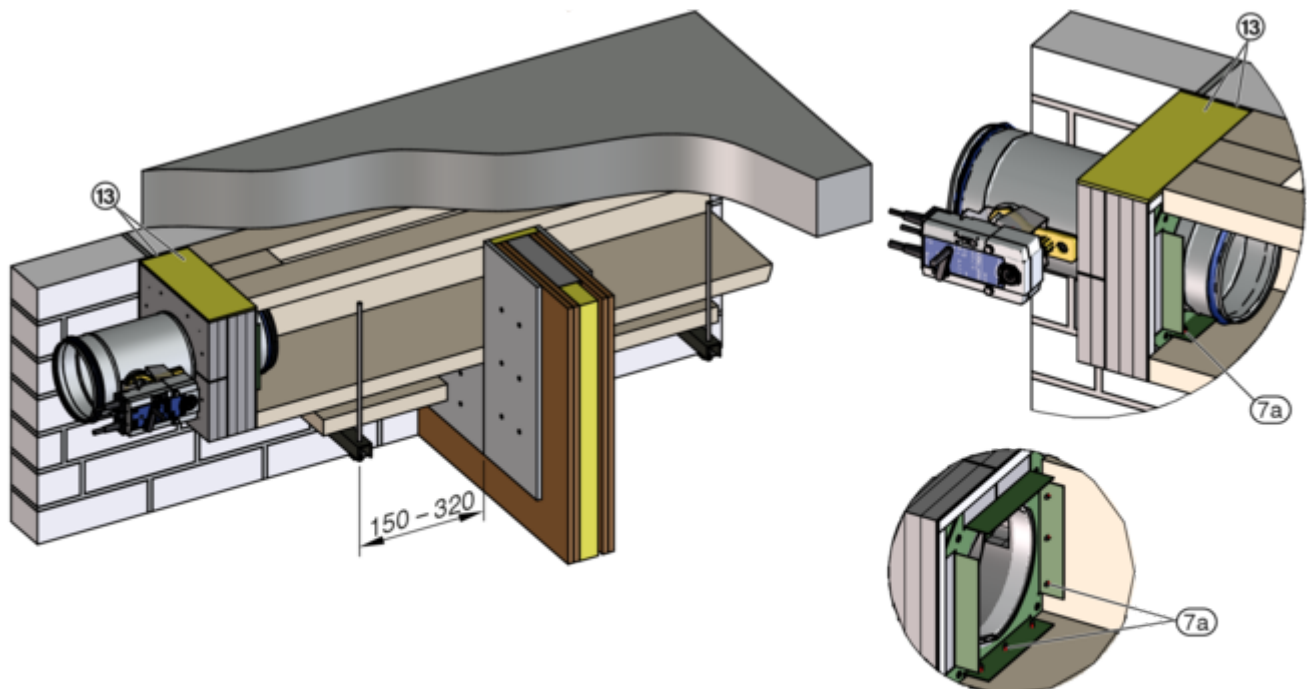
GR2806792, A



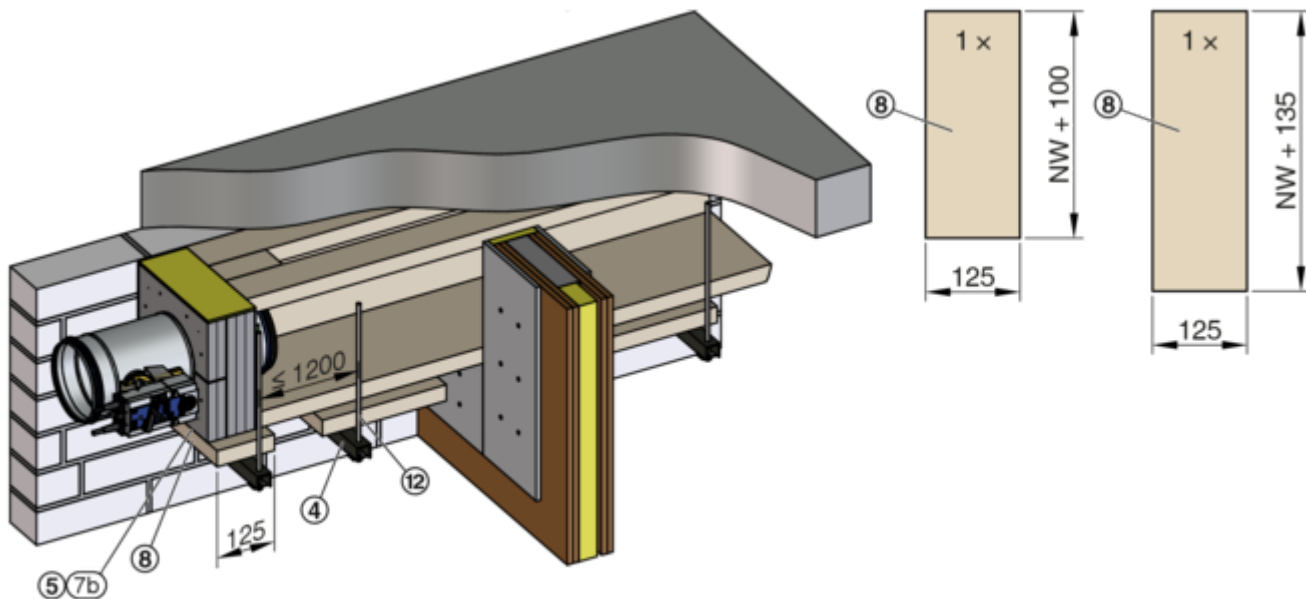
27



28

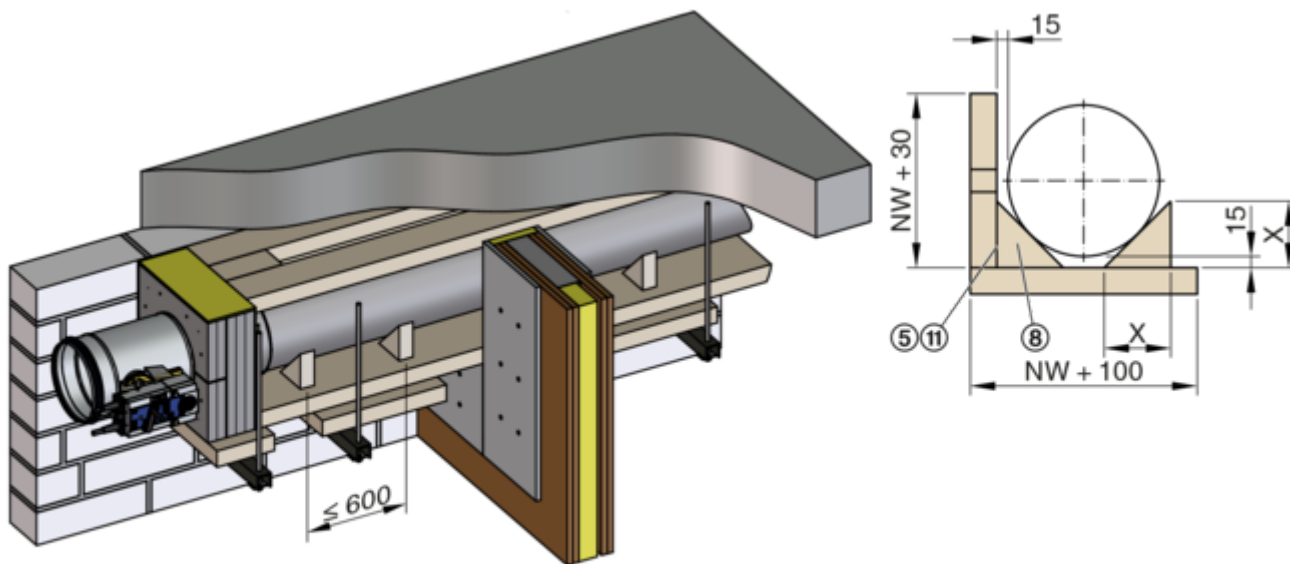


29



GR2806792, A

30

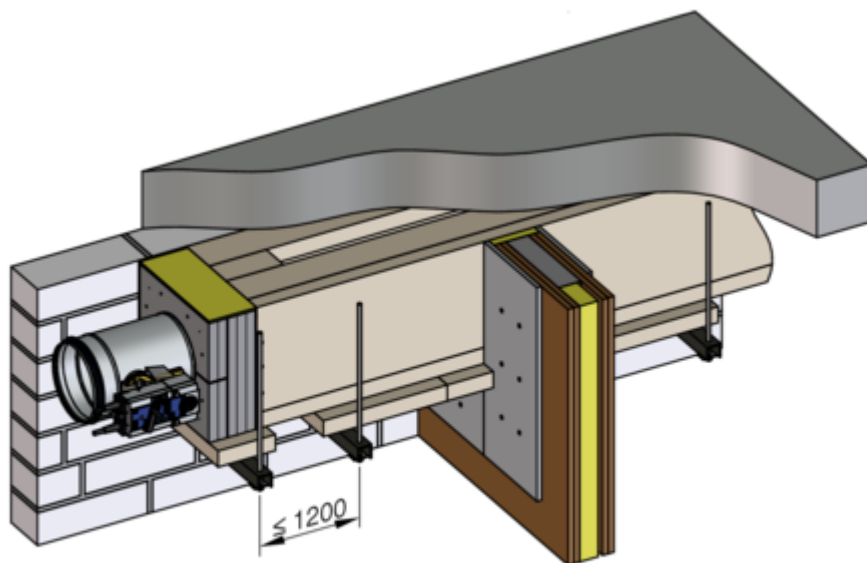


GR2806792, A

Soporte para el conducto de aire [mm]

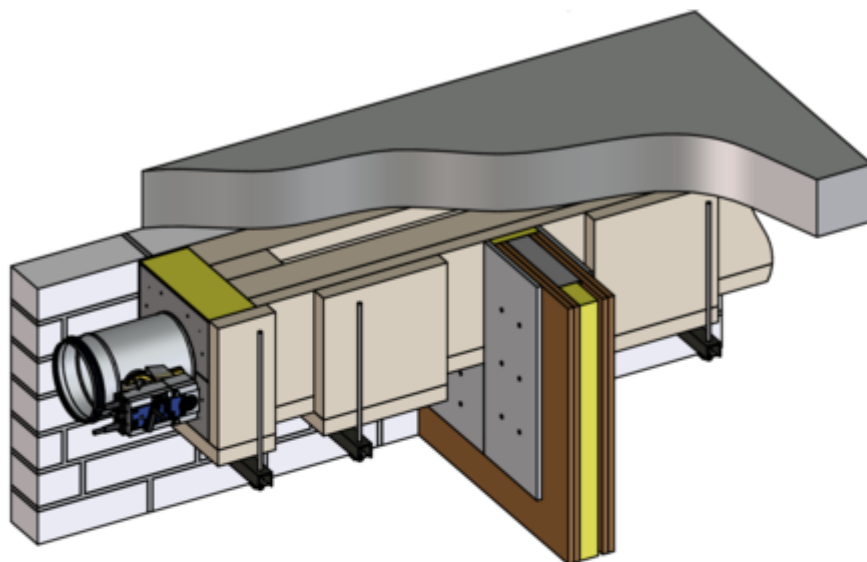
Tamaño nominal	100	125	150	160	180	200	224	250	280	315
X	59	66	74	77	82	88	95	103	112	122

31



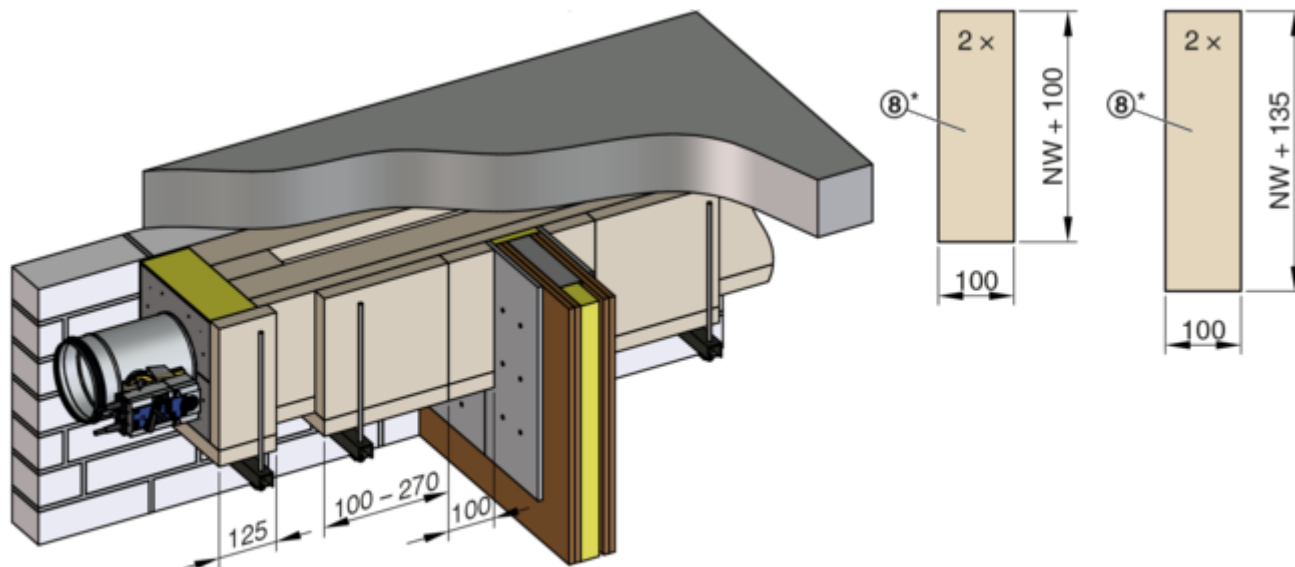
GR2806792, A

32



GR2806792, A

33



GR2806792, A

\* Los paneles (8) a partir Fig. 27 (anchura 100 - 270 mm) y Fig. 33 (anchura 100 mm) en caso necesario, se pueden fabricar en una única pieza con una anchura de 200 - 370 mm

## 4 Índice

### Á

Ámbito de entrega..... 4

### A

Accesorio de pared..... 8 , 10

Atornillador sin cable..... 7

### C

Cinta de sellado Kerafix..... 5

Compuerta cortafuego..... 4

Conducto de pared..... 9 , 25 , 41 , 42

### D

Dimensiones del conjunto de instalación..... 4

### G

Grapadora..... 7

### H

Herramientas especiales..... 7

### L

Lado de instalación..... 4

Lado de operación..... 4

### M

Martillo..... 5

Media carcasa..... 5

Montaje..... 5

Muelle de conexión..... 5

### P

Paramento metálico..... 41 , 42

Pared maciza..... 8 , 9 , 10 , 25

Placa metálica..... 5

### T

Taladro..... 7

Tamaño nominal..... 4

### ①

① Conjunto de instalación WE2..... 4 , 5

**TROX<sup>®</sup> TECHNİK**

The art of handling air

TROX GmbH  
Heinrich-Trox-Platz  
47504 Neukirchen-Vluyn  
Alemania

Teléfono: +49 (0) 2845 202-0  
+49 (0) 2845 202-265  
E-mail: [trox-de@troxgroup.com](mailto:trox-de@troxgroup.com)  
<http://www.troxtechnik.com>

© 2023