



UTA

X-CUBE X2 compact 2

Construcción del dispositivo Rxx, RxxV, Pxx



TROX[®] TECHNİK

The art of handling air

TROX GmbH

Heinrich-Trox-Platz

47504 Neukirchen-Vluyn

Alemania

Teléfono +49 (0) 2845 2020

Fax: +49 2845 202-265

E-mail: trox-de@troxgroup.com

Internet: <http://www.troxtechnik.com>

A00000094316, 3, ES/es

08/2023

© TROX GmbH 2022

1	Resumen	4	5.5	Cableado	41
2	Seguridad	8	5.5.1	Conexiones e interfaces	42
	2.1 Responsabilidad del propietario del sistema	8	5.5.2	Conexiones de tubos de sensores de presión diferencial	45
	2.2 Requisitos de personal	8	5.5.3	Conexión de accesorios	48
	2.3 Equipo de protección personal	9	5.6	Conexión de la unidad de tratamiento de aire a la fuente de alimentación	50
	2.3.1 Riesgos residuales	10	5.7	Integración de la unidad de tratamiento de aire con el BMS central	50
	2.3.2 Comportamiento en caso de situaciones de peligro o accidentes	11	5.8	Conexión de la unidad de tratamiento de aire a su PC o red local	50
3	Transporte y almacenamiento	13	5.9	Ajuste de la dirección del bus para los accesorios	51
	3.1 Entrega de la unidad de tratamiento de aire	13	6	Puesta en servicio inicial	53
	3.1.1 Unidades completas y parciales	13	6.1	Notas de seguridad sobre la puesta en marcha inicial	53
	3.1.2 Símbolos en el embalaje	13	6.2	Antes de la puesta en marcha inicial	54
	3.2 Revisión del suministro	13	6.3	Montaje y ajuste de las unidades de caja de la UTA	54
	3.3 Movimiento de bultos	14	6.3.1	☺ Ventilador centrífugo	54
	3.3.1 Notas de seguridad sobre el transporte	14	6.3.2	☞ Filtro	56
	3.3.2 Mover paquetes con una carretilla elevadora o una transpaleta	15	6.3.3	☒ Batería de calefacción/refrigeración	56
	3.3.3 Traslado de paquetes con grúa	16	6.3.4	Calentador de aire eléctrico	57
	3.4 Almacenamiento e integridad funcional ..	17	6.3.5	☒ Compuertas de regulación multilama	58
	3.4.1 Almacenaje	17	6.3.6	☒ Silenciador	58
	3.4.2 Integridad funcional de los componentes	17	6.3.7	☒ Recuperador rotativo	59
	3.5 Desembalaje	18	6.3.8	☒ Recuperador de placas	60
4	Instalación y montaje	19	6.3.9	Sistema eléctrico	60
	4.1 Notas de seguridad	19	6.4	Puesta en marcha de la unidad de tratamiento de aire	60
	4.2 Requisitos del lugar de instalación	20	6.4.1	Antes de poner en marcha la UTA	60
	4.2.1 Requisitos para la instalación en interiores	20	6.4.2	Activación de accesorios	61
	4.2.2 Requisitos para la instalación en exteriores	21	6.4.3	Desactivación de accesorios	62
	4.3 Prevención de las vibraciones y del ruido estructural	22	6.4.4	Arranque	62
	4.4 Instalación y montaje de la unidad de tratamiento de aire	22	6.5	Configuración de la unidad de tratamiento de aire	63
	4.4.1 Instalación de la unidad o módulos de la UTA	22	6.5.1	Comunicación del controlador X-CUBE, configuración	63
	4.4.2 Montaje de módulos	25	6.5.2	Configuración de la comunicación en red	64
	4.4.3 Pasos adicionales de montaje para las unidades exteriores	28	6.6	Iniciar sesión en el servidor web	65
	4.4.4 Instalación de accesorios	30	7	Retirada y eliminación	66
	4.5 Pies niveladores de montaje	33	7.1	Notas de seguridad sobre el desmontaje y la eliminación	66
5	Instalación	34	7.2	Desmontaje	67
	5.1 Advertencias de seguridad para instalación	34	7.3	Eliminación de residuos	68
	5.2 Antes de la instalación	35	8	Glosario	69
	5.3 Conexión del desagüe de condensados	35	9	Índice	70
	5.4 ☒ Conexión de la batería de calefacción/refrigeración	38			

1 Resumen

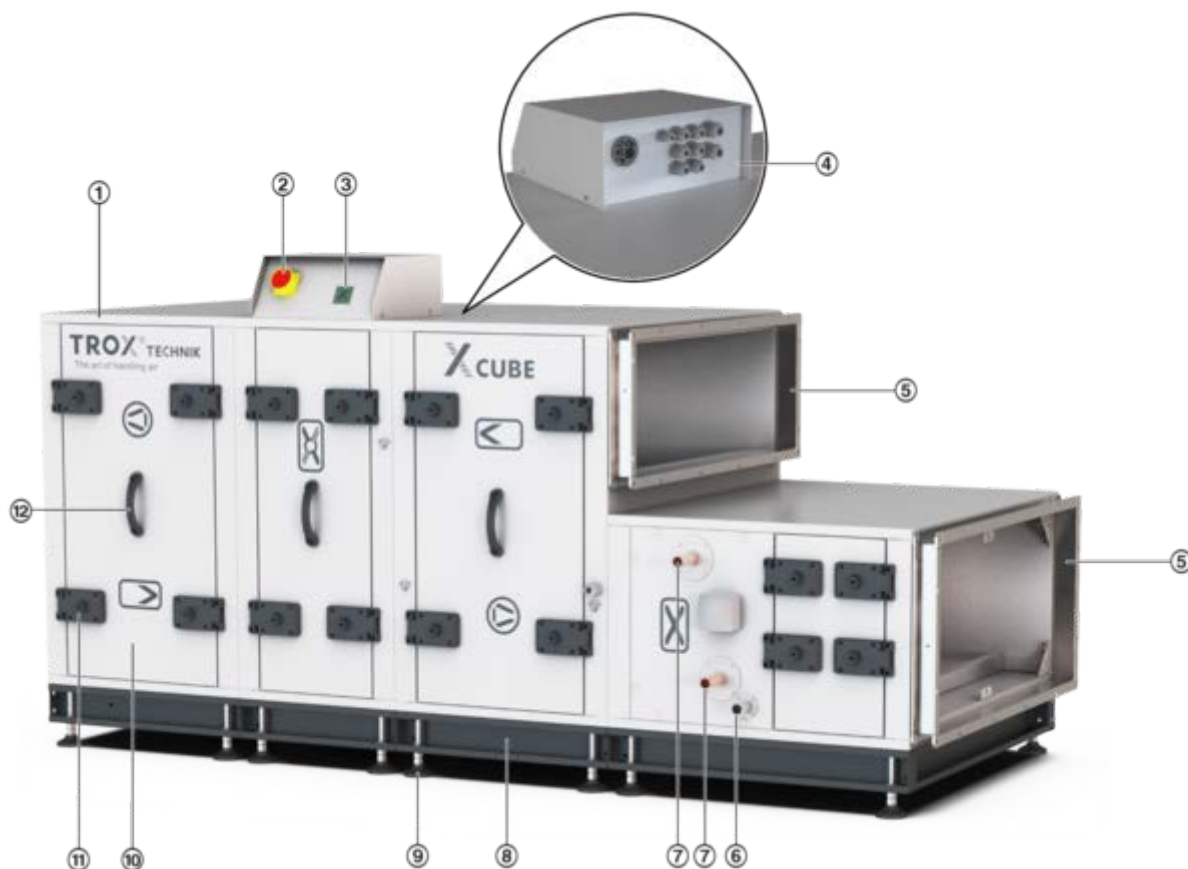


Fig. 1: Equipo ejemplo con recuperador rotativo X2-Rxx

- | | | | |
|---|--|----|---|
| 1 | Carcasa | 7 | Conexiones hidráulicas (recuperador de calor) |
| 2 | Interruptor principal | 8 | Zócalo |
| 3 | Panel táctil | 9 | Patas para equilibrado |
| 4 | Pasacables | 10 | Puerta de acceso (véase la tabla para la descripción de símbolos) |
| 5 | Marco de montaje | 11 | Cerradura de puerta |
| 6 | Drenaje de condensados, conexión para bandeja de condensados | 12 | Tirador de puerta |

Una unidad X-CUBE se envía completamente montada o por partes (por módulos), dependiendo de la construcción y el lugar de la instalación. Cada módulo de UTA incluye un dibujo que muestra la posición correcta de instalación.



Fig. 2: Dispositivo ejemplar con recuperador de placas X2-Pxx

- | | | | |
|---|--|----|---|
| 1 | Carcasa | 8 | Zócalo |
| 2 | Interruptor principal | 9 | Patas para equilibrado |
| 3 | Panel táctil | 10 | Puerta de acceso (véase la tabla para la descripción de símbolos) |
| 4 | Pasacables | 11 | Cerradura de puerta |
| 5 | Marco de montaje | 12 | Tirador de puerta |
| 6 | Drenaje de condensados, conexión para bandeja de condensados | | |

Una unidad X-CUBE se envía completamente montada o por partes (por módulos), dependiendo de la construcción y el lugar de la instalación. Cada módulo de UTA incluye un dibujo que muestra la posición correcta de instalación.



Fig. 3: Equipo ejemplo con recuperador rotativo y conexión de aire vertical X2-RxxV

1	Carcasa	8	Zócalo
2	Interruptor principal	9	Patas para equilibrado
3	Panel táctil	10	Puerta de acceso (véase la tabla para la descripción de símbolos)
4	Pasacables	11	Cerradura de puerta
5	Marco de montaje	12	Tirador de puerta
6	Drenaje de condensados, conexión para bandeja de condensados		

Una unidad X-CUBE se envía completamente montada o por partes (por módulos), dependiendo de la construcción y el lugar de la instalación. Cada módulo de UTA incluye un dibujo que muestra la posición correcta de instalación.

La siguiente tabla enumera los componentes que pueden conformar una unidad de tratamiento de aire. Los componentes realmente utilizados para una unidad de tratamiento de aire concreta se indican en la ficha técnica específica del pedido.

Módulos AHU

Símbolo	Descripción
	Compuertas de regulación multilama
	Filtros
	Silenciador
	Ventilador centrífugo
	Batería de refrigeración
	Batería de calefacción
	Recuperador de placas
	Recuperador rotativo

2 Seguridad

2.1 Responsabilidad del propietario del sistema

Propietario del sistema

El propietario del sistema es una persona física o jurídica que, con fines comerciales o empresariales, posee o gestiona la unidad de tratamiento de aire o permite que terceros la utilicen o la operen, pero sigue siendo responsable legal de la seguridad de los usuarios, del personal o de terceros mientras el producto está en uso.

Obligaciones del propietario del sistema

La unidad está destinada al uso comercial. Por lo tanto, el propietario del sistema está sujeto a las obligaciones legales de la normativa en materia de salud y seguridad en el trabajo.

Además de las notas de seguridad de este manual, también debe cumplirse la normativa aplicable en materia de seguridad, prevención de accidentes y protección del medio ambiente.

En concreto:

- El propietario del sistema debe establecer in situ una estrategia coherente de protección contra incendios e incluir la unidad de tratamiento de aire en esta estrategia.
- El propietario del sistema debe establecer in situ una estrategia coherente de protección contra rayos e incluir la unidad de tratamiento de aire en esta estrategia.
- El propietario del sistema debe nombrar a las personas responsables del transporte, el almacenamiento, el montaje, la instalación, la puesta en marcha, el traslado, el desmontaje y la retirada de la unidad.
- El propietario de la instalación debe encargar a un electricista cualificado la creación de la conexión equipotencial.
- El propietario del sistema debe asegurarse de que todas las personas que manipulan o utilizan la unidad de tratamiento de aire han leído y comprendido este manual.
- El propietario del sistema debe proporcionar a los operarios el equipo de protección individual necesario.
- El propietario del sistema debe hacer que todas las protecciones sean comprobadas regularmente para garantizar que son operativas y que están completas.
- El propietario del sistema debe garantizar el cumplimiento de las disposiciones legales nacionales.
- El propietario de la instalación debe hacer que se realicen y documenten las pruebas técnicas y de higiene antes de poner en marcha la unidad de tratamiento de aire por primera vez. Las pruebas deben repetirse a intervalos regulares.

2.2 Requisitos de personal

¡ADVERTENCIA!

Peligro de lesiones o riesgo de daños materiales debido a personas insuficientemente cualificadas

Las personas insuficientemente cualificadas no son conscientes de los riesgos que conlleva trabajar con la unidad de tratamiento de aire y, por tanto, pueden ponerse en peligro a sí mismas o a otras personas, causando lesiones graves o mortales.

- Haga que cualquier trabajo sea realizado únicamente por personal cualificado.
- Mantenga alejadas del área de trabajo a las personas que no estén suficientemente cualificadas.

Administrador de red

Los administradores de redes diseñan, instalan, configuran y mantienen la infraestructura informática de empresas u organizaciones.

Conductor de carretilla elevadora

Los conductores de carretillas elevadoras están cualificados para manejar carretillas elevadoras con conductor; el propietario de la instalación les ha encargado por escrito el manejo de dichas carretillas.

Los conductores de carretillas elevadoras se encargan de mover los palés.

Conductor de grúa

Los conductores de grúa son física y mentalmente capaces de manejar una grúa por sí solos.

Los conductores de grúa están cualificados para manejar una grúa y han demostrado al propietario del sistema que poseen los conocimientos necesarios.

El propietario del sistema encarga a los conductores de grúa que trasladen las unidades desde el camión de reparto hasta el lugar de instalación. Los conductores de grúa reciben un encargo por escrito si se trata de una grúa móvil.

Los conductores de grúas deben tener al menos 18 años.

Se requiere de un electricista cualificado

Electricistas homologados son profesionales cualificados con formación profesional o técnica, conocimiento y experiencia real que les permita llevar cabo las tareas asignadas, comprenden el riesgo real existente relacionado con las labores a llevar a cabo, y saben reconocer y evitar cualquier riesgo asociado.

Técnico HVAC

Los técnicos HVAC son personas que tienen suficiente formación profesional o técnica en el campo en el que están trabajando para permitirles llevar a cabo las tareas y responsabilidades asignadas de acuerdo con las directrices pertinentes, las normativa de seguridad

y otras instrucciones. Los técnicos HVAC son personas que tienen conocimientos profundos y habilidades relacionadas con sistemas de climatización; también son responsables de la finalización de los trabajos encomendados.

Los técnicos HVAC son personas que tienen suficiente capacitación profesional o técnica, conocimientos y experiencia para permitirles trabajar en sistemas de climatización, comprender cualquier peligro potencial relacionado con el trabajo en cuestión, reconocer y evitar cualquier riesgo.

2.3 Equipo de protección personal

Descripción del equipamiento de protección individual.

Arnés de seguridad



Un arnés de seguridad protege a las personas de una caída cuando trabajan en altura. Corre el riesgo de sufrir una caída si la tarea es en altura y si no hay una barandilla.

Cuando se ponga un arnés de seguridad, conéctelo a través de un cordón de absorción de energía a un punto de anclaje adecuado.

Los arneses de seguridad sólo deben ser utilizados por personas que hayan recibido formación específica para su uso.

Calzado de seguridad



Los zapatos de seguridad protegen los pies contra aplastamientos, caída de componentes y resbalones en suelos resbaladizos.

Casco industrial de protección



Los cascos industriales de protección protegen la cabeza de la caída de objetos, cargas oscilantes e impactos con objetos estáticos.

Guantes de protección



Los guantes de protección protegen las manos de roces, quemaduras, pinchazos, cortes profundos y contacto directo con superficies calientes.

Protección auditiva



La protección auditiva protege de las lesiones auditivas provocadas por la exposición al ruido.

Ropa de protección



La ropa de protección es ajustada, con poca resistencia al desgarro, mangas ajustadas y sin partes que sobresalgan.

2.3.1 Riesgos residuales

Cargas suspendidas

 **¡PELIGRO!**

¡Peligro de muerte por cargas suspendidas!

La caída de la carga puede causar lesiones graves o la muerte.

Por lo tanto:

- No camine nunca bajo cargas suspendidas.
- Sólo mover las cargas bajo supervisión.
- Respete las especificaciones de los puntos de amarre previstos.
- No fije el mecanismo de elevación a las piezas de la máquina que sobresalen o a las orejetas de los componentes fijados
- Asegúrese de que el mecanismo de elevación esté asegurado.
- Utilice únicamente dispositivos de elevación y equipos de elevación homologados con suficiente capacidad de carga.
- No utilice cuerdas y correas deshilachadas o desgastadas.
- No coloque las cuerdas o correas cerca de bordes o esquinas afiladas; no las anude ni las retuerza.
- Colocar la carga en el suelo antes de abandonar el lugar de trabajo.

Camiones industriales

 **¡ADVERTENCIA!**

Peligro de muerte por los camiones industriales

Los objetos y otras cargas pueden caer de forma incontrolada desde las carretillas industriales durante el transporte y causar lesiones graves o incluso la muerte. También existe el riesgo de que las personas no sean vistas y puedan ser atropelladas por el conductor del vehículo.

- Las carretillas industriales sólo pueden ser manejadas por conductores de vehículos formados (por ejemplo, conductores de carretillas elevadoras).
- Los ciudadanos sólo deben rebasar a los camiones industriales cuando el conductor del vehículo les haya indicado que los ha visto.
- Sólo se pueden utilizar carretillas industriales homologadas con suficiente capacidad de carga.
- Los materiales no deben transportarse nunca cerca de las personas o de las zonas ocupadas por éstas.

Corriente eléctrica

 **¡PELIGRO!**

¡Peligro de muerte debido a la corriente eléctrica!

¡Peligro de descarga eléctrica! ¡No toque ningún componente! El aislamiento dañado o los componentes dañados son un peligro mortal.

- Solamente personal electricista cualificado debe manipular en el sistema eléctrico.
- Solamente personal electricista cualificado debe manipular en el sistema eléctrico.
- Si el aislamiento está dañado, se debe desconectar la unidad de la corriente eléctrica inmediatamente para reparar el aislamiento.
- Antes de comenzar a trabajar en sistemas y equipos eléctricos, desconecte el cable de alimentación y asegure que no se encienda de manera accidental. Cumplir con las 5 normas de seguridad:
 - Desconectar.
 - Asegúrese de que no se encienda accidentalmente.
 - Asegúrese de que no exista tensión.
 - Conecte a tierra; conexión de cortocircuito.
 - Cubra las partes cercanas que transportan una tensión o instale barreras.
- No omita ni desactive ningún interruptor automático. Asegúrese de mantener la clasificación de corriente correcta cuando reemplace un interruptor automático.
- Asegúrese de que las piezas bajo tensión no entren en contacto con la humedad. Esto puede provocar un cortocircuito.

Suciedad y objetos en el entorno

 **¡ATENCIÓN!**

Peligro de lesiones por caídas debido a la suciedad o a los objetos que se encuentran en el entorno

La suciedad y los objetos que se encuentren en el entorno pueden incrementar el riesgo a sufrir resbalones y tropiezos. Las lesiones pueden ser causadas por una caída.

- Las zonas de trabajo deben mantenerse siempre limpias.
- Los objetos que ya no son necesarios deben retirarse de la zona de trabajo, especialmente los que están cerca del suelo.
- Los peligros de tropiezo que no puedan evitarse deben marcarse con cinta de señalización amarilla y negra.

Herramientas

¡ATENCIÓN!

Riesgo de lesiones por el manejo negligente de las herramientas

El manejo negligente de las herramientas puede provocar aplastamientos o cortes.

- Las herramientas deben manejarse con cuidado y de la forma prevista.
- Hay que tener en cuenta el peso al transportar las herramientas.
- Hay que llevar guantes de protección y calzado de seguridad.

Peligro de aplastamiento.

¡ADVERTENCIA!

Peligro de aplastamiento por piezas móviles

Existe un mayor riesgo de aplastamiento en módulos, puertas, paneles y componentes del equipo.

- No introduzca nunca las manos entre las partes en movimiento.
- Tenga cuidado al realizar cualquier trabajo.
- Se recomienda el uso de guantes de protección, zapatos de seguridad y casco.

Partes giratorias

¡ADVERTENCIA!

¡Riesgo de lesiones debido a las piezas giratorias!

Las piezas giratorias del ventilador pueden provocar lesiones graves.

- No introduzca la mano en el rotor en movimiento ni lo manipule durante el funcionamiento.
- No abra las puertas de acceso ni las cubiertas durante el funcionamiento.
- Asegúrese de que no se puede acceder al rotor durante el funcionamiento.
- Observen el tiempo de espera Compruebe que no hay piezas en movimiento antes de abrir una puerta de acceso o la cubierta.
- Apague la unidad y asegúrela para que no se pueda encender accidentalmente antes de iniciar cualquier trabajo en los componentes móviles del ventilador. Espere hasta que todas las partes se hayan detenido.

Las puertas de acceso para mantenimiento se cierran de golpe

¡ADVERTENCIA!

Riesgo de aplastamiento por el cierre de las puertas

Las puertas de acceso para mantenimiento pueden cerrarse de golpe por el viento o si alguien las empuja involuntariamente, lo que puede provocar graves lesiones en la cabeza y las extremidades.

- Asegure cada puerta de acceso con un dispositivo de retención de apertura.
- Asegurar las puertas de acceso sin dispositivo de retención de apertura contra el cierre por medios adecuados.
- No meta la mano entre la puerta y el marco de la puerta.
- Utilice guantes de protección y un casco cuando abra una puerta de acceso.

Ruido

¡ADVERTENCIA!

¡Daños auditivos debidos al ruido!

El nivel de ruido en la zona de trabajo puede causar graves daños auditivos.

- Utilice siempre protección auditiva mientras trabaja.
- Permanezca en la zona peligrosa sólo si es absolutamente necesario.

2.3.2 Comportamiento en caso de situaciones de peligro o accidentes

Medidas preventivas

- Esté siempre preparado para accidentes o incendios.
- Tenga a mano material de primeros auxilios (botiquín, mantas, etc.) y extintores.
- Familiarizar al personal con la notificación de accidentes, los primeros auxilios y los equipos de rescate.
- Mantenga despejadas las vías de acceso para los vehículos de rescate.

Medidas en caso de accidente

- Inicie inmediatamente una parada de emergencia y ponga el aislador en la posición "0" si es necesario.
- Aplicar medidas de primeros auxilios.
- Rescate de personas de la zona de peligro.

Equipo de protección personal > Comportamiento en caso de situaciones de pelig...

- Informar a la persona responsable en el lugar de la operación.
- Avise a los servicios de emergencia.
- Despeje las vías de acceso para los vehículos de rescate.

3 Transporte y almacenamiento

3.1 Entrega de la unidad de tratamiento de aire

3.1.1 Unidades completas y parciales

En el momento de la entrega, compruebe si la unidad de tratamiento de aire ha sufrido daños durante el transporte y si está completa, véase *Capítulo 3.2 «Revisión del suministro» en la página 13*.

Dependiendo de su tamaño, la unidad de tratamiento de aire se envía completamente montada o por partes, con los componentes individuales o módulos atornillados a marcos de madera de canto cuadrado o a palés desechables.

El número de piezas se muestra en un dibujo en el paquete.



Los componentes externos pueden enviarse sin montar para evitar que se enreden con las eslingas de transporte durante el traslado. Estos componentes tienen que ser instalados y sellados correctamente por otros.

3.1.2 Símbolos en el embalaje

El envase lleva las siguientes marcas y símbolos. Asegúrese de seguirlas cuando traslade la unidad.



El envase también puede llevar otros símbolos, notas e información. También hay que seguirlas.

Accesorios



Fig. 4: Accesorios

Los paquetes con esta pegatina contienen accesorios para la UTA.

3.2 Revisión del suministro

Tras la recepción del material se debe revisar inmediatamente la unidad, para comprobar si ésta ha sufrido daños durante el transporte, y comprobar a su vez, si se han suministrado todos sus componentes. En caso de daños o de un suministro incompleto, se deberá contactar con la empresa de transporte y/o con el proveedor inmediatamente. Si falta alguna pieza, haga que el conductor lo confirme en la carta de porte.

De lo contrario, el fabricante no aceptará ninguna responsabilidad.



Consulte las notas sobre los daños de envío en el embalaje o en los documentos de envío.

Para cualquier reclamación es necesario que siga el procedimiento que se indica a continuación. En cada uno de los siguientes casos, póngase en contacto con TROX antes de empezar a instalar una unidad.

El embalaje está dañado

- Desembale la mercancía en presencia de la persona que la ha entregado y haga que confirme los daños en la orden de envío.
- Fotografíe los daños.
- Comunique los daños a TROX inmediatamente.

Contenido dañado, aunque no hay daños externos en el embalaje.

- Tome fotografías de los daños.
- Informe a TROX inmediatamente por escrito acerca de los daños.
- Tenga en cuenta que se debe informar de los daños de transporte dentro de un plazo de cuatro días desde la entrega.

3.3 Movimiento de bultos

3.3.1 Notas de seguridad sobre el transporte

Material de transporte inadecuado

¡ADVERTENCIA!

Peligro de muerte por el uso de equipos de transporte inadecuados

Si los paquetes se levantan sin el equipo de transporte adecuado y si no están bien sujetos, pueden caerse y provocar lesiones mortales.

- Mueva los componentes sólo en la posición en la que van a ser instalados.
- Manténgase alejado de las cargas suspendidas.
- No se deben mover cargas adicionales encima de un paquete.
- Utilice únicamente los puntos de amarre previstos.
- Asegúrese de que no se imponga ninguna carga a las tuberías, conductos o cables.
- Utilice únicamente equipos de elevación y eslingas homologados, adecuados y suficientes para la carga a transportar.
- No ate las cuerdas y las cadenas, ni haga nudos, ni las coloque sobre bordes afilados.
- Utilice el equipo de elevación sólo para levantar paquetes o unidades, no para empujarlos o tirar de ellos.
- Asegúrese de que las cuerdas, los cinturones y las cadenas no se retuerzan.
- Asegúrese de que el equipo de transporte se ha montado, sujetado y asegurado correctamente antes de utilizarlo para levantar algo.
- Asegure todas las puertas, compuertas y paneles.
- Mueva los paquetes sin movimientos bruscos y bájelos cuando abandone su puesto de trabajo.
- Las argollas de elevación están diseñadas para un solo uso y no para suspender cargas de forma permanente.
- Los tubos de transporte están diseñados para un solo uso y no para suspender cargas de forma permanente.

 2.3.1 «Riesgos residuales» en la página 10

Advertencia: Los módulos de la UTA pueden volcarse



¡ADVERTENCIA!

Peligro de lesiones por el vuelco de las cajas de las UTA

Los módulos de gran altura que ocupan poco espacio, por ejemplo, los recuperador de calor rotativos, pueden volcarse con facilidad, por tanto, suponen un mayor riesgo durante la descarga, el transporte e instalación.

Asegúrese de tomar las precauciones adecuadas:

- Utilice elementos de sujeción adicionales para asegurar los módulos, por ejemplo, correas.
- Emplear exclusivamente mecanismos de elevación y transporte adecuados al peso requerido.
- Mantenga los módulos sujetos para evitar que se desplacen y vuelquen hasta que se haya completado la instalación.

Cargas desequilibradas y centro de gravedad

¡ADVERTENCIA!

Riesgo de lesiones por caída o desprendimiento de cargas

Las cargas pueden estar desequilibradas, es decir, el centro de gravedad puede no ser evidente. Si la carga no está bien sujeta al equipo de elevación, puede volcarse y caer. La caída o el vuelco de las cargas pueden causar lesiones graves.

- Tenga en cuenta que el centro de gravedad está marcado en cada paquete.
- Cuando utilice una grúa para mover cargas, asegúrese de que el centro de gravedad de la carga esté directamente debajo del gancho de la grúa.
- Levante cualquier carga con cuidado y vigílela para ver si se mantiene en su sitio. Si es necesario, cambie el o los puntos de amarre.

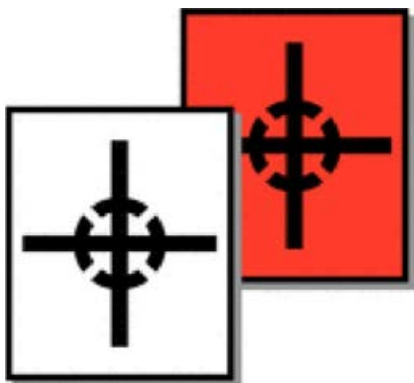
Pegatina que indica el centro de gravedad

Fig. 5: Adhesivos de envío

Las pegatinas en el embalaje indican el centro de gravedad (Fig. 5).

Remates, esquinas afiladas y pequeñas partes metálicas**! ¡ATENCIÓN!****Riesgo de lesiones debido a remates, esquinas afiladas y pequeñas partes metálicas**

Los bordes y esquinas afilados y las piezas de chapa fina del intercambiador de calor o de la batería de refrigeración o calefacción pueden provocar cortes o rozaduras.

- Tenga cuidado cuando trabaje en estos componentes.
- Se recomienda el uso de guantes de protección, zapatos de seguridad y casco.

Daños a los bienes trasladados**! ¡AVISO!****¿Existe riesgo de daños debido a una manipulación o elevación incorrecta de los equipos!**

Si manipula o mueve los paquetes de forma incorrecta, pueden volcarse o caer. Esto puede causar daños considerables a la propiedad.

- No apoye los paquetes con fuerza y no los golpee con fuerza. Cuidado con las piezas que sobresalen.
- Cuando traslade las unidades para su instalación en el exterior, tenga cuidado que el techo metálico no resulte dañado por el equipo de elevación.

3.3.2 Mover paquetes con una carretilla elevadora o una transpaleta

Las unidades de tratamiento de aire difieren en peso y pueden tener diferentes puntos de amarre. Consulte los documentos técnicos específicos del pedido para obtener más detalles.

Personal:

- Conductor de carretilla elevadora

Equipo de protección:

- Casco industrial de protección
- Ropa de protección
- Guantes de protección
- Calzado de seguridad

! ¡AVISO!**Riesgo de daños materiales por carretillas elevadoras o transpaletas**

Tome las debidas precauciones cuando utilice una carretilla elevadora o una transpaleta para mover o levantar piezas o componentes de una unidad de tratamiento de aire, ya que de lo contrario podrían resultar dañados.

- Si desea utilizar una carretilla elevadora para levantar un paquete sin zócalo, debe proteger adecuadamente las unidades de caja.

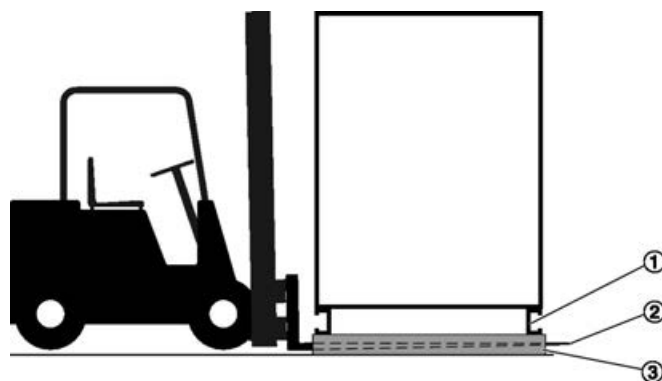


Fig. 6: Transporte de carga con una carretilla elevadora

1. ▶ Conduzca la carretilla elevadora hacia delante hasta que las horquillas (Fig. 6 /3) estén completamente entre las secciones del palet (Fig. 6 /2) y sobresalgan por debajo del zócalo (Fig. 6 /1) del lado opuesto.
2. ▶ Asegúrese de que la carga no pueda volcarse.
3. ▶ Levante lentamente la carga y comience a moverse.

3.3.3 Traslado de paquetes con grúa

Personal:

- Conductor de grúa

Equipo de protección:

- Casco industrial de protección
- Ropa de protección
- Calzado de seguridad
- Guantes de protección

⚠ ¡ADVERTENCIA!

Peligro de muerte por la caída de las carcassas de las UTA.

Si sobrecarga los puntos de amarre o el equipo de elevación, la carga puede caerse. Usted u otras personas podrían morir.

- Utilice siempre al menos cuatro puntos de amarre.
- Utilice únicamente equipos de elevación y eslingas adecuados.
- Manténgase alejado de las cargas suspendidas.

! ¡AVISO!

Daños materiales debidos a una manipulación o elevación incorrecta de las unidades

Tome las debidas precauciones cuando utilice una grúa para mover o levantar piezas o componentes de una unidad de tratamiento de aire, ya que de lo contrario podrían resultar dañados.

Para el transporte, tenga en cuenta lo siguiente:

- Transporte las unidades de carcassas de la UTA sólo por los orificios del bastidor base.
- Pase las eslingas redondas por un par de agujeros cada una.
- No utilice cuerdas ni cadenas.
- No utilice grilletes ni otros elementos de sujeción rígidos en el zócalo.
- Si los componentes externos pudieran dañarse al levantarlos, utilice un par de orificios alternativo.
- Proteja los bordes de las unidades de revestimiento de la UTA con bloques de madera.
- Mantenga separadas las eslingas (eslingas redondas) con elementos de separación adecuados, por ejemplo, una viga de separación.

Si hay que trasladar una unidad con un equipo diferente, póngase en contacto con TROX previamente para discutir los detalles.

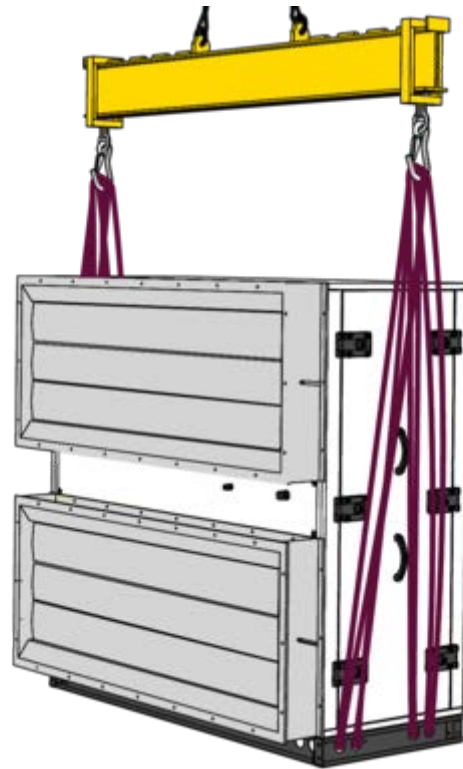


Fig. 7: Anclaje al bastidor de base en la parte operativa y trasera

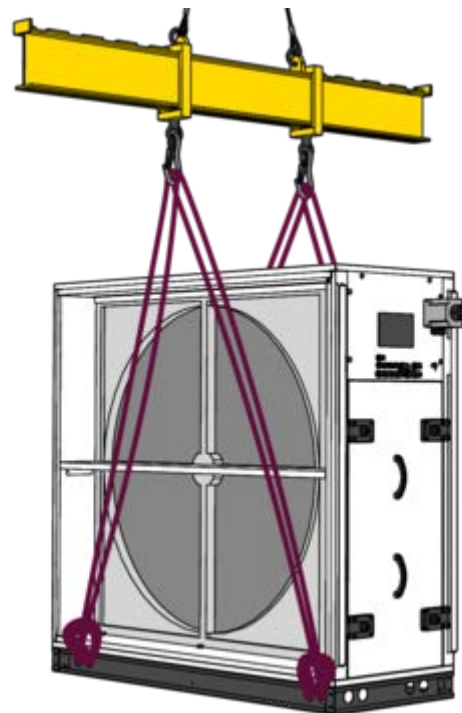


Fig. 8: Eslinga redonda con lazo

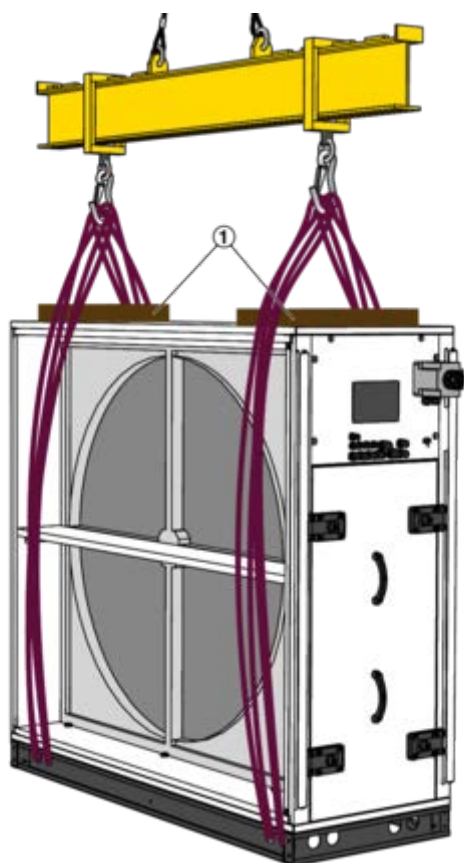


Fig. 9: Trinca con madera intercalada

1 Maderas distanciadoras

1. ▶ Guíe las eslingas redondas a través de dos orificios (par de orificios) en el bastidor de base en cada uno de los cuatro puntos de amarre.

Proteja los bordes del equipo utilizando una viga separadora (Fig. 7 y Fig. 8) o maderos separadores (Fig. 9 /1).

Componentes/equipos con techo:

- Extienda las eslingas en la zona del tejado con un elemento de extensión adecuado, por ejemplo, una viga de extensión.
- Emplee maderas separadoras para garantizar una distancia de 100 mm entre la eslinga y el equipo.

Nota durante el acoplamiento/levantamiento:

- No separe las eslingas más de 60°.
 - Asegúrese de que las eslingas no puedan dañar la unidad de carcasa de la UTA.
 - Suspenda (distribuir) la carga simétricamente, es decir, de forma que su centro de gravedad quede por debajo del gancho de la grúa.
2. ▶ Levante lentamente la carga y comience a moverse.

3.4 Almacenamiento e integridad funcional

3.4.1 Almacenaje

! ¡AVISO!

Riesgo de daños materiales por corrosión

Una ventilación insuficiente debido al embalaje de la película puede provocar condensación y, por tanto, oxidación en las superficies galvanizadas, por ejemplo, óxido blanco.

- Retire el embalaje de película inmediatamente después de la entrega.
- Guarde todas las unidades en un lugar seco y bien ventilado.

En el caso de las unidades galvanizadas Sendzimir, puede producirse corrosión en los bordes cortados. La decoloración rojiza o blanquecina del borde de corte no indica una corrosión problemática. La protección contra la corrosión sigue estando garantizada. Esto no indica una reducción de la calidad y no hay motivos de queja.

Tenga en cuenta las siguientes condiciones de almacenamiento:

- No almacene la unidad en exteriores.
- Almacenar en un lugar seco y sin polvo que no esté expuesto a la luz solar.
- Temperatura de almacenamiento: -10 °C a +50 °C; evite las fluctuaciones bruscas/importantes de temperatura.
- Proporcione a las unidades no embaladas un embalaje protector y asegure una ventilación suficiente para evitar la condensación.
- Selle las aberturas de las unidades para asegurarse de que no entre polvo ni bichos.
- No exponga las unidades a fluidos de operación agresivos.
- El lugar de almacenamiento debe estar nivelado y tener suficiente capacidad de carga.
- Si almacena las unidades durante más de 3 meses, consulte la información sobre la integridad funcional, en la página 17 .

i ¡Anotación!

Si hay instrucciones de almacenamiento en el envase, también deben seguirse estas instrucciones.

3.4.2 Integridad funcional de los componentes

Cuando se almacenen o se pongan fuera de servicio las unidades o si la puesta en marcha se va a realizar posteriormente (unidades fuera de servicio durante más de 3 meses), tome las siguientes medidas para garantizar su integridad funcional.

Desembalaje

- Los componentes giratorios o móviles, como los ventiladores, los recuperadores de calor rotativos, las compuertas de regulación, los actuadores, las válvulas o las bombas, deben girarse/moverse mensualmente.
- En el caso de los componentes accionados por correa, afloje las correas.
- Compruebe el estado general de todas las piezas y del embalaje. Renueve la protección contra la corrosión, si es necesario.
- Documente las medidas adoptadas.

En el caso de los convertidores de frecuencia y los reguladores CE (periodo sin tensión de alimentación >1 año), pueden ser necesarias medidas adicionales. Consulte la documentación del fabricante correspondiente.

3.5 Desembalaje

Embalaje

El embalaje depende de cómo se envíen los paquetes. Para el embalaje se han utilizado únicamente materiales respetuosos con el medio ambiente.

El embalaje está pensado para proteger los componentes de daños, incluidos los del transporte, y de la corrosión. No destruya el embalaje y no lo retire hasta que esté listo para instalar los componentes.

¡MEDIO AMBIENTE!

Nota sobre la eliminación de los envases de un solo uso

Se trata de un embalaje puramente de transporte, que se ha reducido al mínimo absoluto en lo que respecta al transporte y la descarga.

Los materiales de embalaje pueden, en muchos casos, ser reacondicionados y reciclados.

- Elimine los materiales de embalaje de forma respetuosa con el medio ambiente, de acuerdo con la normativa local sobre eliminación de residuos.
- Si es necesario, encargue la eliminación del embalaje a una empresa especializada en la eliminación de residuos.

4 Instalación y montaje

Si una unidad de tratamiento de aire se envía en varias piezas, hay que montarla in situ. La disposición de los módulos de la UTA se indica en el plano de cada pedido.

Evaluación de la conformidad

Si los componentes o elementos que no pueden realizar por sí mismos una aplicación específica (cuasi máquinas) se incorporan a una máquina totalmente funcional, la persona que realiza la instalación o el montaje es responsable de la evaluación de la conformidad, de crear la declaración de conformidad y de colocar el marcado CE.

4.1 Notas de seguridad

Instalación y montaje

¡ADVERTENCIA!

Peligro de muerte por una configuración y montaje incorrectos

La configuración y el montaje incorrectos de las unidades de caja AHU pueden provocar situaciones potencialmente mortales y causar daños considerables a la propiedad. Una configuración y montaje incorrectos también perjudican el funcionamiento de la unidad.

- Las unidades de tratamiento de aire sólo deben ser instaladas y montadas por técnicos en climatización.

Trabajos en altura

¡ADVERTENCIA!

Riesgo de caída al trabajar en altura

Trabajar en altura sin utilizar ningún equipo de protección contra caídas, o utilizar un equipo inadecuado o dañado para subir al lugar donde se trabaja en altura, puede hacer que uno mismo u otras personas se caigan desde la altura; las personas que se encuentran en el suelo pueden correr el riesgo de que se caigan piezas o herramientas. Esto puede causar lesiones graves o incluso mortales.

- Utilice únicamente equipos adecuados, estables y suficientemente resistentes para el trabajo, mantenidos y revisados regularmente.
- Detener la caída de materiales u objetos.
- Lleve calzado de seguridad, ropa de protección y casco.
- Utilice un arnés de seguridad.

Unidades y sistemas de interconexión

¡ADVERTENCIA!

Riesgo de lesiones por la interconexión de diferentes unidades o sistemas

La conexión de una unidad de tratamiento de aire a otras unidades o sistemas (por ejemplo, conductos, bombas, sistemas de refrigeración) puede dar lugar a situaciones peligrosas y, a la larga, causar lesiones graves o incluso mortales.

- Si tiene que conectar otras unidades o sistemas a la unidad de tratamiento de aire, hágalo de forma profesional.
- El propietario de la instalación/contratista de climatización es responsable de la planificación e instalación de cualquier protección adicional.

Remates, esquinas afiladas y pequeñas partes metálicas

¡ATENCIÓN!

Riesgo de lesiones debido a remates, esquinas afiladas y pequeñas partes metálicas

Los bordes y esquinas afilados y las piezas de chapa fina del intercambiador de calor o de la batería de refrigeración o calefacción pueden provocar cortes o rozaduras.

- Tenga cuidado cuando trabaje en estos componentes.
- Se recomienda el uso de guantes de protección, zapatos de seguridad y casco.

Las puertas de acceso para mantenimiento se cierran de golpe

¡ADVERTENCIA!

Riesgo de aplastamiento por el cierre de las puertas

Las puertas de acceso para mantenimiento pueden cerrarse de golpe por el viento o si alguien las empuja involuntariamente, lo que puede provocar graves lesiones en la cabeza y las extremidades.

- Asegure cada puerta de acceso con un dispositivo de retención de apertura.
- Asegurar las puertas de acceso sin dispositivo de retención de apertura contra el cierre por medios adecuados.
- No meta la mano entre la puerta y el marco de la puerta.
- Utilice guantes de protección y un casco cuando abra una puerta de acceso.

Peligro de aplastamiento.

¡ADVERTENCIA!

Peligro de aplastamiento por piezas móviles

Existe un mayor riesgo de aplastamiento en módulos, puertas, paneles y componentes del equipo.

- No introduzca nunca las manos entre las partes en movimiento.
- Tenga cuidado al realizar cualquier trabajo.
- Se recomienda el uso de guantes de protección, zapatos de seguridad y casco.

Daños en las puertas de acceso

¡AVISO!

Daños físicos en las puertas de acceso

No abra las puertas de acceso con bisagras en un lado, si su anchura es ≥ 1000 mm o más. Los cierres pueden dañarse debido al peso y a las fuerzas de palanca que se producen.

En el caso de las puertas de acceso a partir de una anchura de ≥ 1000 mm, abra siempre todos los cierres y retire la puerta de la UTA.

Guarde las puertas en un lugar seguro y protegido contra daños.

4.2 Requisitos del lugar de instalación

¡PELIGRO!

Riesgo de lesiones por un lugar de instalación inadecuado

No instale la UTA en un lugar accesible al público.

Las UTAs pueden tener puertas con cerradura, pero sigue existiendo el riesgo de lesiones, vandalismo, robo, etc.

Instale la UTA en un lugar al que sólo puedan acceder las personas autorizadas.

4.2.1 Requisitos para la instalación en interiores

Sala de instalación

Las unidades de tratamiento de aire diseñadas para su instalación en interior, habitualmente en una sala que cumpla los siguientes requisitos:

- El espacio ha sido diseñado de acuerdo con las normas de construcción aplicables y es adecuado para los sistemas técnicos que se van a instalar. También pueden aplicarse las normas nacionales para las salas de máquinas.
- El cuarto de instalación tiene que ser
 - limpio
 - seco
 - libre de partículas de polvo conductoras
 - libre de fuertes campos electromagnéticos
 - libre de atmósferas agresivas
 - libre de heladas
 - dotado de un sistema de drenaje que funcione
- Hay suficiente espacio libre para instalar, operar, dar servicio y reparar la UTA y todas sus partes.
 - El acceso de mantenimiento tiene que ser al menos tan profundo como la unidad.
 - El acceso de mantenimiento debe ser lo suficientemente amplio como para que todas las puertas de acceso puedan abrirse con un ángulo de apertura de 90° .
- La estructura sobre la que se va a instalar la unidad de tratamiento de aire debe ser adecuada para el peso y tener una superficie nivelada (véase la hoja de datos específica del pedido de la unidad de tratamiento de aire).
- No utilice la unidad de tratamiento de aire como elemento estructural o como techo de un edificio.
- No utilice la unidad de tratamiento de aire en atmósferas potencialmente explosivas.

Fugas de agua

! ¡AVISO!


Riesgo de daños materiales por la salida de agua

Si el sistema de agua no es estanco, el agua puede escaparse y causar daños considerables a la propiedad.

- Asegúrese de que los líquidos se canalizan hacia el exterior mediante un elemento de recogida.

Cimentación de la sala de instalación

Los cimientos del espacio de instalación deben cumplir los siguientes requisitos:

- Es horizontal, plana y robusta, hecha de hormigón; alternatively, se puede utilizar una estructura de soporte hecha de acero.
- La frecuencia de la estructura de soporte, en particular de una estructura de acero, es suficientemente diferente de la frecuencia de excitación de los componentes móviles, como ventiladores, motores, bombas o condensadores de refrigerante.
- En el caso de las unidades de tratamiento de aire con drenaje de condensado, la estructura de soporte es al menos tan alta como el sifón de drenaje, ver  *Capítulo 5.3 «Conexión del desagüe de condensados» en la página 35*.
- Si se va a atenuar adicionalmente el ruido transmitido por la carcasa (por ejemplo, mediante láminas de caucho o láminas de elastómero en la parte inferior de la unidad), asegúrese de alinear exactamente todos los módulos de la UTA (compruebe el cierre de puertas, sellado de juntas).

4.2.2 Requisitos para la instalación en exteriores

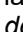
Lugar de instalación

Para la instalación en el exterior, tenga en cuenta:

- No utilice la unidad de tratamiento de aire en atmósferas potencialmente explosivas.
- El lugar de instalación debe ser
 - libre de partículas de polvo conductoras
 - libre de fuertes campos electromagnéticos
 - libre de atmósferas agresivas
 - dotado de un sistema de drenaje que funcione
- La estructura sobre la que se va a instalar la unidad de tratamiento de aire debe ser adecuada para el peso y tener una superficie nivelada (véase la hoja de datos específica del pedido de la unidad de tratamiento de aire).
- Hay suficiente espacio libre para instalar, operar, dar servicio y reparar la UTA y todas sus partes. El acceso de mantenimiento tiene que ser al menos tan profundo como la unidad.

- Asegúrese de que el lugar de instalación cumple la normativa local para evitar la caída de personas, y de herramientas y otros objetos.
- Utilizar un equipo anticaídas adecuado.
- Evitar que personas no autorizadas accedan a las unidades de caja de la UTA.
- Asegúrese de que las personas autorizadas puedan acceder con seguridad a las unidades de caja de la UTA.
- Tenga en cuenta las propiedades estructurales y asegúrese de que no se sobrepasa la carga máxima del tejado; no descuide los efectos de la climatología sobre la unidad (lluvia, nieve, viento, sol, etc.).
- Debe garantizarse la estabilidad del equipo en el lugar de instalación; para ello recomendamos que se demuestre la estabilidad con respecto a la carga del viento y otras influencias externas, por ejemplo, mediante un cálculo de la carga del viento. Dependiendo de la carga de viento prevista, el equipo debe fijarse a la cimentación/estructura soporte mediante elementos de fijación apropiados
- Sólo un profesional cualificado debe conectar la unidad de tratamiento de aire a un armario de distribución externo y proteger los cables de los efectos de la intemperie (lluvia, nieve, viento, sol, etc.).
- Todas las tuberías y mangueras del fluido calportador y los componentes de la UTA a los que están conectadas deben ser resistentes a las heladas.
- No utilice la unidad de tratamiento de aire como elemento estructural o como techo de un edificio.

Cimentación de la zona de instalación exterior

- Se aplica la información relativa a los cimientos de la sala de instalación,  *«Cimentación de la sala de instalación» en la página 21*
- Para la instalación del techo, compruebe la capacidad de carga y la estructura de soporte del techo; consulte a un ingeniero estructural si es necesario.
- Toda la unidad de tratamiento de aire debe estar soportada por una estructura de acero continua.
- Las vigas de acero deben estar diseñadas para una deflexión máxima de L/500 bajo carga (L = longitud de la viga). No debe superarse una flexión máxima de 10 mm bajo carga.
- Impermeabilice el borde del techo bajo la unidad de tratamiento de aire y también cualquier conexión que penetre en el techo.
- Aislar la estructura del zócalo (por otros) para evitar la condensación.
- En zonas con fuertes nevadas, elija un lugar de instalación donde la nieve no afecte al funcionamiento de la unidad de tratamiento de aire. Asegúrese de que la estructura de soporte es lo suficientemente alta.

Fugas de agua

! ¡AVISO!

Riesgo de daños materiales por la salida de agua

Si el sistema de agua no es estanco, el agua puede escaparse y causar daños considerables a la propiedad.

- Asegúrese de que los líquidos se canalizan hacia el exterior mediante un elemento de recogida.

4.3 Prevención de las vibraciones y del ruido estructural

Si la unidad de tratamiento de aire está equipada con un bastidor de base antivibraciones (AVBF, opcional), no se requieren medidas adicionales para el aislamiento del ruido estructural.

En el caso de las unidades de tratamiento de aire sin marcos antivibratorios, se pueden utilizar subcapas para el aislamiento de las vibraciones y del ruido transmitido por la estructura para reducir la transmisión de las vibraciones a la estructura de soporte:

- En el caso de una instalación en terreno llano sin requisitos especiales de aislamiento del ruido estructural, se recomienda desacoplar la cimentación de la unidad de tratamiento de aire, por ejemplo, mediante láminas de goma o elastómero.
- Para el aislamiento acústico, compare el requisito con el nivel de potencia acústica de la unidad de tratamiento de aire (véase la hoja de datos específica del pedido de la unidad de tratamiento de aire) y encargue a un ingeniero acústico que determine las medidas necesarias.
- Es necesario emplear silenciadores de celdillas.

! ¡AVISO!

Riesgo de daños en la UTA

Los elementos antivibratorios o aislantes de ruido no deben afectar a la seguridad estructural de la UTA. Asegúrese de lo siguiente:

- Utilice y coloque de manera correcta, un número suficiente de elementos antivibratorios o aislantes de ruido, ya que, de lo contrario, el bastidor podría combarse.
- Hay que tener en cuenta que los distintos módulos difieren en peso; esto no debe provocar sin embargo diferencias en la altura del conjunto.

Le recomendamos que las capas de aislamiento acústico (incluyendo el material y el plano de distribución) sean seleccionadas y dimensionadas por una empresa experta.

4.4 Instalación y montaje de la unidad de tratamiento de aire

i Desmontaje para el transporte

Si el equipo completo es demasiado grande para transportarlo al lugar de instalación, éste podrá desmontarse por los correspondientes puntos de separación. Los puntos de separación pueden verse en las uniones atornilladas de los bastidores base (Fig. 15 /A). El desmontaje de la UTA en componentes individuales se realiza en orden inverso a la descripción de montaje ↪ Capítulo 4.4.2 «Montaje de módulos» en la página 25.

Al desmontar, desconecte las conexiones de enchufe de las líneas y vuelva a introducirlas en el componente individual para el transporte, ↪ Capítulo 5.5 «Cableado» en la página 41. Afloje las mangueras del presostato diferencial en los puntos de conexión.

Personal:

- Técnico HVAC

Equipo de protección:

- Casco industrial de protección
- Protección auditiva
- Guantes de protección
- Calzado de seguridad
- Arnés de seguridad

! ¡AVISO!

Riesgo de daños materiales por un montaje incorrecto

Asegúrese de montar correctamente los módulos, ya que, de lo contrario, el evacuación de condensados podría provocar daños en la unidad.

- Proteja el drenaje de condensado para que no se dañe.

4.4.1 Instalación de la unidad o módulos de la UTA

4.4.1.1 Instalación de la unidad o módulos de la UTA

i Disposición de módulos

La disposición de módulos se muestra en el plano que acompaña a cada módulo.



Accesorios para instalación

Todos los accesorios de instalación vienen en un paquete que normalmente se encuentra en la cámara del ventilador.

1. ▶ En el lugar de instalación: Mueva el módulo lo más próximo posible, según la secuencia de montaje correcta, Fig. 10 . Asegúrese de que todas las conexiones (por ejemplo, de agua) están en el lado correcto.
2. ▶ Retire todo el envoltorio de plástico.

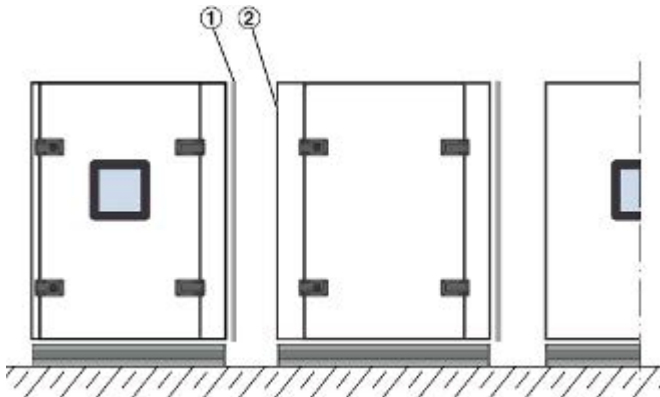


Fig. 10: Juntas en los módulos de la UTA

3. ▶ Cada módulo está equipado con juntas perimetrales (Fig. 10 /1). Tenga en cuenta que sólo uno de los dos módulos que se van a unir tiene junta (Fig. 10 /2).

Compruebe que las juntas están completas e intactas y que sellan correctamente.



Juntas comprimidas (deformadas)

Las juntas comprimidas se recuperarán completamente a su estado original unos 60 minutos después de que se hayan retirado los dispositivos de protección para el transporte.

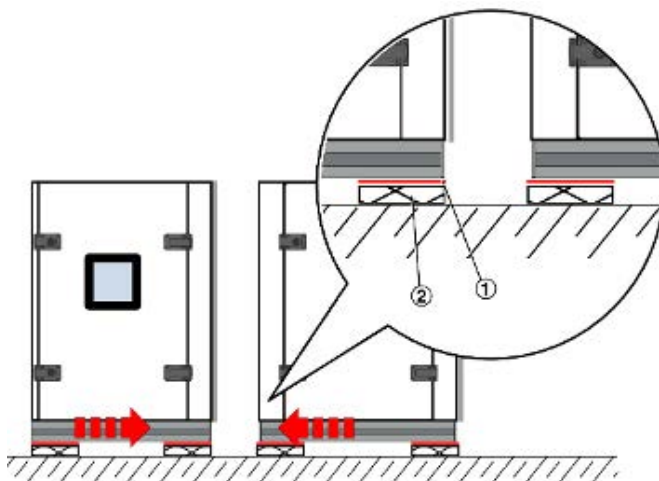


Fig. 11: Las placas de deslizamiento simplifican la colocación de las unidades AHU

4. ▶



UTA con zócalo antivibratorio (opcional)

Si la UTA cuenta con un zócalo antivibratorio AVBF (opcional), no se requieren medidas adicionales para el aislamiento del ruido transmitido por la estructura, por lo que este paso de instalación puede omitirse.

Las placas deslizantes simplifican considerablemente el proceso de colocación de la UTA en una superficie con un alto coeficiente de fricción, como las planchas de goma o elastómero.

Coloque las placas de deslizamiento (Fig. 11 /1) entre el zócalo y el suelo (Fig. 11 /2).

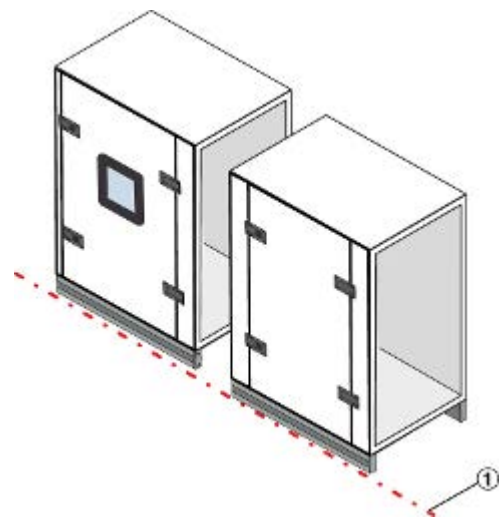


Fig. 12: Alineación de módulos

5. ▶ Alinee las unidades de la carcasa de la UTA de manera que queden a ras entre sí (Fig. 12 /1).

Unidades con zócalo

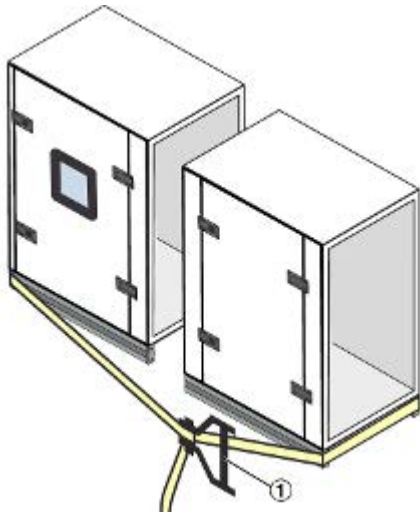


Fig. 13: Fijación de la correa al zócalo

6. ▶ Fije las correas al zócalo de dos módulos de la UTA (Fig. 13).

Apriete la correa de trinquete.

⇒ Los módulos se aproximan entre sí a medida que se aprieta la correa alrededor de los zócalos.

Unidades sin zócalo

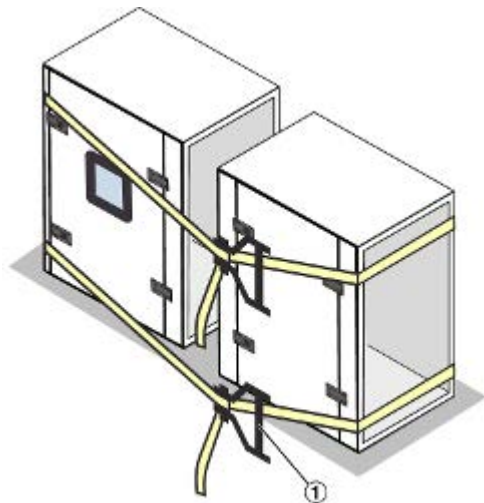


Fig. 14: Fijación de las correas a unidades sin zócalo

7. ▶ Coloque la correa en las partes superior e inferior de los módulos.

8. ▶ Apriete las correas de trinquete alternativamente.

⇒ Lo módulos se aproximan entre sí a medida que la correa se va apretando.

4.4.2 Montaje de módulos

Unión de módulos con tornillos/pernos

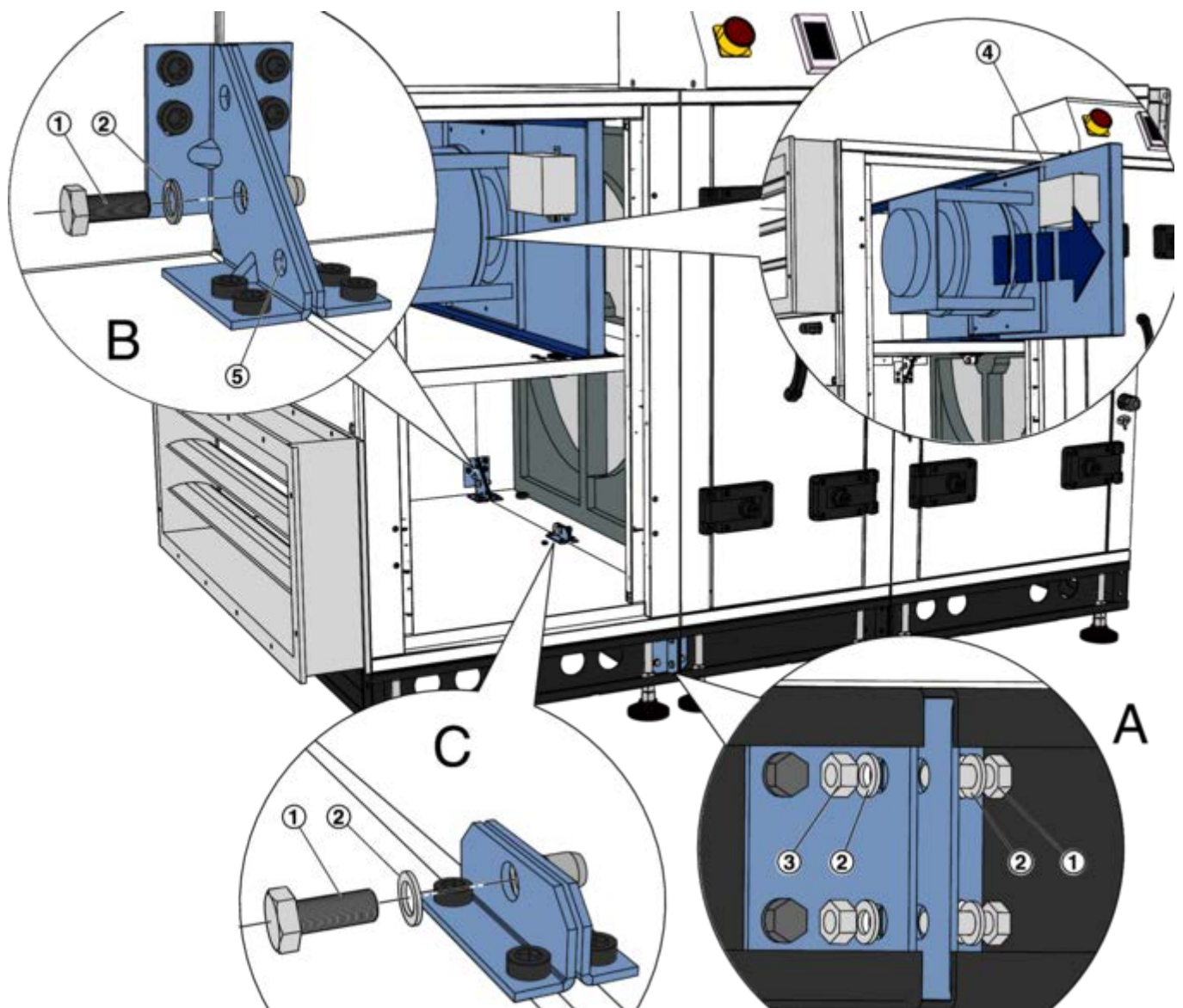


Fig. 15: Conexión de las unidades de carcasa AHU

- | | | | |
|---|----------------------------------|---|--|
| 1 | Tornillo de cabeza hexagonal M10 | 4 | Placa de montaje del ventilador (desmontable en el caso de tamaño R015-R050) |
| 2 | Arandela M10 | 5 | Ayuda para centrar la plancha de montaje |
| 3 | Tuerca M10 | | |

1. ▶ Atornille las unidades de carcasa de la UTA uniformemente en los siguientes puntos (tornillos incluidos en el paquete de suministro):
 - Caras extremas de los bastidores de base (Fig. 15 /A)
 - Placas de refuerzo, en cada esquina (Fig. 15 /B)
 - Soporte (Fig. 15 /C)

Fijación atornillada de las carcasas de la UTA al ventilador

Tamaños R015 - Para acceder a los puntos de conexión, extraiga completamente la placa de montaje del ventilador (Fig. 15 /4).

Antes de extraerlo, desconecte todos los cables necesarios en las conexiones de enchufe

Tamaños R070 - Los componentes adyacentes se atornillan a la placa de montaje del ventilador. Para una mejor accesibilidad a los puntos de conexión, el ventilador puede desmontarse de la placa de montaje del ventilador aflojando las uniones atornilladas.

Antes del desmontaje, desconecte todos los cables necesarios en las conexiones de enchufe

2. ▶ Si se incluyen módulos accesorios en el paquete de suministro, pueden montarse posteriormente,
↳ 4.4.4 «*Instalación de accesorios*» en la página 30 .

Conexión de la línea Modbus del equipo

3. ▶ Conecte las líneas Modbus retiradas (RJ12) entre FAN IO (en el ventilador respectivo) y el maestro de control X-CUBE (armario de distribución). ↳ *Capítulo 5.5.1 «Conexiones e interfaces » en la página 42*

Fijación del bastidor auxiliar de conexión

Si los bastidores auxiliares de conexión se han suministrado por separado, instálelos una vez que las unidades AHU hayan sido instaladas y montadas. Dependiendo de la variante constructiva de la UTA, el bastidor auxiliar de conexión debe fijarse bien a la propia UTA (panel) o a una compuerta de regulación multilama.

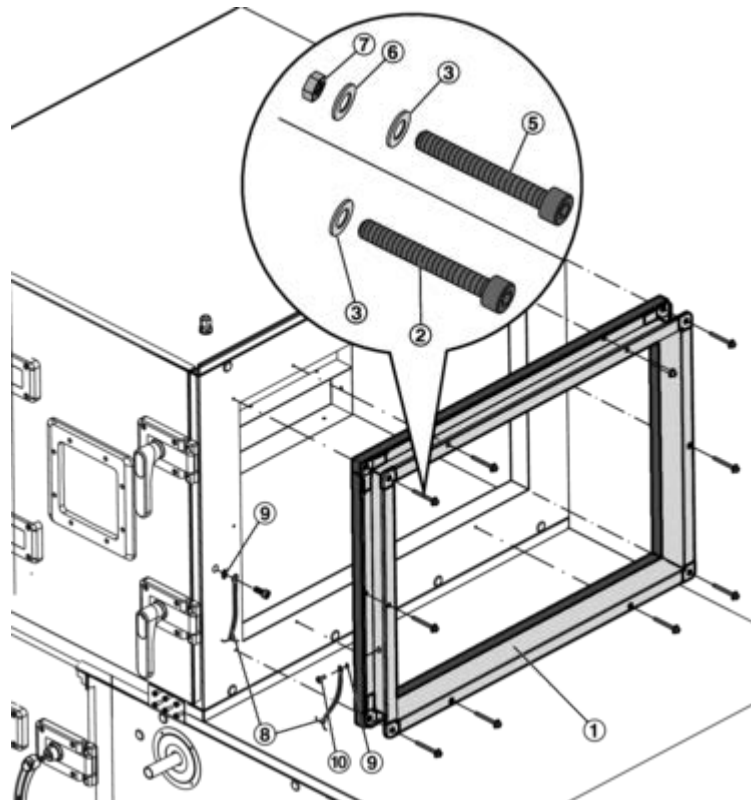


Fig. 16: Fijación del bastidor auxiliar de conexión

Material de montaje suministrado

Artículo	Descripción	Componente no.			
		Panel		Compuerta de regulación multilama	
		Acero galvanizado	Acero inoxidable	Acero galvanizado	Acero inoxidable
①	Boca de conexión				
②	Tornillo de cabeza M6 × 40	A00000055910	A00000055911	–	–
③	Arandela Ød 6,4	M332AA3	M333AA3	M332AA3	M333AA3
⑤	Tornillo de cabeza M6 × 40	–	–	A00000018868	A00000056190
⑥	Arandela Ød 6,4	–	–	M332AF9	M333AC3
⑦	Tuerca M6	–	–	M332AD6	M323AA3
⑧	Cable de tierra	A00000026651			
⑨	Arandela de seguridad, dentada	M332KB4	A00000045194	M332KB4	A00000045194
⑩	Tornillo de cabeza M6 × 12	M852AC6			
⑪	Tornillo de cabeza M6 × 30	M852AC4			

- ▶ Coloque el bastidor auxiliar de conexión (Fig. 16 /1) con la junta perimetral orientada hacia la UTA y fíjelo con tornillos de rosca (Fig. 16 /2), juntas de goma (Fig. 16 /4) y arandelas (Fig. 16 /3).

Fijación a un amortiguador multihoja

Si el bastidor auxiliar de conexión debe fijarse a una compuerta de regulación multilama, utilice los tornillos (Fig. 16 /5), arandelas (Fig. 16 /3 y 6) y tuercas (Fig. 16 /7) suministrados.

- ▶ Fije un ojo del cable de tierra (Fig. 16 /8) con un tornillo de cabeza plana M6 × 12 (Fig. 16 /10) y una arandela de seguridad dentada (Fig. 16 /9) al conector aislante del ruido.

¡AVISO!

Conductividad eléctrica

Para garantizar la conductividad eléctrica, es necesario colocar la arandela dentada entre el ojo del cable de tierra y la superficie revestida.

- ▶ Fije el otro extremo del cable de tierra con un tornillo de cabeza cilíndrica M6 × 30 (Fig. 16 /11) y una arandela de seguridad dentada a través de la chapa del panel al marco tubular de la unidad de tratamiento de aire.

4.4.3 Pasos adicionales de montaje para las unidades exteriores

Conexión de los segmentos del techo

Las unidades de tratamiento de aire para instalación en exteriores requieren los siguientes pasos adicionales de montaje:

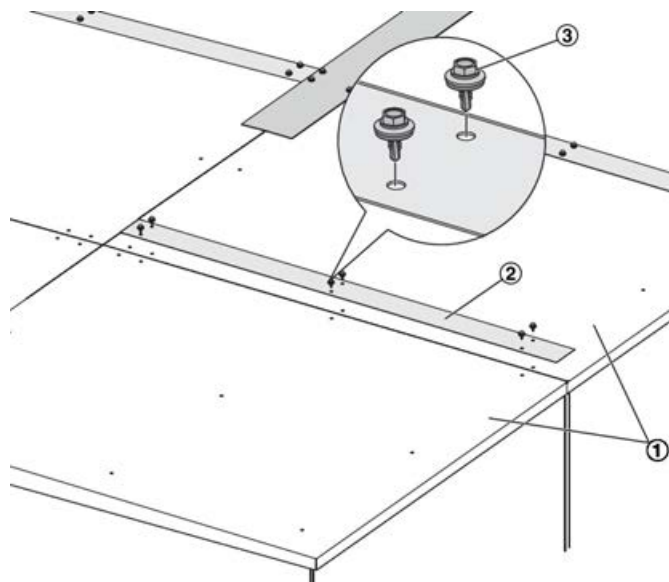


Fig. 17: Unión de los segmentos del techo

- ① Segmentos del techo
- ② Tiras de cubierta
- ③ Tornillos autoperforantes con arandelas de sellado
- ④

- ▶ Conecte todas las juntas entre los segmentos del techo (Fig. 17 /1) con rieles de cubierta (Fig. 17 /3), y fije los rieles de cubierta con tornillos de perforación (Fig. 17 /4).

¡AVISO!

Retire las tuercas de las unidades para poder realizar la unión de los techos. No retire las otras tuercas; deben permanecer en su lugar para evitar la entrada de lluvia en la unidad.

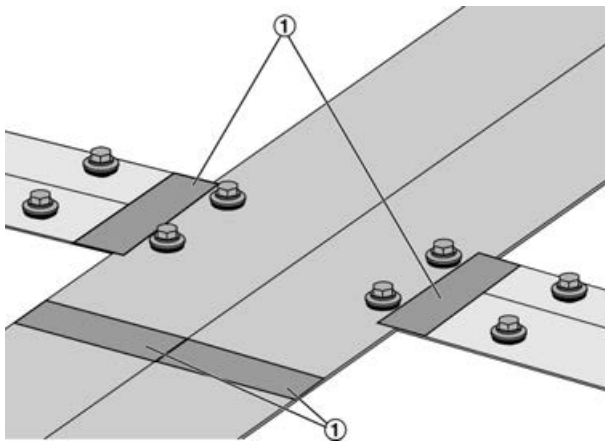


Fig. 18: Sellado de las juntas

2. ▶ Selle las juntas (Fig. 18 /1) entre las chapas de cierre con las tiras adhesivas suministradas (100 x 40 mm).

Asegúrese de que todas las superficies estén limpias, libres de grasa y secas. Limpie las superficies, si es necesario.

Instalación de conductos

Personal:

- Técnico HVAC

Equipo de protección:

- Casco industrial de protección
- Ropa de protección
- Guantes de protección
- Calzado de seguridad

1. ▶ Asegure un ajuste preciso y evite la distorsión cuando conecte los conductos.

Nota: Cualquier carga en el conector aislante del ruido puede perjudicar el ajuste. Conecte el conducto de manera que no se imponga ninguna carga al conector; si es necesario, vuelva a apretar ligeramente los tornillos del conector.

2. ▶ Aislar los conductos (incluidos los conectores flexibles y los marcos de conexión).
3. ▶ Para las unidades exteriores: Proteja los conductos (incluidos el cuello y los marcos de conexión) contra los efectos de la intemperie.

4.4.4 Instalación de accesorios

Fijación de un módulo accesorio a la unidad de tratamiento de aire

Personal:

- Técnico HVAC

Equipo de protección:

- Casco industrial de protección
- Ropa de protección
- Protección auditiva
- Calzado de seguridad
- Guantes de protección

Proceda de la siguiente manera para acoplar un módulo accesorio a la unidad de tratamiento de aire:

Lugares de instalación separados para los módulos accesorios

Si se ha pedido un módulo accesorio con la unidad de tratamiento de aire, la llave de paso del aire de impulsión se ha montado en fábrica en el lado del aire de impulsión del módulo accesorio.

Si el espacio en el lugar de instalación es demasiado reducido, la UTA y el módulo accesorio pueden instalarse por separado y conectarse con un conducto rectangular. Para la conexión se requieren conectores adicionales, uno para la UTA y otro para el módulo accesorio.

1. ▶ Coloque el módulo accesorio de forma que los orificios de los puntos de fijación queden enrasados (Fig. 19).

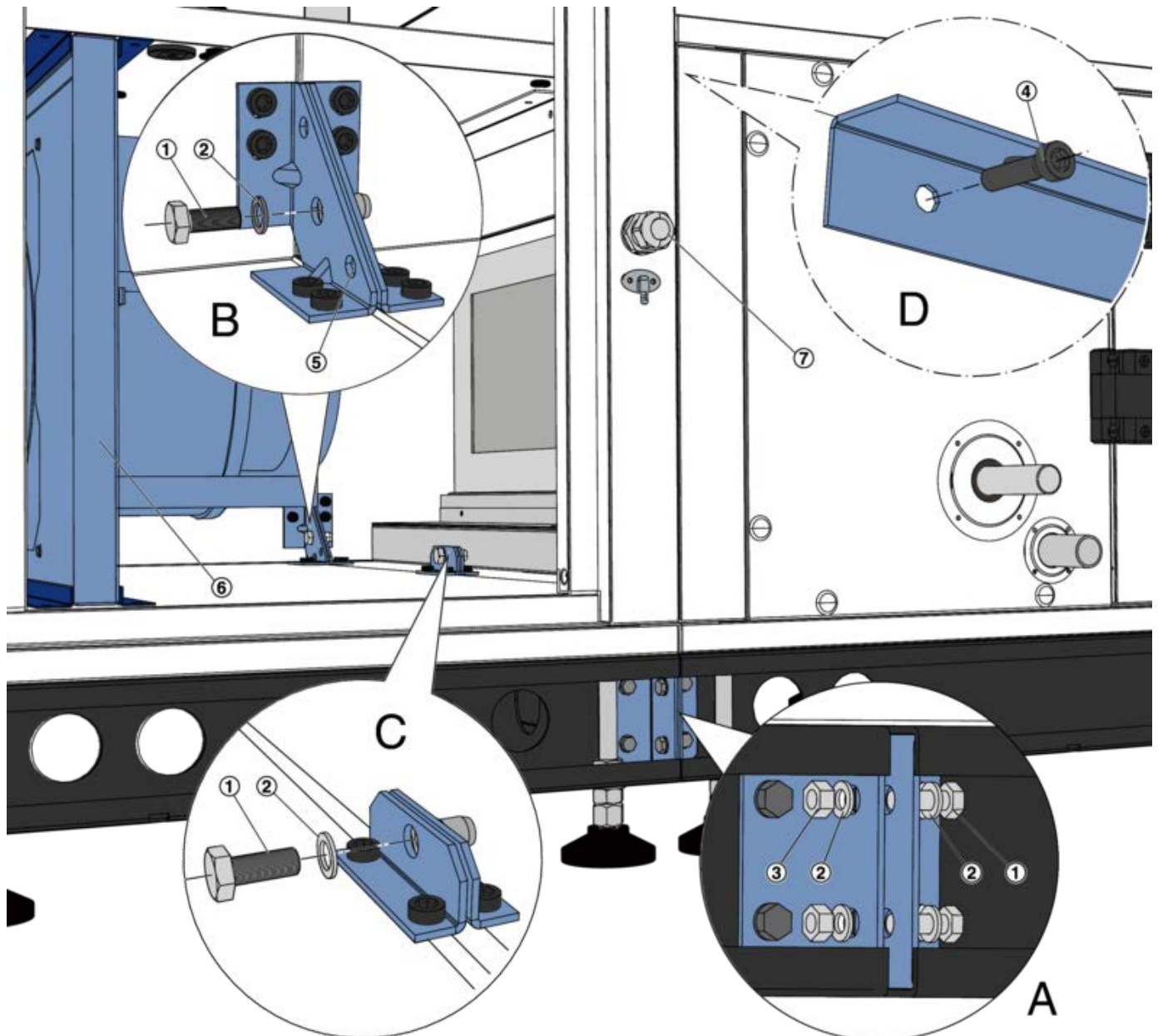


Fig. 19: Fijación del módulo accesorio

- | | | | |
|---|----------------------------------|---|--|
| 1 | Tornillo de cabeza hexagonal M10 | 5 | Ayuda para centrar la plancha de montaje |
| 2 | Arandela M10 | 6 | Placa de montaje del ventilador (desmontable en el caso de tamaño R015-R050) |
| 3 | Tuerca M10 | 7 | Pasacables para módulo accesorio |
| 4 | Tornillo cabeza M6 | | |

2. ▶ Atornille la UTA y el módulo accesorio uniformemente en los siguientes puntos (tornillos incluidos en el paquete de suministro):

- Caras extremas de los bastidores de base (Fig. 19 /A)
- Placas de refuerzo, en cada esquina (Fig. 19 /B)
- Soporte (Fig. 19 /C)
- Soporte (Fig. 19 /D)

Fijación atornillada de las carcasas de la UTA al ventilador

Tamaños R015 - Para una mejor accesibilidad a los puntos de conexión, la placa de montaje del ventilador a R050 (Fig. 19 /6) puede extraerse completamente.

Antes de extraerlo, desconecte todos los cables necesarios en las conexiones de enchufe

Tamaños R070 - Para una mejor accesibilidad a los puntos de conexión, el ventilador puede desmontarse de la placa de montaje del ventilador aflojando las uniones atornilladas.

Antes del desmontaje, desconecte todos los cables necesarios en las conexiones de enchufe

3. ▶ Conecte el módulo de accesorios a la toma de tierra; utilice para ello el tornillo de cabeza hexagonal (Fig. 19 /1) situado en la placa de refuerzo inferior del lado de funcionamiento.



Fig. 20: Pegatina con el símbolo tierra

4. ▶ Coloque el adhesivo con el símbolo de la tierra (Fig. 20) junto a la placa de refuerzo con conexión a tierra.

Conexión del módulo accesorio

5. ▶



¡ADVERTENCIA!

¡Peligro de muerte por una instalación incorrecta!

Una instalación incorrecta puede provocar situaciones potencialmente mortales y causar daños considerables a la propiedad.

- Sólo un electricista cualificado debe conectar la fuente de alimentación.
- Cualquier otro trabajo de instalación debe ser realizado por un técnico de climatización.

Para el módulo accesorio, se deben conectar los componentes (bombas, válvulas, sondas) al módulo adicional (terminal X2); consulte el esquema de cableado adjunto. Introduzca todos los cables eléctricos en la carcasa a través del pasacables del equipo ↪ «Pasacables en el X-CUBE Compact 2» en la página 51 .

Para configurar la dirección Modbus del módulo de accesorios, consulte ↪ Capítulo 5.9 «Ajuste de la dirección del bus para los accesorios» en la página 51 , y para activar los accesorios, consulte ↪ Capítulo 6.4.2 «Activación de accesorios» en la página 61

Conexión del sensor de temperatura del conducto para el aire de impulsión

6. ▶ Conecte la sonda de temperatura del conducto para el aire de impulsión al módulo de ampliación (borna X2); consulte el esquema eléctrico adjunto. Introduzca todos los cables eléctricos en la carcasa a través del pasacables del equipo ↪ «Pasacables en el X-CUBE Compact 2» en la página 51 .

4.5 Pies niveladores de montaje

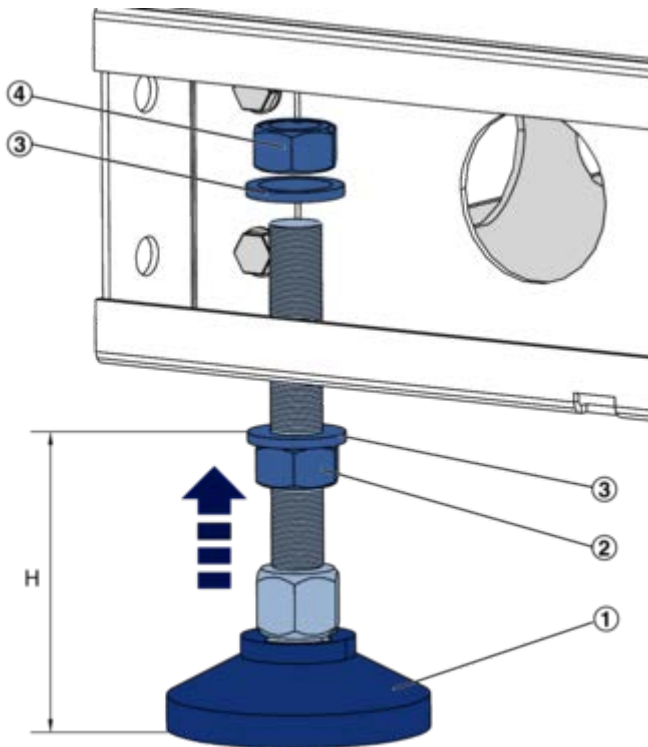


Fig. 21: Montaje de un pie nivelador

- 1 Pata para equilibrado
- 2 Tuerca
- 3 Arandelas
- 4 Contratuerca
- H 60 – 120 mm

Para su posterior montaje, el equipo debe elevarse con una carretilla elevadora, grúa o elemento similar.

1. ▶ Ajuste la altura (H) en las patas niveladoras con el tornillo y la arandela.
2. ▶ Introduzca las patas niveladoras desde abajo en los orificios del bastidor de base.
3. ▶ Atornille la tuerca y la arandela.
4. ▶ A continuación, posicione el equipo alineado y atornille.
5. ▶ Apriete las contratuercas.

5 Instalación

5.1 Advertencias de seguridad para instalación

Instalación incorrecta

 **¡ADVERTENCIA!**

¡Peligro de muerte por una instalación incorrecta!

Una instalación incorrecta puede provocar situaciones potencialmente mortales y causar daños considerables a la propiedad.

- Sólo un electricista cualificado debe conectar la fuente de alimentación.
- Cualquier otro trabajo de instalación debe ser realizado por un técnico de climatización.

Las puertas de acceso para mantenimiento se cierran de golpe

 **¡ADVERTENCIA!**

Riesgo de aplastamiento por el cierre de las puertas

Las puertas de acceso para mantenimiento pueden cerrarse de golpe por el viento o si alguien las empuja involuntariamente, lo que puede provocar graves lesiones en la cabeza y las extremidades.

- Asegure cada puerta de acceso con un dispositivo de retención de apertura.
- Asegurar las puertas de acceso sin dispositivo de retención de apertura contra el cierre por medios adecuados.
- No meta la mano entre la puerta y el marco de la puerta.
- Utilice guantes de protección y un casco cuando abra una puerta de acceso.

Peligro de aplastamiento.

 **¡ADVERTENCIA!**

Peligro de aplastamiento por piezas móviles

Existe un mayor riesgo de aplastamiento en módulos, puertas, paneles y componentes del equipo.

- No introduzca nunca las manos entre las partes en movimiento.
- Tenga cuidado al realizar cualquier trabajo.
- Se recomienda el uso de guantes de protección, zapatos de seguridad y casco.

Superficies calientes

 **¡ADVERTENCIA!**

Riesgo de lesiones por superficies calientes

Las superficies de los componentes pueden calentarse mucho durante el funcionamiento. El contacto de la piel con superficies calientes provoca graves quemaduras en la piel.

- Aislar profesionalmente las tuberías que conectan los condensadores o las baterías de calefacción.

Unidades y sistemas de interconexión

 **¡ADVERTENCIA!**

Riesgo de lesiones por la interconexión de diferentes unidades o sistemas

La conexión de una unidad de tratamiento de aire a otras unidades o sistemas (por ejemplo, conductos, bombas, sistemas de refrigeración) puede dar lugar a situaciones peligrosas y, a la larga, causar lesiones graves o incluso mortales.

- Si tiene que conectar otras unidades o sistemas a la unidad de tratamiento de aire, hágalo de forma profesional.
- El propietario de la instalación/contratista de climatización es responsable de la planificación e instalación de cualquier protección adicional.

Remates, esquinas afiladas y pequeñas partes metálicas

 **¡ATENCIÓN!**

Riesgo de lesiones debido a remates, esquinas afiladas y pequeñas partes metálicas

Los bordes y esquinas afilados y las piezas de chapa fina del intercambiador de calor o de la batería de refrigeración o calefacción pueden provocar cortes o rozaduras.

- Tenga cuidado cuando trabaje en estos componentes.
- Se recomienda el uso de guantes de protección, zapatos de seguridad y casco.

5.2 Antes de la instalación

Antes de la instalación

- Tenga a mano todos los documentos aplicables, [linktarget \[Mitgeltende Dokumente Transport und Montage\] doesn't exist but @y.link.required='true'](#)
- Asegúrese de que se cumplen los requisitos de instalación, consulte la hoja de datos específica del pedido de la unidad de tratamiento de aire.
- Tenga preparadas todas las herramientas necesarias.

5.3 Conexión del desagüe de condensados

Corriente eléctrica



¡ADVERTENCIA!

¡Peligro de muerte debido a la corriente eléctrica!

Si los componentes eléctricos entran en contacto con el agua, por ejemplo, a causa de una fuga, puede sufrir lesiones graves o incluso mortales. El agua también puede causar daños en la unidad de tratamiento de aire.

- Coloque los tubos de drenaje de manera que no puedan dañarse accidentalmente por impactos mecánicos o por el calor.

Altura del sifón

! ¡AVISO!

Riesgo de fugas debido a una instalación incorrecta

No conecte el desagüe de condensados a la red de alcantarillado sin un sifón o con un sifón inadecuado, ya que podría entrar aire en la UTA.

- Utilice un sifón adecuado para conectar la UTA al sistema de alcantarillado.
- No conecte el sifón a la tubería de desagüe; el agua del sifón debe fluir hacia el sistema de alcantarillado.
- Utilice un sifón diferente para cada desagüe de condensados. No conecte los desagües de condensación entre sí.
- Debe dejarse un espacio entre el sifón del lado de la presión negativa y el suelo.

Calcule la altura de un sifón como se muestra a continuación.

Símbolo:

- P - Presión dentro de la unidad de tratamiento de aire [Pa]; asegúrese de utilizar un valor positivo para los cálculos; tenga en cuenta la presión diferencial final (filtro, etc.)
- 1,5 - Factor de seguridad para compensar las fluctuaciones de presión en el sistema, como las resultantes del cierre rápido de las compuertas (sólo se aplica a la presión positiva)
- R - Distancia R [mm]; distancia mínima entre el desagüe de condensados (línea central) y el suelo en el lado de presión positiva
- X + 60 - Distancia X + 60 [mm]; distancia mínima entre el desagüe de condensados (línea central) y el suelo en el lado de presión negativa
- H - Distancia H [mm]; distancia mínima entre el borde inferior del bastidor y el suelo
- A - Distancia A [mm]; distancia entre el extremo inferior del zócalo y el desagüe de condensados (línea central); depende del zócalo (GR), véase la tabla

Presión negativa (aire de extracción)

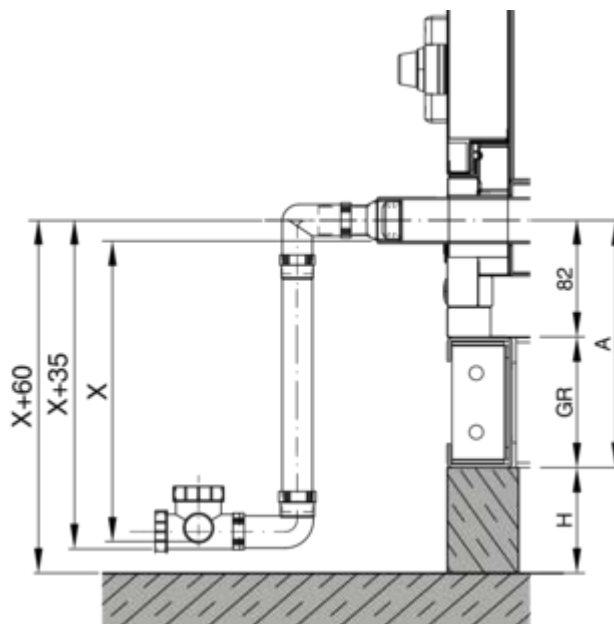


Fig. 22: Sifón para presión negativa

Cálculo que debe utilizarse para la presión negativa (2900 Pa máx.):

- $X = P / 10$
- $H = X + 60 - A$

Construcción del zócalo	Desacoplamiento acústico	GR [mm]	A [mm]
110	Sin	110	192
	Con	135	217

Ejemplo de cálculo

Datos dados:

- P - 1800 Pa
 GR - 110 mm
 A - 192 mm

$$X = 1800 \text{ Pa} / 10 = 180 \text{ mm}$$

$$H = 180 + 60 - 192 \text{ mm} = 48 \text{ mm}$$

Si el valor de cálculo es negativo, no se requiere una altura de montaje adicional H.

Presión positiva (aire de alimentación)

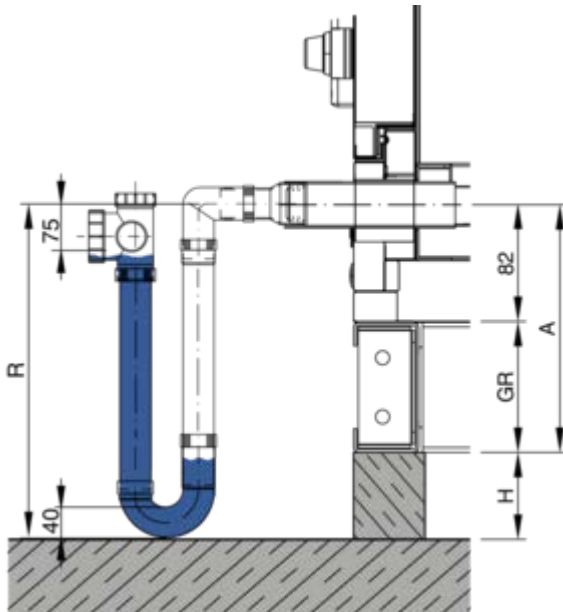


Fig. 23: Sifón para presión positiva

Cálculo que debe utilizarse para la presión positiva (1630 Pa máx.):

- $R = P \times 1,5 / 10 + 115 (40 + 75)$
 $H = R - A$
- Corte o prolongue siempre las tuberías en la misma longitud. No corte un tubo por más de 155 mm.; R tiene que ser por lo menos 215 mm.

Ejemplo de cálculo

Datos dados:

P - 1500 Pa

GR - 110

A - 192

$R = 1500 \text{ Pa} \times 1,5 / 10 + 115 \text{ mm} = \underline{340 \text{ mm}}$

$H = 340 - 192 = \underline{148 \text{ mm}}$

Conexión de un sifón

Personal:

- Técnico HVAC

Equipo de protección:

- Casco industrial de protección
- Ropa de protección
- Guantes de protección
- Calzado de seguridad

! ¡AVISO!

Riesgo de daños materiales por conexiones incorrectas de las tuberías

Tenga cuidado de conectar las tuberías correctamente ya que, de lo contrario, las tuberías y el sifón pueden sufrir daños irreparables.

- Conecte las tuberías de manera que no se vean afectadas por las vibraciones y que no se impongan cargas sobre ellas.
- Si una UTA se instala en el exterior, utilice tuberías adecuadas y protéjalas de las heladas.

Dimensiones de la conexión del sifón

Diámetro exterior del tubo de drenaje - 40 mm

1. ▶ Calcule la altura del sifón como se muestra arriba.

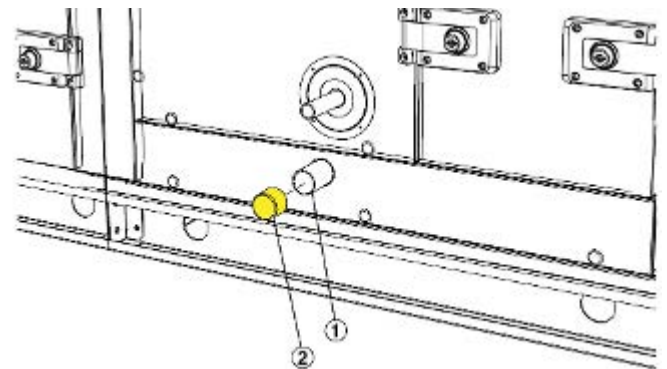


Fig. 24: Drenaje de condensados

2. ▶ Retire la tapa protectora (Fig. 24 /2) de cada desagüe (Fig. 24 /1) de la bandeja de condensados.

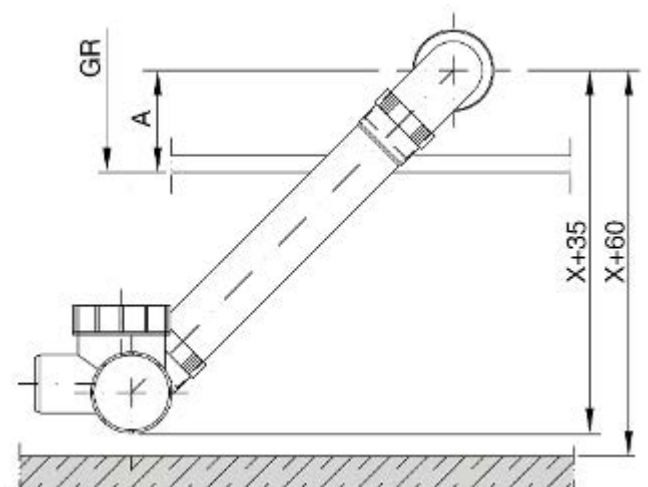


Fig. 25: Tubo inclinado de un sifón para presión negativa

3. ▶ Ajuste la altura del grifo de desagüe en función del cálculo anterior. Sifones para presión negativa: En lugar de acortar la tubería, puede instalar el sifón de manera que quede en pendiente.

Conexión de la batería de calefacción/refrigera...

4. ▶ Conecte un sifón a cada desagüe de condensados (Fig. 24 /1).

No conecte el sifón a la tubería de desagüe; el agua del sifón debe fluir hacia el sistema de alcantarillado.

Las unidades de tratamiento de aire que se instalen en el exterior o en zonas con riesgo de heladas requieren una protección contra las heladas para el sifón de drenaje.

5.4 Conexión de la batería de calefacción/refrigeración

Corriente eléctrica

¡ADVERTENCIA!

¡Peligro de muerte debido a la corriente eléctrica!

Si los componentes eléctricos entran en contacto con el agua o con una mezcla de agua y glicol, por ejemplo, a causa de una fuga, puede sufrir lesiones graves o incluso mortales. El agua también puede causar daños en la unidad de tratamiento de aire.

- Disponga los cables de conexión de manera que no puedan dañarse accidentalmente por impacto mecánico o por calor.
- No coloque los cables de conexión a través de los componentes eléctricos o los armarios de distribución, ya que las personas pueden enredarse en ellos.

Conecte los recuperadores de calor de flujo a contracorriente, a menos que el fabricante haya especificado una disposición de flujo paralelo. Sólo una disposición a contracorriente garantiza que se alcance la capacidad calculada.



Si tiene que fijar soportes o fijaciones a los paneles o al bastidor de la UTA, utilice únicamente aquellos especialmente aprobados para su UTA, ya que de lo contrario existe el riesgo de que se produzcan fugas.

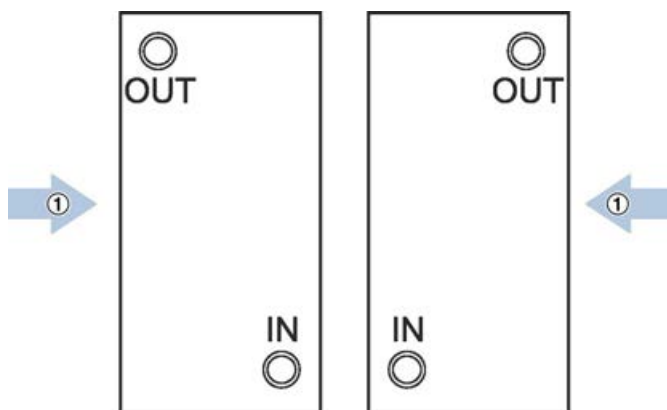


Fig. 26: Ilustración ejemplar de las conexiones del recuperador de contraflujo

1 Dirección del flujo de aire



Las pegatinas en el lado de conexión de los recuperadores a contraflujo indican las conexiones para impulsión (Fig. 26 /IN) y retorno (Fig. 26 /OUT).

En construcciones especiales del recuperador, estas pegatinas pueden no mostrar el tipo de conexión correcto. Los recuperadores de calor deben conectarse siempre en disposición a contraflujo. Si tiene preguntas sobre las conexiones, póngase en contacto con el fabricante de la unidad.

Conecte los recuperadores de calor y los separador de gotas con codos y conexiones desmontables, ya que de lo contrario no podrán reemplazarse.

Personal:

- Técnico HVAC

Equipo de protección:

- Casco industrial de protección
- Protección auditiva
- Ropa de protección
- Guantes de protección
- Calzado de seguridad

! ¡AVISO!**Riesgo de daños materiales por conexiones incorrectas de las tuberías**

Preste atención a la conexión correcta de los tubos del recuperador, ya que, de lo contrario, los tubos pueden torcerse o sufrir efectos adversos. Esto puede llegar a dañar el recuperador de forma irreparable.

- Conecte las tuberías de manera que el recuperador no se vea afectado por las vibraciones y no se le impongan cargas.
- Si hay demasiado peso en una tubería de agua (por parte de otras personas), apoye la tubería de agua.
- No utilice el punto de conexión del recuperador como punto de fijación de otras piezas.
- Cuando apriete las conexiones roscadas, asegúrese de utilizar una herramienta adecuada (por ejemplo, unos alicates para bomba de agua) para contrarrestar la fuerza de apriete, ya que, de lo contrario, podría dañar las piezas involuntariamente.
- Si una UTA se instala en el exterior, utilice tuberías adecuadas y protéjalas de las heladas.
- Asegúrese de que no quede aire atrapado en las tuberías.

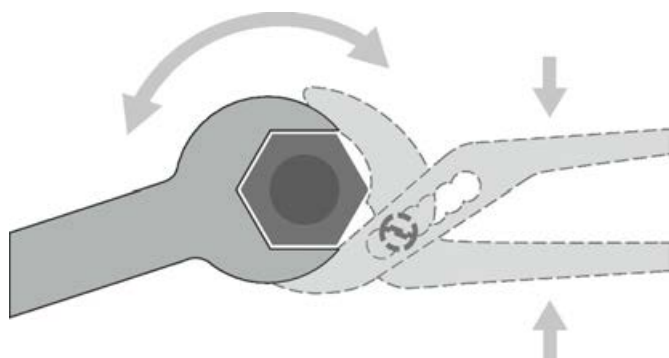


Fig. 27: Emplee pinzas de bomba de agua para contrarrestar la fuerza de apriete

1. ▶ Sujete la parte final de la tubería roscada del recuperador de calor con unos alicates para bombas de agua (Fig. 27 /2).
2. ▶ Sujete la parte final de la tubería roscada con una llave (perfil hexagonal, Fig. 27 /1) para conectar el recuperador de calor.

Componente de ventilación

Para una ventilación óptima del recuperador, se recomienda instalar purgadores de aire adecuados en los puntos más altos del sistema (por ejemplo, encima de la unidad de tratamiento de aire), que reducen la velocidad del flujo de aire al aumentar la sección transversal y, por tanto, pueden utilizarse de forma ideal para desgasificar los sistemas de glicol.

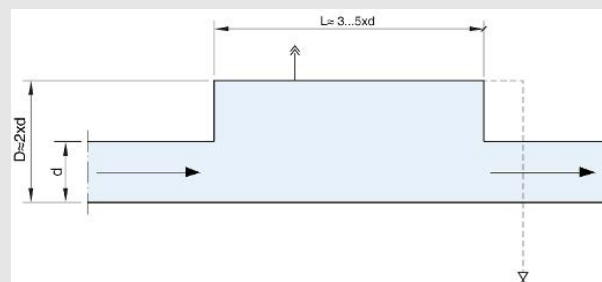


Fig. 28: Purgador de aire con ampliación de la sección transversal

Conexión de la batería de calefacción/refrigera...

Instalación de los sensores de protección contra heladas

Tenga en cuenta los siguientes puntos para instalar el sensor de protección contra heladas (si existe):

- Instale los sensores de protección contra heladas en la conexión de retorno.
- Al conectar, fije la conexión roscada en el recuperador con una llave (Fig. 27 /2).
- Para salvaguardar la función de protección contra heladas, debe garantizarse la circulación permanente en el recuperador a bajas temperaturas exteriores; esto puede garantizarse, por ejemplo, mediante una bomba secundaria con válvula anti-retorno.

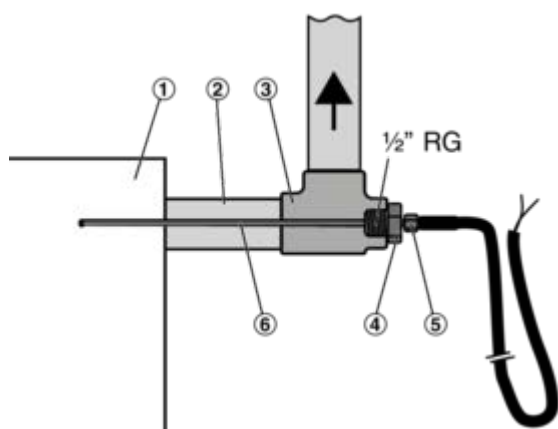


Fig. 29: Conexión del sensor de protección contra heladas

- 1 Batería de calor
- 2 Conexión de retorno del recuperador
- 3 Pieza en T con conexión de 1/2" (a cargo de terceros)
- 4 Sensor de protección contra heladas (paquete de alimentación)
- 5 Tuerca distanciadora para ajustar la profundidad de inserción
- 6 Sonda de medición

5.5 Cableado

Las unidades de tratamiento de aire con X-CUBE Control vienen cableadas de fábrica. Las funciones de todas las piezas electrónicas, sensores, actuadores, etc. se prueban antes de su envío. Si una unidad debe desmontarse en unidades de carcasa de UTA para su envío o para su traslado al lugar de instalación final, los cables se desconectan en las interfaces adecuadas y se introducen de nuevo en los conductos de cables o se enrollan. El cableado se muestra en el esquema eléctrico (véase el armario de distribución).

Conexiones de interfaz

Componente	Conexión	Tarea
Los ventiladores con consumo < 13 A son enchufables.	 <p>Enchufe los conectores de alimentación de 5 patillas</p>	juntas rectas y cierre el retenedor (protección contra el aflojamiento).



Ninguno de los demás componentes de regulación y control está diseñado para ser enchufable. Los cables enrollados deben pasarse por las vías de cables previstas y conectarse al armario de distribución según el esquema de conexiones.

5.5.1 Conexiones e interfaces

Variante X2-Rxx

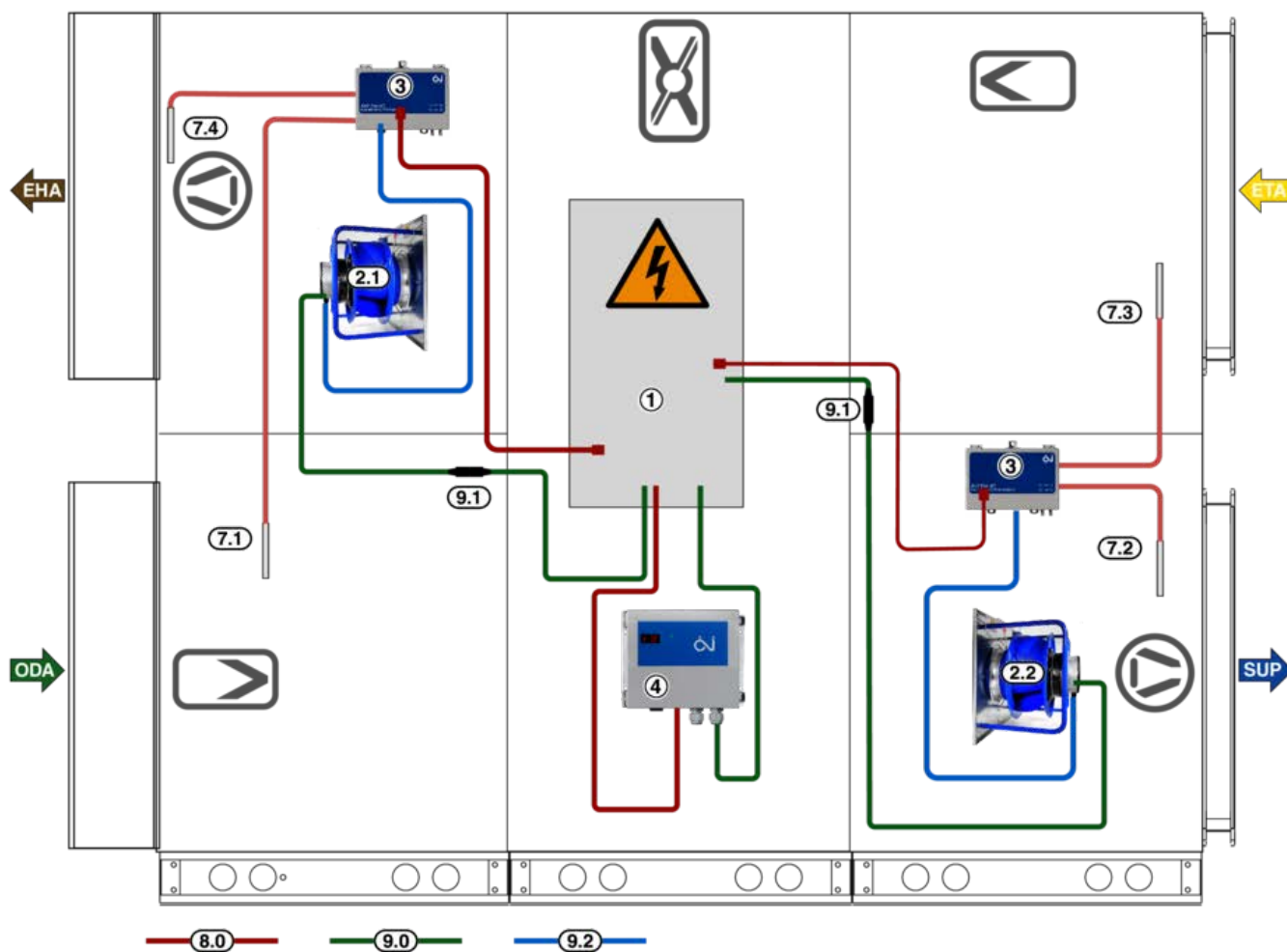


Fig. 30: Ejemplo de conexión de la variante X2-Rxx (según la versión, los componentes pueden estar en otras posiciones)

1	Armario de distribución	7,4	Sonda de temperatura del aire de extracción
2,1	Ventilador para extracción de aire	8,0	Línea Modbus
2,2	Ventilador para impulsión de aire	9,0	Cable de alimentación
3	Ventilador E/S	9,1	clavija de conexión de 5 polos
4	Controlador del rotor	9,2	Cable entre FAN I/O y ventilador
5	Filtros	EHA	Aire de retorno
7,1	Sensor de temperatura del aire exterior	ODA	Aire exterior
7,2	Sonda de temperatura del aire de impulsión	SUP	Impulsión de aire
7,3	Sensor de temperatura del aire de extracción	ETA	Retorno de aire

Conexión de cables independientes

Líneas de bus con conexión mediante clavija M12

1. Tire de los cables de bus (conectores RJ12) a través de los pasacables y conéctelos al armario de E/S o de conmutación del ventilador.

Conectar los cables separados (salida, gris)

2. con conectores de 5 polos del armario de distribución a los ventiladores y al controlador del rotor y apriete la tuerca de unión.

Variante X2-RxxV

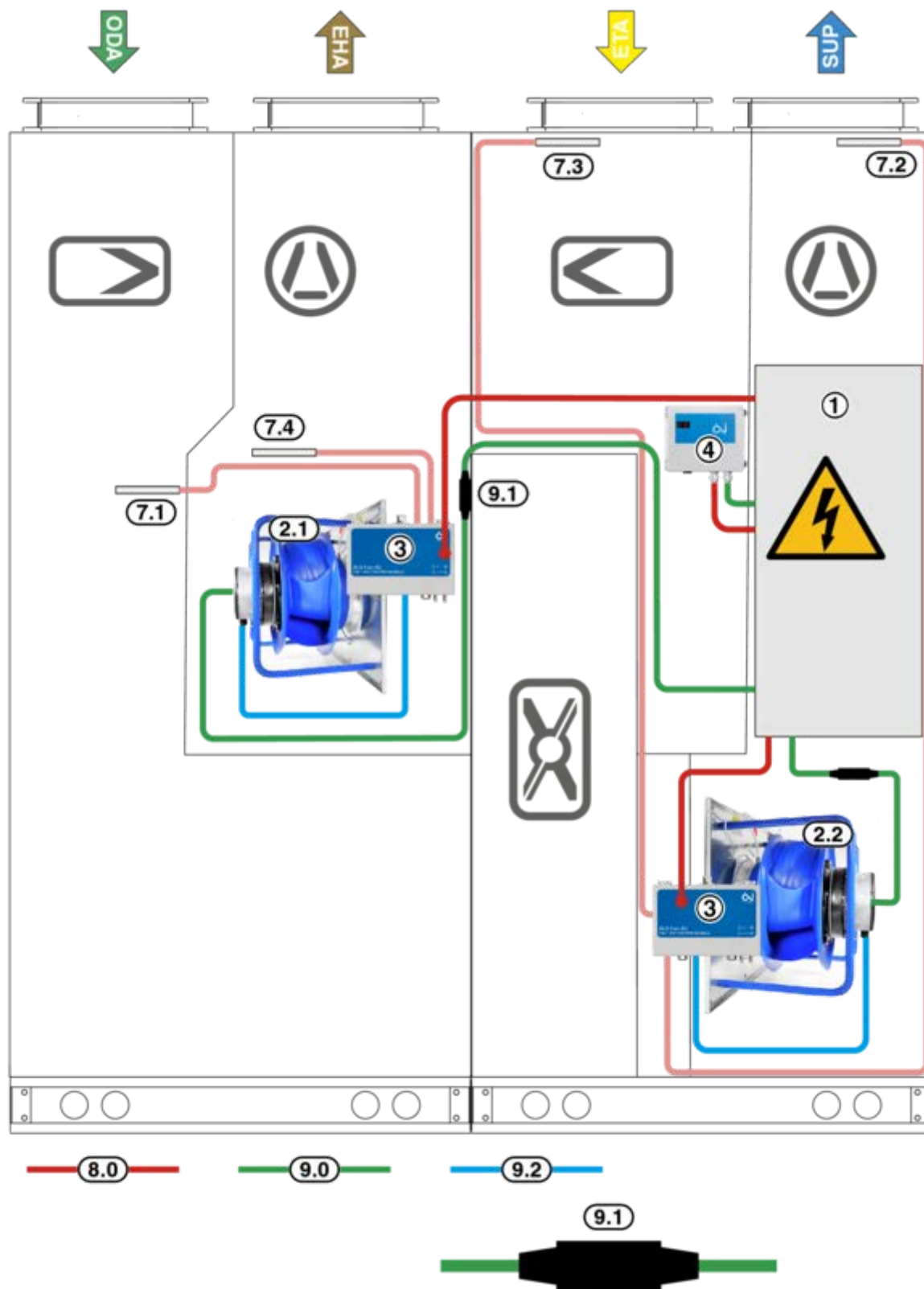


Fig. 31: Ejemplo de conexión de la variante X2-RxxV (según la versión, los componentes pueden estar en otras posiciones)

Para la leyenda, consulte Fig. 30

Variante X2-Pxx

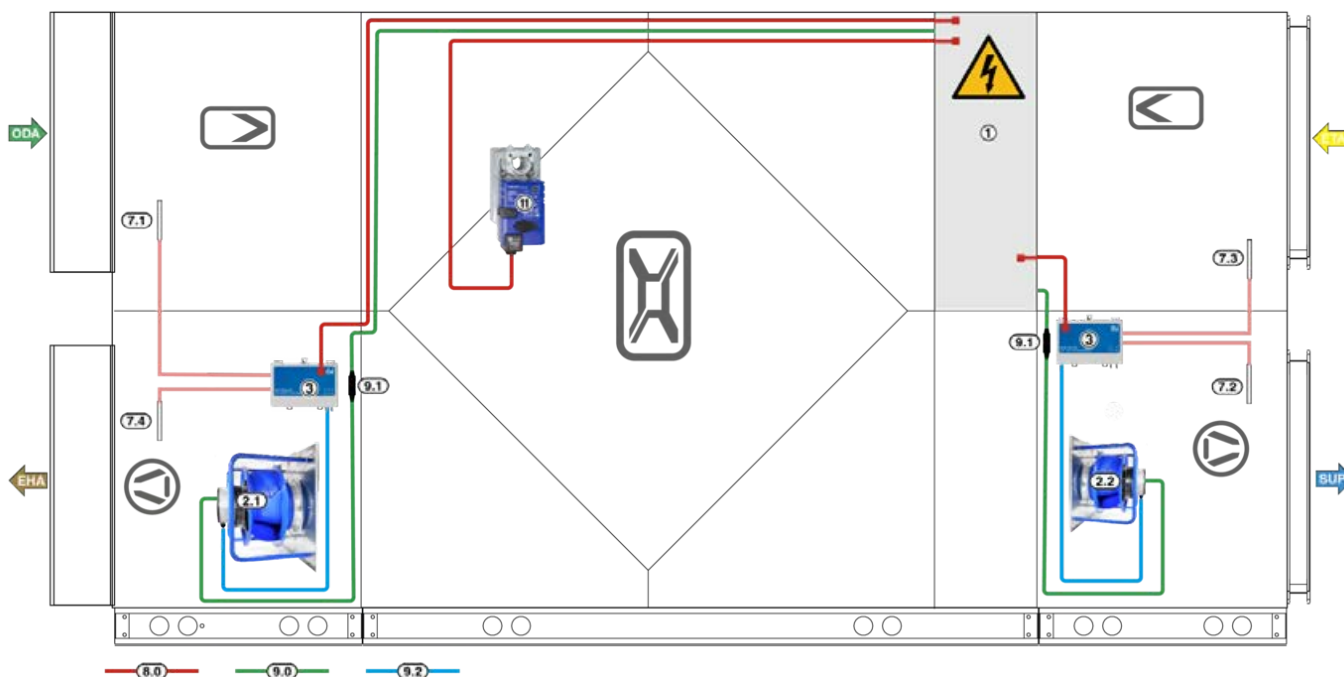


Fig. 32: Ejemplo de conexión de la variante X2-Pxx (según la versión, los componentes pueden estar en otras posiciones)

1	Armario de distribución	8,0	Línea Modbus
2,1	Ventilador para extracción de aire	9,0	Cable de alimentación
2,2	Ventilador para impulsión de aire	9,1	clavija de conexión de 5 polos
3	Ventilador E/S	9,2	Cable entre FAN I/O y ventilador
5	Filtros	11	Actuador para compuerta de derivación
7,1	Sensor de temperatura del aire exterior	EHA	Aire de retorno
7,2	Sonda de temperatura del aire de impulsión	ODA	Aire exterior
7,3	Sensor de temperatura del aire de extracción	SUP	Impulsión de aire
7,4	Sonda de temperatura del aire de extracción	ETA	Retorno de aire

5.5.2 Conexiones de tubos de sensores de presión diferencial

Variante X2-Rxx

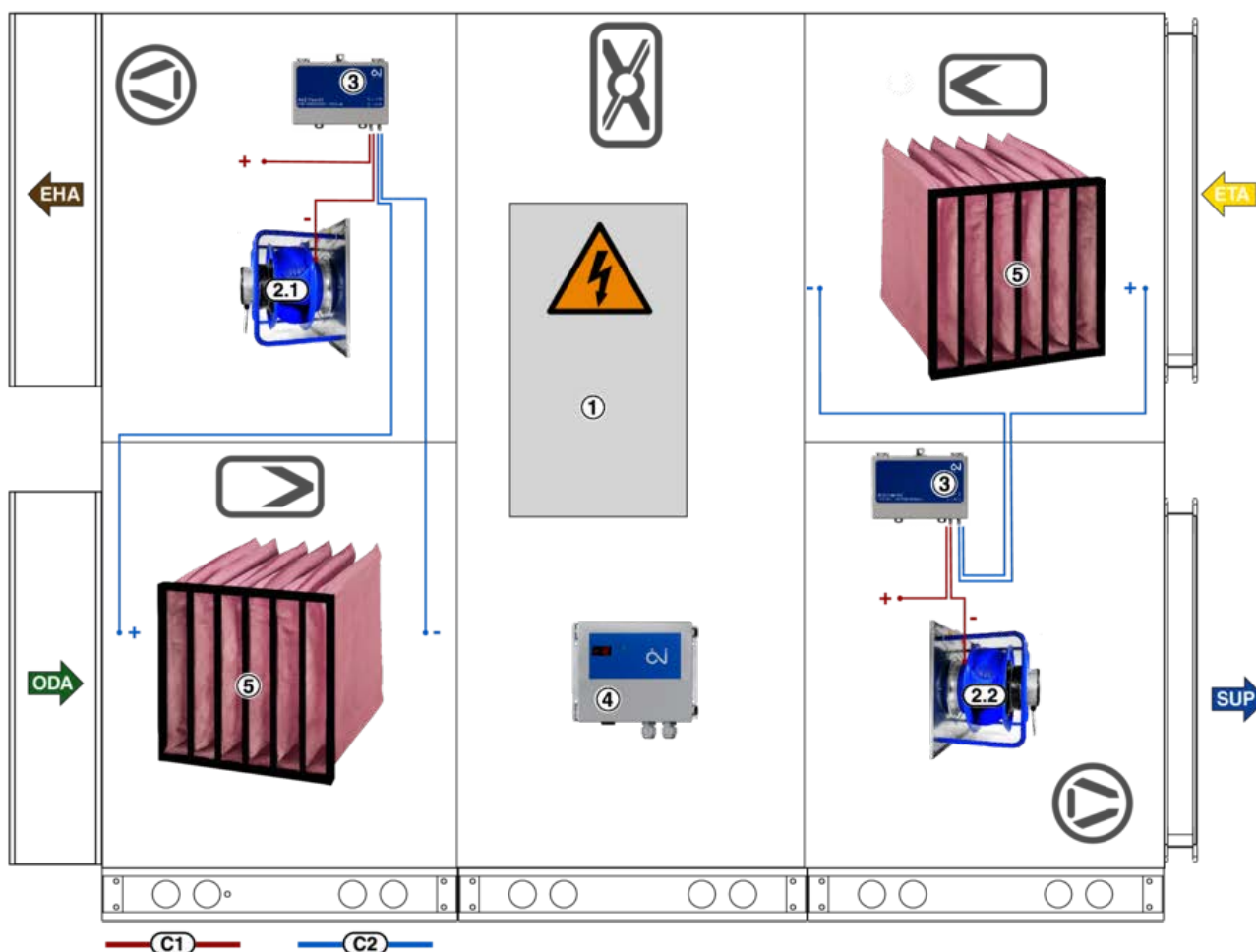


Fig. 33: Conexiones de tubos de la variante X2-Rxx

C1	Conducto 1	2,2	Ventilador para impulsión de aire
C2	Conducto 2	3	Ventilador E/S
1	Armario de distribución	4	Controlador del rotor
2,1	Ventilador para extracción de aire	5	Filtros

Variante X2-RxxV

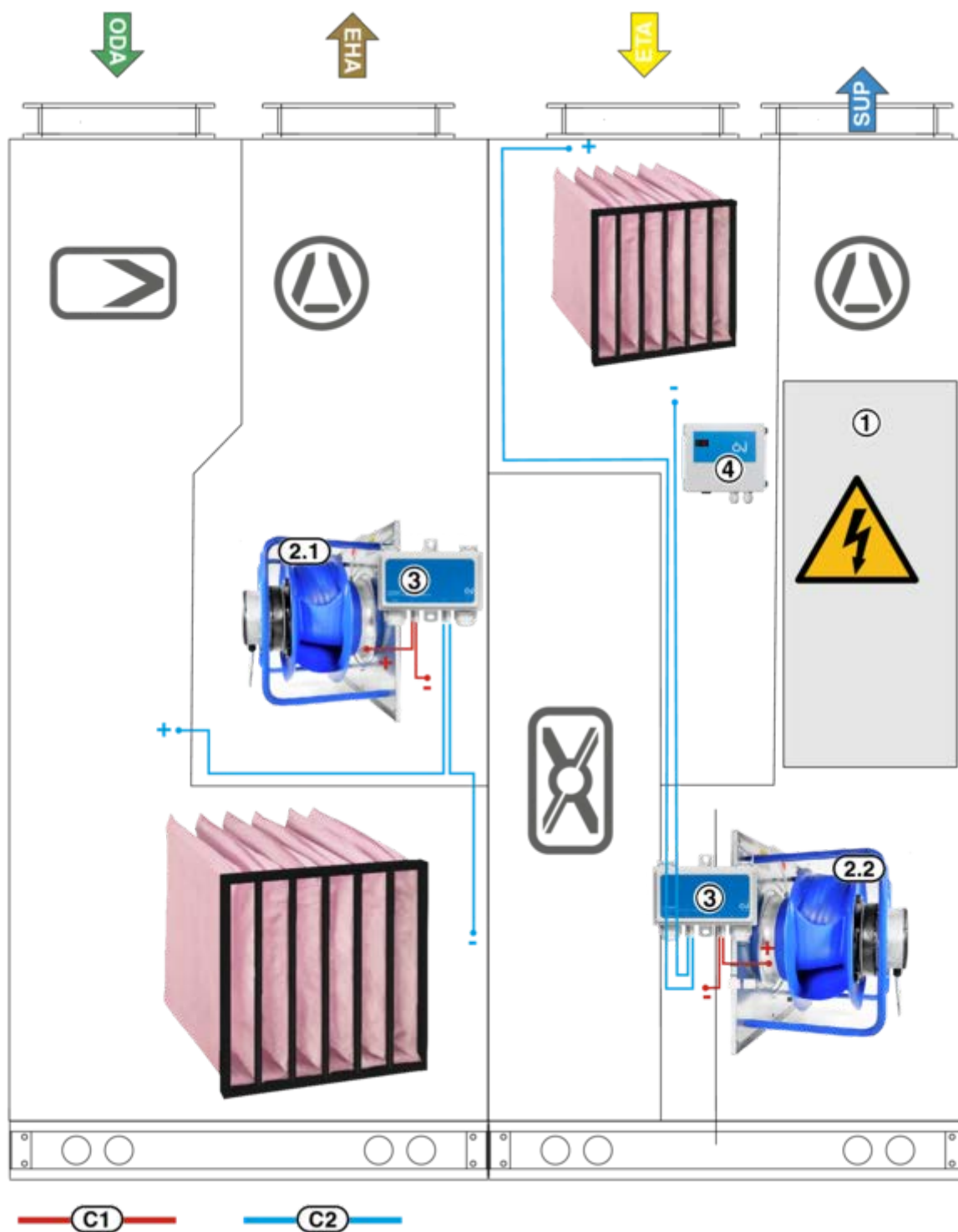


Fig. 34: Conexiones de tubos de la variante X2-RxxV

Para la leyenda, consulte Fig. 33

Variante X2-Pxx

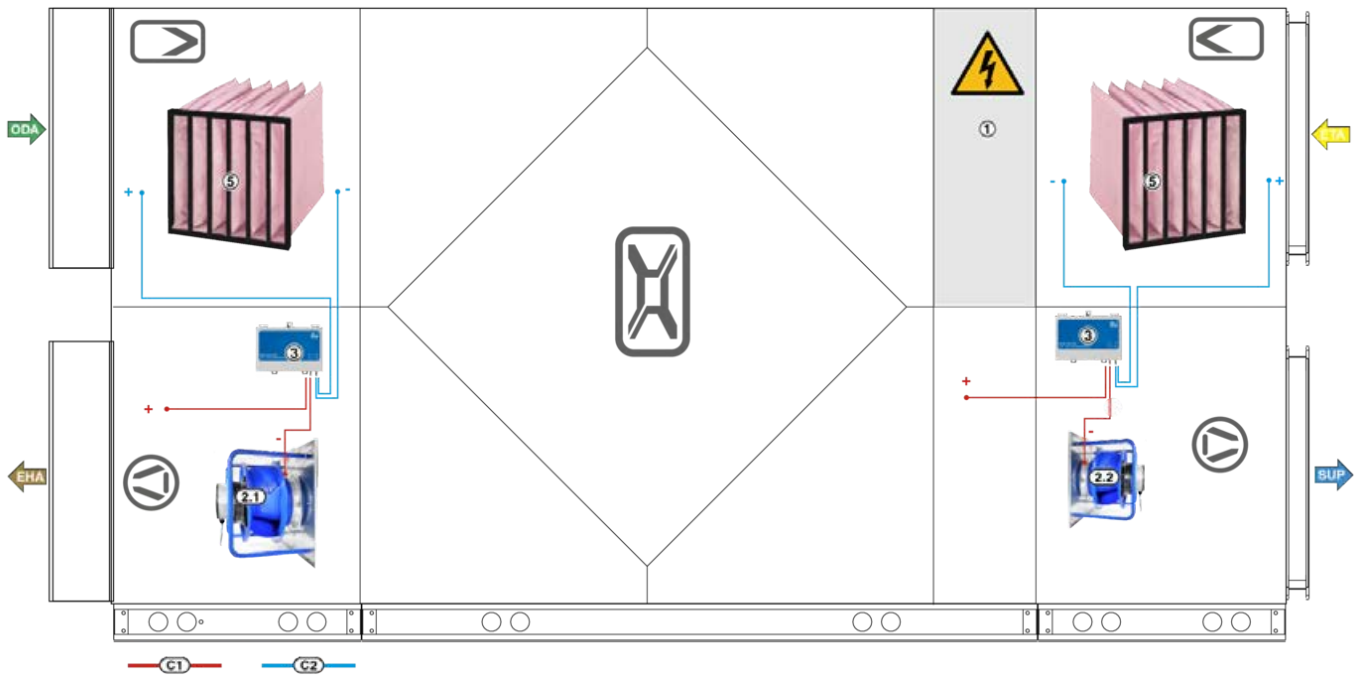


Fig. 35: Conexiones de tubos de la variante X2-Pxx

- | | | | |
|-----|------------------------------------|-----|-----------------------------------|
| C1 | Conducto 1 | 2,2 | Ventilador para impulsión de aire |
| C2 | Conducto 2 | 3 | Ventilador E/S |
| 1 | Armario de distribución | 4 | Controlador del rotor |
| 2,1 | Ventilador para extracción de aire | 5 | Filtros |

5.5.3 Conexión de accesorios

Batería de refrigeración/batería de calefacción (agua)

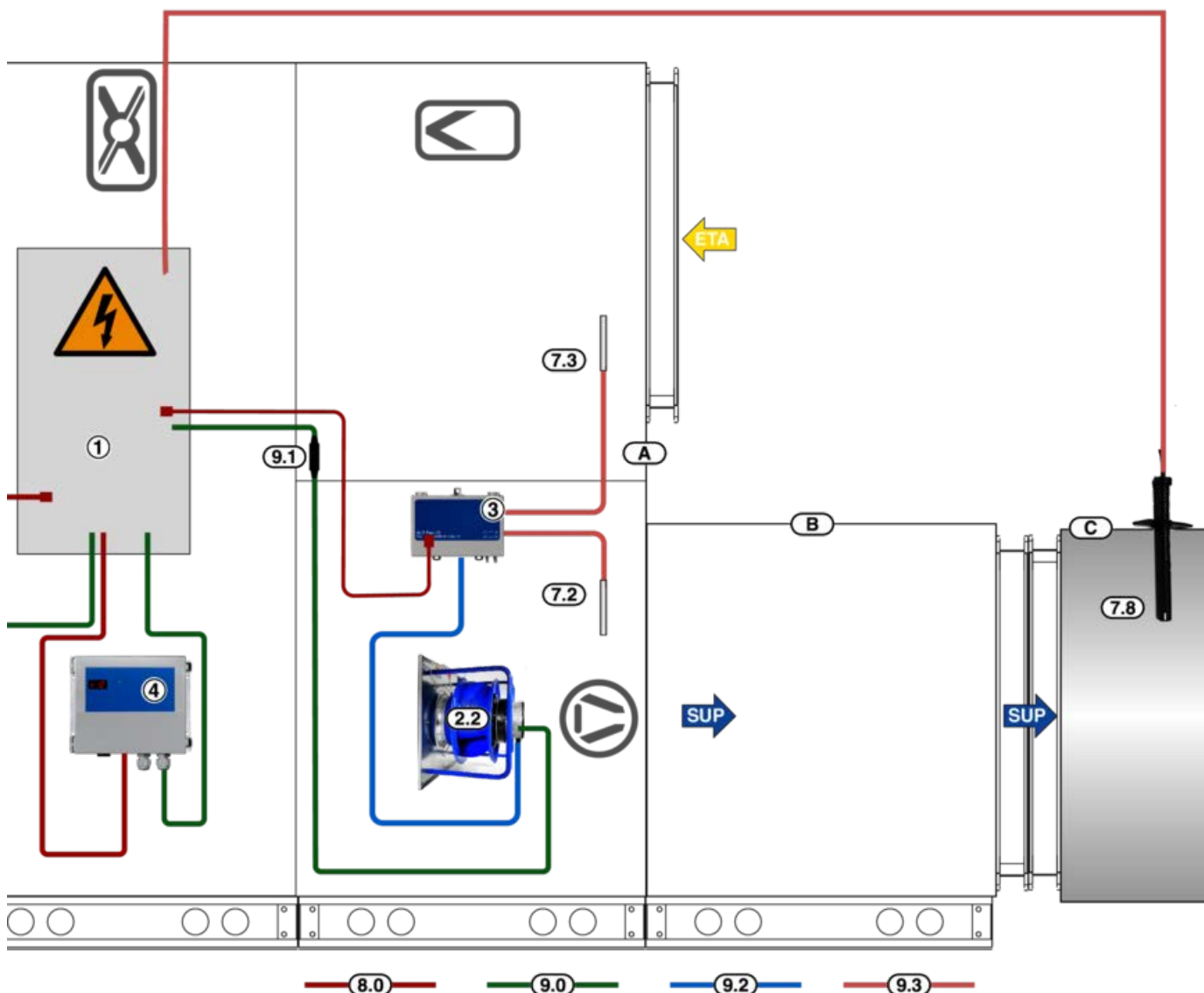


Fig. 36: Ejemplo de conexión (según la versión, los componentes pueden estar en otras posiciones)

A	UTA	7,3	Sensor de temperatura del aire de extracción
B	Módulo accesorio (batería de refrigeración, batería de calefacción o módulo combinado)	7,8	Sensor del conducto de aire de impulsión
C	Conducto (aire de impulsión)	8,0	Línea Modbus
1	Armario de distribución	9,0	Cable de alimentación
2,2	Ventilador para impulsión de aire	9,1	clavija de conexión de 5 polos
3	Ventilador E/S	9,2	Cable entre FAN I/O y ventilador
4	Controlador del rotor	9,3	Cable del sensor del conducto de suministro de aire al armario de distribución
7,2	Sonda de temperatura del aire de impulsión		

1. ▶ Coloque el sensor del conducto de aire de impulsión en el conducto de aire de impulsión.
2. ▶ Lleve el cable hasta el armario de distribución y conéctelo según el esquema eléctrico.

Amortiguador exterior

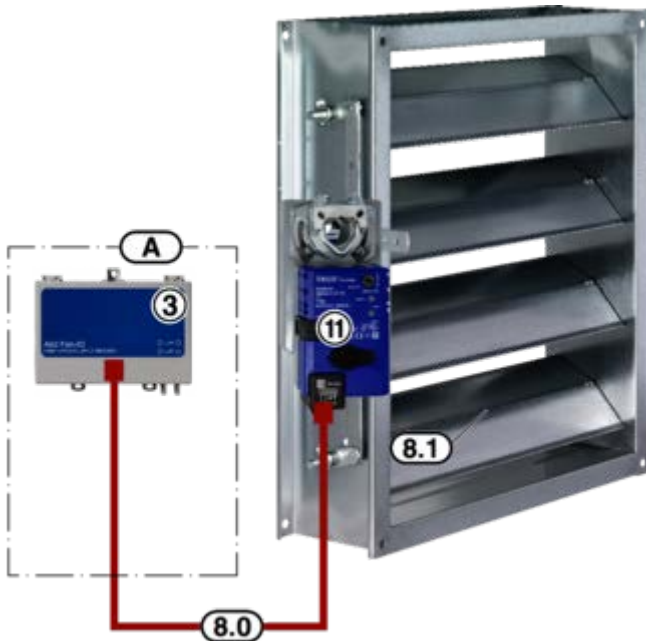


Fig. 37: Accesorios para compuertas multilama

- A Ventilador de extracción o compuerta aguas arriba
- 3 E/S VENTILADOR (impulsión o retorno de aire)
- 8,0 Línea Modbus con conectores RJ12
- 11 Compuerta de regulación multilama con actuador

- ▶ Introduzca las líneas de bus de los accesorios (color negro) con conexión de enchufe RJ12 a través del pasacables M25 (retire el tapón ciego) en el equipo y enchúfe en la E/S del ventilador correspondiente.

Compuerta	Ventilador E/S
Impulsión de aire	Ventilador para impulsión de aire
Retorno de aire	
Aire exterior	Ventilador para extracción de aire
Aire de retorno	

Sensor meteorológico

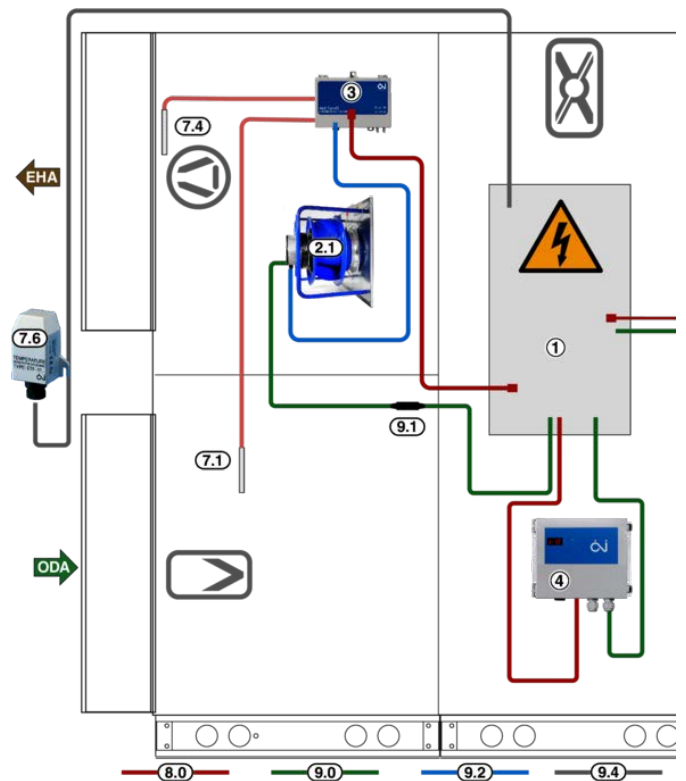


Fig. 38: Conexión del sensor exterior

- 1 Armario de distribución
- 2,1 Ventilador para extracción de aire
- 3 Ventilador E/S
- 4 Controlador del rotor
- 7,1 Sensor de temperatura del aire exterior
- 7,4 Sonda de temperatura del aire de extracción
- 7,6 Sensor meteorológico
- 8,0 Línea Modbus
- 9,0 Cable de alimentación
- 9,1 clavija de conexión de 5 polos
- 9,2 Cable 4 x 1mm²
- 9,4 cable de 2 hilos (a cargo de terceros)

1. ▶ Introduzca el cable de conexión de la sonda exterior a través del pasacables hasta el armario de distribución.
2. ▶ Conecte el sensor exterior con un cable de 2 hilos al armario de distribución (sin dependencia de la polaridad)

Nota sobre el cable de conexión: Sección máxima del cable 1,5 mm² (bornas WAGO), cable Ø 5 a 9 mm, (apriete pasacables M16), observe las normativas VDE o las normativas locales.

5.6 Conexión de la unidad de tratamiento de aire a la fuente de alimentación

Conexión de la unidad de tratamiento de aire a la red eléctrica

¡PELIGRO!

¡Peligro de muerte debido a la corriente eléctrica!

Peligro de muerte si se tocan componentes bajo tensión.

- La unidad solo debe ser conectada a la alimentación eléctrica por electricistas especializados y cualificados
- Para las unidades de tratamiento de aire con I&C, debe observarse el diagrama de conexiones que figura en el presente manual de instalación, [linktarget \[Mitgeltende Dokumente Transport und Montage\] doesn't exist but @y.link.required='true'](#)
- Tienda los conductos de alimentación eléctrica de modo que no puedan ser destruidos por efecto mecánico ni térmico
- Puentee todas las conexiones no conductoras, p. ej. marcos de perfil desacoplados, conexiones flexibles, y amortiguadores de vibración con equilibrado de potencial
- Conecte a tierra la unidad de tratamiento de aire empleando técnicas actuales
- Asegure todas las conexiones contra posibles interrupciones
- Al conectar los componentes eléctricos, observe las especificaciones del fabricante, la normativa eléctrica local (DIN/VDE), así como las recomendaciones generales para evitar la interferencia electromagnética
- Para las instalaciones en exteriores, tenga en cuenta las influencias externas, como la lluvia, la nieve, el viento, la radiación solar directa, etc.



Fije únicamente fijaciones o pasadores especificados de fábrica a las paredes y al marco para prevenir la formación de fugas. Evite las atornilladuras que perforan la cubierta exterior de la unidad y, en caso de ser inevitables, proceda a sellarlas para que sean impermeables. El grado de protección mínimo es IP65.

1. ▶



Unidades con I&C

Los diagramas de conexiones eléctricas y planos de terminales se encuentran en el diagrama de conexiones que figura en el paquete de suministro.

Conecte los componentes eléctricos, tales como el calefactor de aire eléctrico, el motor eléctrico y el actuador.

2. ▶ Conecte la unidad de tratamiento de aire al sistema de equilibrado de potencial del lugar de la instalación.
3. ▶ Compruebe los conductores de protección y la resistencia de aislamiento de conformidad con EN 60204 (VDE 0113) con respecto a las precauciones de seguridad necesarias.

5.7 Integración de la unidad de tratamiento de aire con el BMS central

Es obligación del propietario del sistema/contratista de climatización integrar la unidad de tratamiento de aire con los servicios del edificio y garantizar su conformidad, «Obligaciones del propietario del sistema» en la página 8 y «Evaluación de la conformidad» en la página 19.

5.8 Conexión de la unidad de tratamiento de aire a su PC o red local

Red o PC

Personal:

- Administrador de red
- Técnico HVAC

Equipo de protección:

- Casco industrial de protección
- Protección auditiva
- Guantes de protección
- Ropa de protección
- Calzado de seguridad

- ▶ Conecte un extremo del cable de red a la UTA y el otro extremo a su PC o red local.

Pasacables en el X-CUBE Compact 2



Fig. 39: Pasacables en la parte posterior de la unidad de control

Modbus RTU

La interfaz Modbus-RS485 puede utilizarse para conectar la UTA a una unidad terminal remota (RTU). Esto permite visualizar los valores de medición y ajustar los valores de consigna a través de un BMS o CTS externo.

También están disponibles las siguientes interfaces de bus:

- Modbus RTU
- Modbus TCP/IP
- Servidor web integral
- BACnet

Personal:

- Se requiere de un electricista cualificado

Equipo de protección:

- Casco industrial de protección
- Protección auditiva
- Guantes de protección
- Ropa de protección
- Calzado de seguridad

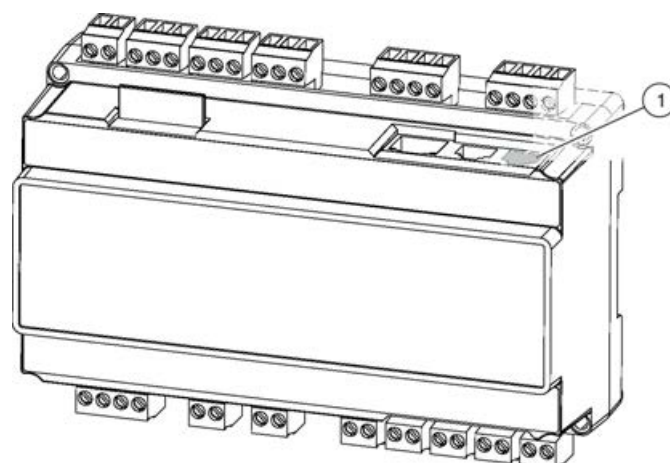


Fig. 40: Interfaz Modbus RS485

- ▶ Utilice la interfaz Modbus-RS485 (Fig. 40 /1) para conectar el maestro de control del X-CUBE a una unidad terminal remota (RTU).

5.9 Ajuste de la dirección del bus para los accesorios



Fig. 41: Módulo de ampliación

- ① Botón giratorio para ajustar la dirección

El módulo de ampliación se instala en el armario de distribución; el número de módulos depende de la construcción de la unidad

Configuración de la dirección

Accesorios	Dirección
Batería de calefacción	3
Batería de refrigeración	4

Ajuste de la dirección del bus para los accesorios...

Accesorios	Dirección
Batería de calefacción / batería de refrigeración	Batería de calefacción: 3
	Batería de refrigeración: 4
Calentador eléctrico de aire por conductos	5
Evaporador	7
Pre calentador (eléctrico o de agua caliente)	8
Control de presión cons- tante	0 (aire de impulsión), 1 (aire de retorno)
Panel de control digital	Se reconoce automática- mente

6 Puesta en servicio inicial

6.1 Notas de seguridad sobre la puesta en marcha inicial

Puesta en marcha inicial incorrecta

¡ADVERTENCIA!

Peligro de muerte por una incorrecta puesta en marcha inicial

Una puesta en marcha inicial incorrecta puede provocar situaciones potencialmente mortales y causar daños considerables a la propiedad.

- Sólo los electricistas cualificados deben trabajar en el sistema eléctrico y en los motores.
- Todos los demás pasos de la puesta en marcha inicial deben ser llevados a cabo por un técnico de climatización.

Puertas de acceso en el lado de impulsión

¡ATENCIÓN!

Riesgo de lesiones por una fuerte corriente de aire en el lado de descarga de los ventiladores

Cuando se abre una puerta de acceso en el lado de descarga del ventilador, la velocidad y la presión del flujo de aire pueden hacer que la puerta se abra repentinamente hasta que quede atrapada por el cierre de seguridad. Podría lesionarse.

- Tenga cuidado al abrir las puertas de acceso en el lado de impulsión.

Remates, esquinas afiladas y pequeñas partes metálicas

¡ATENCIÓN!

Riesgo de lesiones debido a remates, esquinas afiladas y pequeñas partes metálicas

Los bordes y esquinas afilados y las piezas de chapa fina del intercambiador de calor o de la batería de refrigeración o calefacción pueden provocar cortes o rozaduras.

- Tenga cuidado cuando trabaje en estos componentes.
- Se recomienda el uso de guantes de protección, zapatos de seguridad y casco.

Las puertas de acceso para mantenimiento se cierran de golpe

¡ADVERTENCIA!

Riesgo de aplastamiento por el cierre de las puertas

Las puertas de acceso para mantenimiento pueden cerrarse de golpe por el viento o si alguien las empuja involuntariamente, lo que puede provocar graves lesiones en la cabeza y las extremidades.

- Asegure cada puerta de acceso con un dispositivo de retención de apertura.
- Asegurar las puertas de acceso sin dispositivo de retención de apertura contra el cierre por medios adecuados.
- No meta la mano entre la puerta y el marco de la puerta.
- Utilice guantes de protección y un casco cuando abra una puerta de acceso.

Peligro de aplastamiento.

¡ADVERTENCIA!

Peligro de aplastamiento por piezas móviles

Existe un mayor riesgo de aplastamiento en módulos, puertas, paneles y componentes del equipo.

- No introduzca nunca las manos entre las partes en movimiento.
- Tenga cuidado al realizar cualquier trabajo.
- Se recomienda el uso de guantes de protección, zapatos de seguridad y casco.

Daños en las puertas de acceso

¡AVISO!

Daños físicos en las puertas de acceso

No abra las puertas de acceso con bisagras en un lado, si su anchura es ≥ 1000 mm o más. Los cierres pueden dañarse debido al peso y a las fuerzas de palanca que se producen.

En el caso de las puertas de acceso a partir de una anchura de ≥ 1000 mm, abra siempre todos los cierres y retire la puerta de la UTA.

Guarde las puertas en un lugar seguro y protegido contra daños.

6.2 Antes de la puesta en marcha inicial

La unidad de tratamiento de aire ha sido montada, ensamblada e instalada de acuerdo con este manual.

Antes de la primera puesta en marcha, compruebe que la carcasa y las siguientes piezas están dañadas y en la posición correcta:

- Puertas de acceso y aberturas de inspección
- Juntas
- Asideros y palancas
- Conexiones
- Ventanas de inspección
- Paneles

Antes de la puesta en marcha inicial:

- Retire la película protectora, si la hay
- Compruebe si hay fugas en la unidad
- Comprobar el funcionamiento de las puertas y aberturas de acceso
- Colocar el ventilador centrífugo, ↪ «*Instalación del ventilador centrífugo*» en la página 54
- Introduzca los filtros, ↪ «*Inserción de los filtros*» en la página 56
- Coloque la batería de calefacción/refrigeración, ↪ «*Puesta en marcha de la batería de calefacción/refrigeración*» en la página 56
- Montaje de las compuertas de regulación multilama, ↪ «*Configuración de las compuertas de regulación multilama*» en la página 58
- Disponga el silenciador, ↪ «*Instalación de atenuadores de sonido*» en la página 58
- Coloque el recuperador rotativo, ↪ «*Instalación del recuperador rotativo*» en la página 59
- Coloque el recuperador de placas, ↪ «*Instalación del recuperador de placas*» en la página 60
- Retire las tapas de protección de los desagües de condensado y conecte el sifón de drenaje, ↪ Capítulo 5.3 «*Conexión del desagüe de condensados*» en la página 35
- Limpie la unidad de tratamiento de aire, ↪ Manual de instrucciones, Mantenimiento.

6.3 Montaje y ajuste de las unidades de caja de la UTA

6.3.1 ⌚ Ventilador centrífugo

Punto de funcionamiento

El sistema de control calcula el punto de funcionamiento y establece el valor de consigna por defecto para el ventilador.

Durante la puesta en marcha, asegúrese de que no se superen los siguientes valores:

- Velocidad máxima del ventilador
- Velocidad mínima del ventilador
- Motor

No modifique la holgura entre el rotor y la entrada del tabique divisorio.

Instalación del ventilador centrífugo

¡ADVERTENCIA!

Peligro de lesiones por la manipulación y el funcionamiento incorrectos de los ventiladores

Una manipulación incorrecta, por ejemplo, introducir la mano en las piezas giratorias, puede provocar lesiones graves.

- No introduzca la mano en el ventilador en movimiento, ni lo intente manipular.
- ¡El ventilador no se detiene inmediatamente! Compruebe que no hay piezas en movimiento antes de abrir una puerta de acceso.
- No ponga en funcionamiento un ventilador dañado o defectuoso.
- No sobrepasar la capacidad máxima de un ventilador, por ejemplo, cuando hay fuertes vibraciones o contra una compuerta multilama cerrada.
- Desconecte la UTA antes de empezar a trabajar en las partes móviles del ventilador y asegúrela para que no se vuelva a conectar accidentalmente. Espere hasta que todas las partes se hayan detenido.

¡ADVERTENCIA!

¡Riesgo de incendio por piezas dañadas del ventilador!

El rozamiento de los rodetes o el sobrecalentamiento de los rodamientos pueden provocar un incendio, y esto a su vez, lesiones graves o incluso fatales.

- No ponga en funcionamiento un ventilador dañado o defectuoso.
- El consumo de energía no debe superar la corriente nominal especificada.
- Asegúrese de que no se sobrepasa la velocidad máxima del motor.

Personal:

- Se requiere de un electricista cualificado

Equipo de protección:

- Ropa de protección
- Protección auditiva
- Casco industrial de protección
- Guantes de protección
- Calzado de seguridad

- ▶ Retire los elementos rojos de protección del transporte del ventilador.
- ▶ Compruebe si el ventilador presenta daños de transporte, desequilibrio, corrosión y suciedad.
- ▶ Revise los conductos y el ventilador en busca de cuerpos extraños.
- ▶ Gire el rotor manualmente para comprobar que se mueve libremente.



La holgura entre el rotor y el tabique divisorio puede haber sufrido modificaciones debido a las vibraciones durante el transporte. Compruebe antes de la puesta en marcha que la distancia entre el extremo interior del rotor y el tabique divisorio es la misma en todas partes.

- ▶ Apriete todos los tornillos de fijación.
- ▶ Compruebe los rodamientos y relubríquelos si es necesario.
- ▶ Asegúrese de que las compuertas de regulación multilama están abiertas, ↪ «Configuración de las compuertas de regulación multilama» en la página 58 .
- ▶ Compruebe el sentido de giro del ventilador encendiendo el motor por un momento.



Potencia nominal del motor de 3 kW y superior: arranque estrella-triángulo.



En las unidades con ventilador con motor asíncrono, la flecha que indica el sentido de giro se encuentra en la carcasa del ventilador.

En las unidades con ventilador EC, el ventilador arrancará automáticamente en el sentido correcto de rotación.

- ▶ Se puede cambiar el sentido de giro intercambiando las conexiones de los terminales.
- ▶ Asegúrese de que la unidad está correctamente conectada a tierra.

- ▶ Cierre todas las puertas de acceso de la UTA
↪ Manual de instrucciones.
- ▶ Mida el consumo de corriente con las puertas de acceso a la inspección cerradas y compárelo con la corriente nominal.



Si el consumo de corriente supera el valor indicado en la placa de características del motor, desconecte inmediatamente el ventilador.

- ▶ Compruebe el funcionamiento de los elementos antivibratorios.
- ▶ Dirigiéndose hacia todos los puntos de funcionamiento posibles, compruebe si el ventilador funciona suavemente y sólo con vibraciones mínimas.

! ¡AVISO!**Daños materiales debidos a fuertes vibraciones o resonancias**

Las vibraciones o resonancias pueden causar daños considerables al ventilador.

Por lo tanto, antes de la puesta en servicio debe realizarse una comprobación de las vibraciones de los ventiladores para descartar vibraciones causadas por un funcionamiento inestable (desequilibrio), por ejemplo, debido a daños de transporte o instalación. Recomendamos realizar una prueba de vibraciones mecánicas de los ventiladores conforme a la norma ISO 14694.

Asegúrese de tomar las precauciones adecuadas durante el proceso:

- En caso de oscilaciones inusuales, vibraciones, temperaturas o ruidos de cojinetes, desconecte inmediatamente la UTA e informe al Servicio Técnico [linktarget \[Kundendienst Betrieb\] doesn't exist but @y.link.required='true'](#).
- Compruebe si hay resonancias en el sistema. Si se producen vibraciones inaceptablemente altas en el ventilador en un punto de funcionamiento, el sistema no debe ponerse en funcionamiento o debe bloquearse el rango de velocidad crítica.
↪ Documentación del fabricante del ventilador.
- En el caso de ventiladores con convertidor de frecuencia (FI), observe también la documentación del fabricante del ventilador para la puesta en servicio

- ▶ Medir el caudal volumétrico.
⇒ El ventilador centrífugo ha sido puesto en marcha.

6.3.2 Filtro

Inserción de los filtros

Personal:

- Técnico HVAC

Equipo de protección:

- Casco industrial de protección
- Ropa de protección
- Guantes de protección
- Calzado de seguridad



- Los filtros pueden contaminarse debido a los trabajos de construcción en el edificio, por lo que se recomienda sustituir todos los filtros después de la fase de construcción y puesta en marcha inicial.
- No haga funcionar la unidad de tratamiento de aire sin un filtro.
- Debe haber siempre un elemento filtrante de repuesto para no tener que desconectar la unidad de tratamiento de aire. Almacene los filtros en un lugar seco y libre de polvo para que no se contaminen ni se dañen. No utilice los filtros más allá de la fecha de caducidad. Los filtros originales de TROX incorporan una pegatina en el marco con la fecha de caducidad y con información sobre cómo pedir repuestos.

1. ▶ Asegúrese de que los filtros están intactos.



Los filtros defectuosos pueden romperse durante su uso y dejar de ser eficaces.

2. ▶ Elimine el polvo de todas las piezas que se encuentran en dirección ascendente antes del filtro.



Limpie la unidad de tratamiento de aire y los conductos de ventilación antes de instalar cualquier filtro de clase F9 o superior.

3. ▶ Colocar los filtros en el marco de instalación y fijarlos con los elementos de sujeción. Asegúrese de que están bien asentados.

⇒ El filtro ha sido configurado.

6.3.3 Batería de calefacción/refrigeración

Fluidos de transferencia de calor con glicol



¡ADVERTENCIA!

Riesgo para la salud de los fluidos de transferencia de calor que contienen glicol

Los fluidos usados en la batería de calefacción, de refrigeración y el sistema de baterías de recuperación pueden contener glicol, esto puede ser perjudicial para su salud si entra en contacto con la piel, si lo ingiere o si inhala el vapor o niebla.

- Evite el contacto con fluidos de transferencia de calor que contengan glicol.
- Los trabajos deben ser realizados únicamente por técnicos frigoristas cualificados, técnicos de climatización o por el servicio técnico de [linktarget \[Kundendienst Betrieb\] doesn't exist but @y.link.required='true'](#).
- No coma, beba ni fume mientras manipule fluidos de transferencia de calor que contengan glicol.
- Lávate las manos cuando interrumpas o termines tu trabajo.
- Si ha entrado en contacto con un fluido que contiene glicol, siga las instrucciones de primeros auxilios que figuran en la ficha de datos de seguridad del fluido.
- Cuando tenga que manipular un fluido que contenga glicol, utilice el equipo de protección personal especificado en la ficha de datos de seguridad del fluido.

Puesta en marcha de la batería de calefacción/refrigeración

Personal:

- Técnico HVAC

Equipo de protección:


- Casco industrial de protección
- Ropa de protección
- Guantes de protección
- Calzado de seguridad



Asegúrese de que no se superan los valores máximos de presión indicados en los datos técnicos.

Utilice las medidas adecuadas para proteger el sistema de agua de las heladas. La protección contra las heladas puede conseguirse con una mezcla de agua y glicol o con un termostato especial antiheladas.

**Ventilación óptima**

Para obtener la mejor ventilación posible, se recomienda instalar un purgador en el punto más alto del sistema; consulte  en la página 38.

1. ▶ Asegúrese de que las conexiones de ida y retorno son correctas.
2. ▶ Compruebe que los accesorios están correctamente instalados.
3. ▶ Elimine cualquier suciedad existente.
4. ▶ Abra las rejillas de ventilación (a menos que se hayan instalado rejillas de ventilación automáticas).



Evaporadores: En cuanto abra la conexión del recuperador de calor, el contenido de gas de protección de nitrógeno contenido debe salir con un sonido sibilante. La ausencia de este sonido indica una fuga que debe ser reparada antes de la puesta en marcha.

5. ▶



Para las mezclas de agua con glicol recomendamos las formulaciones listas para usar. Consulte la hoja de datos de la unidad de tratamiento de aire específica del pedido de TROX para conocer la proporción de mezcla.

La proporción correcta de la mezcla es importante:

- Un exceso de glicol perjudica el rendimiento
- Un defecto de glicol puede provocar daños por congelación

Utilice sólo uno de los siguientes glicoles para la unidad de tratamiento de aire:

- Propilenglicol
- Glicol de etileno

Vierta lentamente el fluido en el recuperador en el punto más bajo del sistema. A medida que llene el sistema, compruebe que todas las uniones de tornillos externas e internas y las conexiones están apretadas.

6. ▶ Ventile la batería de calefacción/refrigeración abriendo la espita superior y el tornillo de purga.



Si el calentador de aire no está bien ventilado, pueden formarse burbujas de aire y perjudicar el rendimiento.

7. ▶ Cierre las rejillas de ventilación.
8. ▶ Limpie la bandeja de condensados y el desagüe.
9. ▶ Prepara el eliminador de gotas.
10. ▶ Llene el sifón con agua.

! ¡AVISO!**Riesgo de daños materiales**

- Cuando apriete las conexiones roscadas, asegúrese de utilizar una herramienta adecuada (por ejemplo, unos alicates para bomba de agua) para contrarrestar la fuerza de apriete, ya que, de lo contrario, podría dañar las piezas involuntariamente.

11. ▶ Compruebe las juntas de los tornillos de las bridas y apriételas si es necesario.

⇒ La batería de calefacción/refrigeración se ha configurado.

6.3.4 Calentador de aire eléctrico**Personal:**

- Se requiere de un electricista cualificado

Equipo de protección:

- Ropa de protección
- Protección auditiva
- Casco industrial de protección
- Guantes de protección
- Calzado de seguridad

En las unidades de tratamiento de aire con X-CUBE Control (controles), tanto el control de la temperatura como el limitador de temperatura de seguridad funcionan de forma independiente para garantizar que no se produzca un sobrecalentamiento inadmisibles en el calentador de aire eléctrico.

En el caso de las unidades de tratamiento de aire con controles in situ, deben tomarse medidas in situ para evitar excesos de temperatura no permitidos. Para ello, debe observarse la documentación del fabricante, véase el anexo.

¡ATENCIÓN!

Protección contra el sobrecalentamiento

El calentador de aire eléctrico debe instalarse de forma que las resistencias no puedan ponerse en marcha antes de alcanzar el caudal de aire previsto. El calentador de aire eléctrico debe ponerse fuera de servicio en cuanto el caudal volumétrico se reduzca a un nivel no permitido o se desconecte el ventilador.

Para evitar un exceso de temperatura no permitido, deben instalarse dos limitadores de temperatura en la UTA (monitor de temperatura y limitador de temperatura de seguridad).

6.3.5 Compuertas de regulación multilama

Partes móviles de la compuerta de regulación multilama

¡ADVERTENCIA!

Peligro de aplastamiento por piezas móviles

El cierre de las compuertas multilama puede aplastar manos y brazos.

- No introduzca la mano entre las lamas de la compuerta.
- Impida el acceso a los puntos de aplastamiento: Instale compuertas en los conductos o utilice protecciones fijas.
- Antes de abrir una puerta de acceso, apague la unidad de tratamiento de aire y asegúrela para que no se encienda accidentalmente.

Configuración de las compuertas de regulación multilama

Configure el sistema de control de la UTA de manera que el ventilador no funcione contra una compuerta cerrada.

TROX no se hace responsable de los daños derivados de un funcionamiento incorrecto. Para evitar los daños debidos a los aumentos de presión de las compuertas cortafuegos, deben instalarse compuertas de alivio de presión.



TROX no puede garantizar la estanqueidad de las compuertas si los actuadores son suministrados e instalados por terceros.

Compuertas de regulación multilama

Personal:

- Técnico HVAC

Equipo de protección:

- Casco industrial de protección
 - Ropa de protección
 - Guantes de protección
 - Calzado de seguridad
- ▶ Ajuste del engranaje de manera que el ángulo de giro sea 90° y las compuertas de regulación se cierren completamente.
- ⇒ Se han instalado de las compuertas de regulación.

Compuertas de regulación acopladas (para el recuperador de placas)

Personal:

- Técnico HVAC

Equipo de protección:

- Casco industrial de protección
- Ropa de protección
- Guantes de protección
- Calzado de seguridad

1. ▶ Compruebe que el bloqueo por fricción del enganche es correcto.
 2. ▶ Compruebe el sentido de giro y asegúrese de que las cuchillas se abren y cierran completamente.
 3. ▶ Compruebe que todas las uniones atornilladas y las conexiones están apretadas.
- ⇒ Las compuertas de regulación acopladas se han configurado.

6.3.6 Silenciador

Instalación de atenuadores de sonido

El relleno del separador se compone de material de absorción no inflamable, de conformidad con DIN 4102.

Personal:

- Técnico HVAC

Equipo de protección:

- Casco industrial de protección
- Ropa de protección
- Guantes de protección
- Calzado de seguridad

- ▶ Compruebe si los divisores están dañados o contaminados.
- ⇒ El silenciador ha sido configurado.

6.3.7 Recuperador rotativo



¡ADVERTENCIA!

¡Riesgo de lesiones debido a las piezas giratorias!

Una manipulación incorrecta, por ejemplo, introducir la mano en las piezas giratorias, puede provocar lesiones graves.

No introduzca nunca la mano ni manipule la masa de almacenamiento

- Desconecte el sistema antes de empezar a trabajar en las partes móviles del recuperador rotativo y asegúrese que no se pueda conectar accidentalmente. Espere hasta que todas las partes se hayan detenido.
- No ponga en funcionamiento un recuperador rotativo dañado o defectuoso.

Ajuste del recuperador rotativo

La masa de almacenamiento del recuperador rotativo viene definida de fábrica. Es posible que tenga que ajustar la masa de almacenamiento a las condiciones reales de instalación, consulte la documentación del fabricante.

Instalación del recuperador rotativo

Personal:

- Técnico HVAC

Equipo de protección:

- Ropa de protección
- Protección auditiva
- Casco industrial de protección
- Guantes de protección
- Calzado de seguridad



Asegúrese de que no se superan los valores permitidos para parámetros como las temperaturas o la presión diferencial.

1. ▶ Compruebe si el sistema se ha instalado correctamente.
2. ▶ Inspeccione el recuperador rotativo en busca de materias extrañas.
3. ▶ Compruebe que el rotor se mueve libremente.




Consulte la documentación del fabricante.

4. ▶ Compruebe el sentido de giro del rotor y cámbielo en el controlador del motor, si es necesario. Siga las instrucciones de uso del fabricante.



Si el recuperador incluye sección de purga, la masa de almacenamiento rotativa pasa del aire de retorno a través del sector de purga al aire de impulsión

5. ▶ Compruebe que el módulo de control funciona correctamente.
6. ▶ Compruebe la tensión de la correa de transmisión.
7. ▶ Configure el actuador,  «*Instalación del equipo de accionamiento*» en la página 59.
8. ▶ Compruebe que las juntas son herméticas; reajústelas, si es necesario.



Consulte la documentación del fabricante.

⇒ El recuperador rotativo se ha puesto en marcha.

Instalación del equipo de accionamiento

Personal:

- Se requiere de un electricista cualificado

Equipo de protección:

- Ropa de protección
- Protección auditiva
- Casco industrial de protección
- Guantes de protección
- Calzado de seguridad

Le recomendamos que compruebe regularmente la tensión de la correa de transmisión durante las primeras 400 horas de funcionamiento.

1. ▶ Abra el panel de acceso en la esquina indicada de la carcasa del ventilador.
2. ▶ Compruebe si la correa de transmisión tiene suficiente tensión; si es necesario, acorte la correa como se indica a continuación:

Acortar la correa de transmisión

3. ▶ Abre la cerradura.
4. ▶ Acorte el cinturón según sea necesario.
5. ▶ Cierra la cerradura.
6. ▶ Cierre el panel de acceso.

Comprobación del motor

7. ▶ Asegúrese de que el motor esté bien fijado.
- ⇒ El equipo de accionamiento se ha puesto en marcha.

6.3.8 Recuperador de placas

Instalación del recuperador de placas

Personal:

- Técnico HVAC

Equipo de protección:

- Casco industrial de protección
- Ropa de protección
- Guantes de protección
- Calzado de seguridad

¡AVISO!

Riesgo de daños materiales por caída de presión extrema

Una caída de presión extrema entre el caudal de impulsión y el de retorno puede dañar el recuperador.

- Asegúrese de que no se supere la presión diferencial máxima (aprox. 1000 Pa, según el diseño de la unidad).
- Compruebe la presión diferencial en los presostatos según los intervalos especificados.

- ▶ Compruebe y, si es necesario, limpie el recuperador de placas para eliminar materia extraña y suciedad.
- ⇒ El recuperador de placas se ha puesto en marcha.

6.3.9 Sistema eléctrico

Personal:

- Se requiere de un electricista cualificado

Equipo de protección:

- Ropa de protección
- Protección auditiva
- Casco industrial de protección
- Guantes de protección
- Calzado de seguridad

Antes de la puesta en marcha, la instalación eléctrica debe ser probada según IEC 60364-6 (VDE 0100-600). Como parte de esta prueba, hay que comprobar que todos los contactos están bien asentados. Esto se aplica en particular a los bloques de terminales del motor, los fusibles, los interruptores locales, etc.

6.4 Puesta en marcha de la unidad de tratamiento de aire

6.4.1 Antes de poner en marcha la UTA

Antes de encender la unidad de tratamiento de aire, asegúrese de que se cumplen los siguientes requisitos:

- ¿Se ha comprobado si la unidad de tratamiento de aire está dañada?
- ¿Se han retirado los elementos de protección para el transporte?
- ¿Se han colocado los filtros?
- ¿Se han cerrado todas las puertas y aberturas de acceso?
- ¿Se han cerrado todos los paneles de acceso?
- ¿Se han conectado todos los conductos de la UTA?
- ¿Se ha comprobado la estanqueidad de la UTA y de los conductos conectados?
- ¿Se ha limpiado el interior de la unidad de tratamiento de aire?
- ¿Se han llenado de agua todos los sifones?
- ¿Cumple el suministro de energía y de fluidos de funcionamiento todos los requisitos?
- ¿Se ha instalado todo el equipo de seguridad?
¿Funciona correctamente?
- ¿Se han realizado y asegurado todas las conexiones eléctricas de acuerdo con las normas nacionales pertinentes?
- ¿Se ha conectado y llenado correctamente la batería de calefacción/refrigeración?
- ¿Se ha instalado el ventilador centrífugo?
- ¿Se han ajustado las compuertas de regulación?
- ¿Se ha configurado el silenciador?
- ¿Se ha instalado el recuperador rotativo?
- ¿Se ha llenado correctamente el sistema de baterías?
- ¿Se ha montado el recuperador de placas?
- ¿Se cumplen las condiciones ambientales para un uso correcto?

6.4.2 Activación de accesorios



1. ▶ Utilice el cable de bus suministrado para conectar el panel táctil al punto de entrada de cables correspondiente, véase el esquema de cableado.
2. ▶ Conecte la alimentación del accesorio.



3. ▶ Gire el selector de red de la unidad compacta a I/ON



4. ▶ Utiliza el panel táctil para activar los accesorios. Para más detalles sobre el uso del panel táctil, consulte el manual de instrucciones del X-CUBE compact.



5. ▶ La unidad reconoce automáticamente los accesorios conectados. Después de aproximadamente 5-30 s aparece un mensaje en el panel táctil (ejemplo mostrado).



6. ▶ Introduce tu contraseña y confírmala con ✓.
Contraseña por defecto: 0022



7. ▶ Para activar el accesorio, pulse ✓.
⇒ Una vez activado un accesorio, puedes configurarlo. Para más detalles, consulte el manual de instrucciones del X-CUBE compact.

6.4.3 Desactivación de accesorios

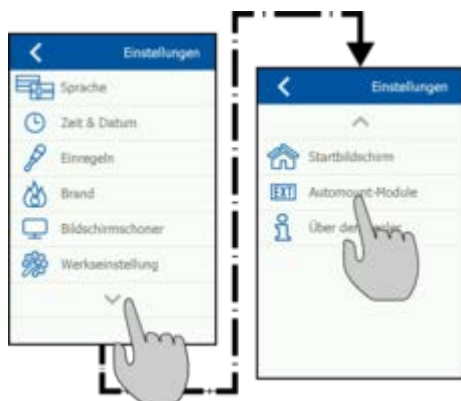
Utilice el panel táctil para desactivar los accesorios. Para más detalles sobre el uso del panel táctil, consulte el manual de instrucciones del X-CUBE compact.



1. ▶ Seleccione el menú «» .



2. ▶ Seleccione «Configuración» .



3. ▶ Seleccione la flecha para mostrar más ajustes y, a continuación, seleccione «Automount modules» .



4. ▶ Seleccione el accesorio que desea desactivar.



5. ▶ Introduce tu contraseña y confírmala con ✓ .
Contraseña por defecto: 0022



6. ▶ Pulse ✓ para desactivar el accesorio.
⇒ El accesorio ya no está activo.

6.4.4 Arranque

Personal cualificado para poner en marcha la unidad de tratamiento de aire

Sólo personas especialmente formadas deben poner en marcha la unidad de tratamiento de aire.

Siga las instrucciones del manual de instrucciones de la unidad de tratamiento de aire.

Si la unidad no está equipada con control integrado, es decir, si el control ha sido suministrado en obra, se deberán seguir las instrucciones del proveedor.

6.5 Configuración de la unidad de tratamiento de aire

6.5.1 Comunicación del controlador X-CUBE, configuración

Personal:

- Técnico HVAC

! ¡AVISO!

Riesgo de daños materiales por uso incorrecto

Las interfaces de servicio del panel táctil (/4) y de la red TCP/IP (/5) están previstas para un uso temporal (por ejemplo, para el servicio técnico).

Cuando no se utilicen, proteja las interfaces de servicio de la intemperie colocando tapas de protección.

Si el equipo se utiliza durante un largo periodo de tiempo, puede resultar dañado por la humedad, especialmente si se instala en ambientes de exterior.

La instalación permanente y profesional de los cables de conexión del bus se lleva a cabo en las entradas y salidas del maestro de control utilizando los pasacables existentes; véase .



Si se ha instalado algún accesorio, asegúrese de seguir las instrucciones de instalación y puesta en marcha de dichos accesorios antes de empezar a configurar la unidad.

Puede asignar al controlador del X-CUBE una dirección IP estática; como alternativa, el controlador puede recibir una dirección IP dinámica (DHCP) a través de la red.



Dirección IP por defecto:

192.168.2.1

Si pretende conectar la unidad de tratamiento de aire a un ordenador personal, deberá configurar la dirección IP estática en el panel táctil. Si pretende integrar la unidad de tratamiento de aire en una red, deberá obtener la dirección IP de forma dinámica (DHCP) desde la red.

1. ▶ Ponga en marcha la unidad de tratamiento de aire.
2. ▶ En el panel táctil, seleccione «Menú → Ajustes → Idioma» .

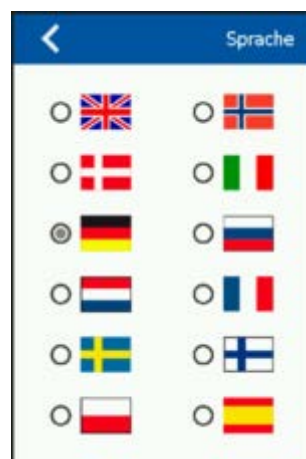


Fig. 42: ventana "Idioma"

3. ▶ Seleccione un idioma.
4. ▶ En el panel táctil, seleccione «Menú → Comunicación» .

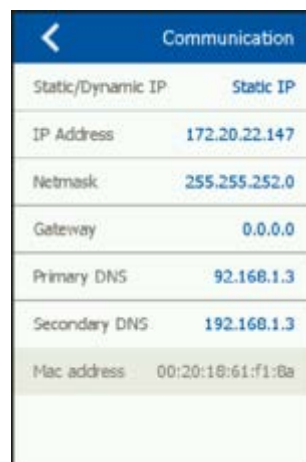


Fig. 43: ventana "Comunicación"

5. ▶ Seleccione "IP estática/DHCP".



Fig. 44: DHCP o IP estática

6. ▶ Establezca la dirección IP estática o configure la asignación dinámica de la dirección IP (DHCP), luego confirme su selección con ✓.
 - ⇒ La comunicación para el controlador del X-CUBE se ha configurado.

6.5.2 Configuración de la comunicación en red

Personal:

- Técnico HVAC

Si desea utilizar un PC para comunicarse con la unidad de tratamiento de aire, debe configurar la conexión de red. Los siguientes pasos se aplican a un PC con Windows.

1. ▶ En el escritorio, seleccione «Inicio → Panel de control → Red e Internet → Centro de redes y recursos compartidos» .

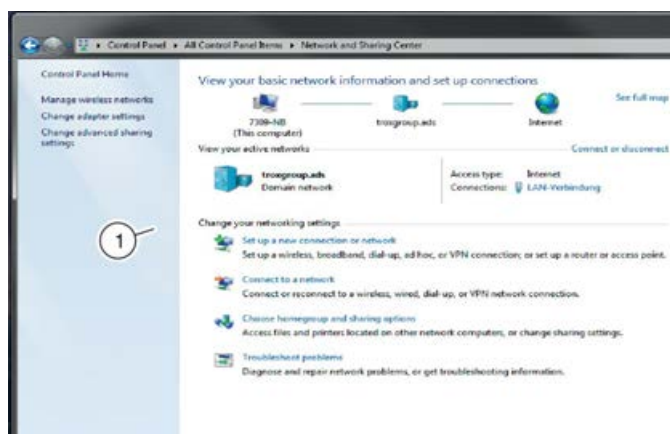


Fig. 45: Configurar una nueva conexión o red

2. ▶ Seleccione «Configurar una nueva conexión o red» (Fig. 45 /1).
 - ⇒ Se abre la ventana «Configurar una conexión o red» .

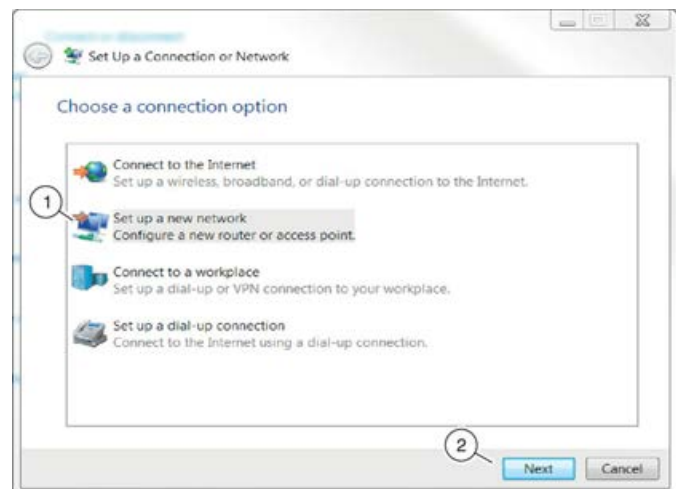


Fig. 46: Creación de una nueva red

3. ▶ Seleccione «Configurar una nueva red» (Fig. 46 /1), luego haga clic en «Siguiente» (Fig. 46 /2).
 - ⇒ El software busca un punto de acceso.
4. ▶ Seleccione la unidad de tratamiento de aire.
 - ⇒ El «Local Area Connection Status» abre la ventana.

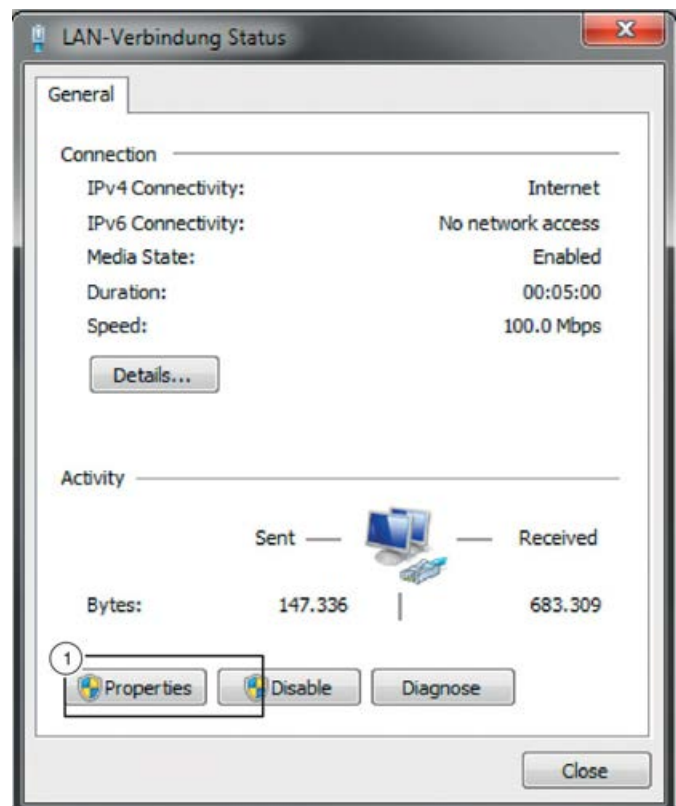


Fig. 47: Estado de la conexión LAN

5. ▶ Seleccione «Propiedades» (Fig. 47 /1).
 - ⇒ El «Local Area Connection Properties» abre la ventana.

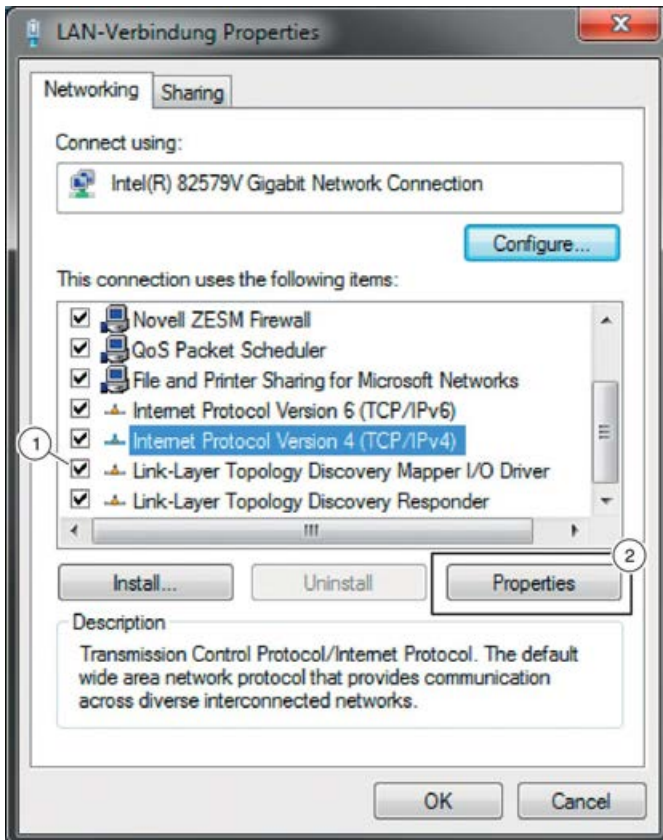


Fig. 48: Propiedades de la conexión LAN

6. ▶ Seleccione «Protocolo de Internet versión 4 (TCP/IPv4)» (Fig. 48 /1), luego haga clic en el botón «Propiedades» (Fig. 48 /2).

⇒ Se abre la ventana «Internet Protocol Version 4 (TCP/IPv4) Properties».

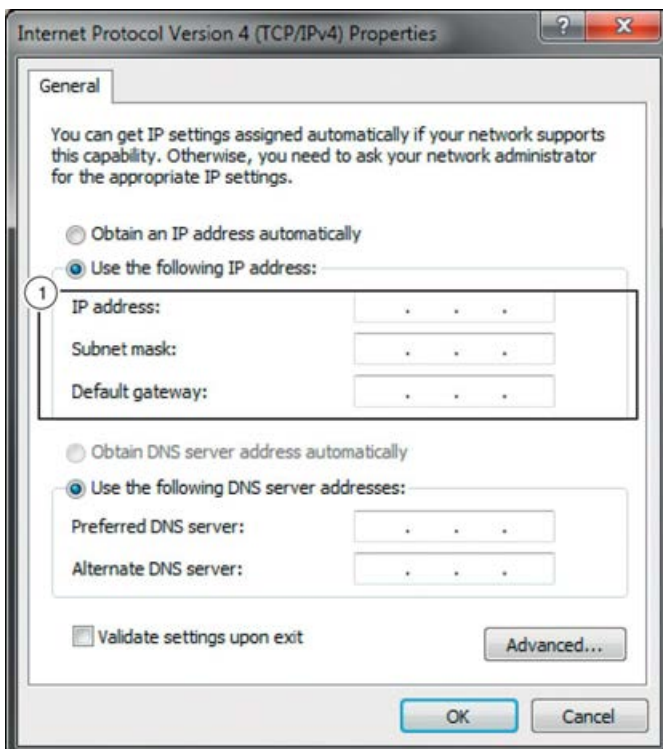


Fig. 49: Propiedades del protocolo de Internet

7. ▶ Seleccione la opción «Utilizar la siguiente dirección IP:» (Fig. 48 /1), introduzca la dirección IP, la máscara de subred y la puerta de enlace predeterminada y confirme con «OK».

⇒ La conexión se ha establecido y la unidad de tratamiento de aire se puede manejar mediante el navegador web.



Reinicie el PC si es necesario.

6.6 Iniciar sesión en el servidor web

Personal:

- Técnico HVAC

Hay tres niveles de acceso al servidor web. Cada nivel tiene diferentes derechos de acceso para las funciones de operación, mantenimiento o configuración.

Nivel	Nombre de usuario	Contra-seña	Funcionamiento
Usuario	USUARIO	0001	Puntos de referencia
Instalador	INSTALLE	0022	Puntos de consigna y ajustes de control
Mantenimiento	SERVICIO	0333	Parámetros del servicio

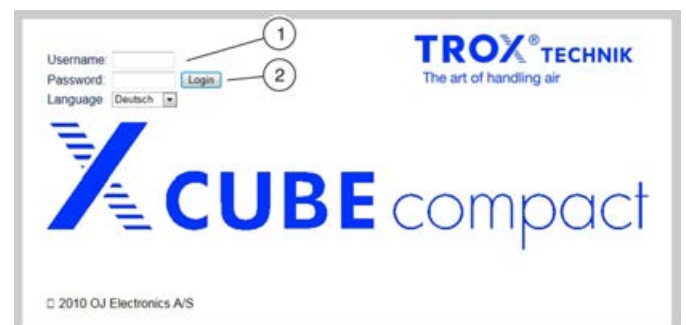


Fig. 50: Iniciar sesión en el servidor web

1. ▶ Introduzca su nombre de usuario (Fig. 50 /1).

2. ▶ Introduzca su contraseña.

3. ▶ Seleccione «Inicie sesión en» (Fig. 50 /2).

⇒ Ahora ha iniciado la sesión en el servidor web.

7 Retirada y eliminación

7.1 Notas de seguridad sobre el desmontaje y la eliminación

Desmontaje incorrecto

 **¡PELIGRO!****Peligro de muerte por montaje y desmontaje incorrecto**

Un montaje o desmontaje incorrecto puede provocar riesgos para la vida y la integridad física, así como peligros para el medio ambiente.

- Antes de comenzar el desmontaje, desconecte profesionalmente todos los cables eléctricos.
 - Sólo un electricista cualificado debe desconectar la alimentación eléctrica.
 - Asegúrese de que no exista tensión.
- Antes de comenzar el desmontaje, drene correctamente todos los fluidos.
 - Desconecte las tuberías y mangueras de los fluidos de operación.
 - Asegúrese de que los fluidos se eliminan correctamente.
- Si tiene alguna duda sobre el desmontaje, consulte las instrucciones de montaje de este manual.

Preste atención a la documentación de los fabricantes de componentes.
- El desmontaje de los componentes debe ser realizado únicamente por personal especializado.
- Si es necesario, utilice un equipo de protección personal adicional para las instalaciones exteriores, por ejemplo, un arnés de seguridad.

Material de transporte inadecuado

 **¡ADVERTENCIA!****Peligro de muerte por el uso de equipos de transporte inadecuados**

Si los paquetes se levantan sin el equipo de transporte adecuado y si no están bien sujetos, pueden caerse y provocar lesiones mortales.

- Mueva los componentes sólo en la posición en la que van a ser instalados.
- Manténgase alejado de las cargas suspendidas.
- No se deben mover cargas adicionales encima de un paquete.
- Utilice únicamente los puntos de amarre previstos.
- Asegúrese de que no se imponga ninguna carga a las tuberías, conductos o cables.
- Utilice únicamente equipos de elevación y eslingas homologados, adecuados y suficientes para la carga a transportar.
- No ate las cuerdas y las cadenas, ni haga nudos, ni las coloque sobre bordes afilados.
- Utilice el equipo de elevación sólo para levantar paquetes o unidades, no para empujarlos o tirar de ellos.
- Asegúrese de que las cuerdas, los cinturones y las cadenas no se retuerzan.
- Asegúrese de que el equipo de transporte se ha montado, sujetado y asegurado correctamente antes de utilizarlo para levantar algo.
- Asegure todas las puertas, compuertas y paneles.
- Mueva los paquetes sin movimientos bruscos y bájelos cuando abandone su puesto de trabajo.
- Las argollas de elevación están diseñadas para un solo uso y no para suspender cargas de forma permanente.
- Los tubos de transporte están diseñados para un solo uso y no para suspender cargas de forma permanente.

👉 2.3.1 «Riesgos residuales» en la página 10

Cargas desequilibradas y centro de gravedad **¡ADVERTENCIA!****Riesgo de lesiones por caída o desprendimiento de cargas**

Las cargas pueden estar desequilibradas, es decir, el centro de gravedad puede no ser evidente. Si la carga no está bien sujeta al equipo de elevación, puede volcarse y caer. La caída o el vuelco de las cargas pueden causar lesiones graves.

- Cuando utilice una grúa para mover cargas, asegúrese de que el centro de gravedad de la carga esté directamente debajo del gancho de la grúa.
- Levante cualquier carga con cuidado y vigílela para ver si se mantiene en su sitio. Si es necesario, cambie el o los puntos de amarre.

Peligro de aplastamiento. **¡ADVERTENCIA!****Peligro de aplastamiento por piezas móviles**

Existe un mayor riesgo de aplastamiento en módulos, puertas, paneles y componentes del equipo.

- No introduzca nunca las manos entre las partes en movimiento.
- Tenga cuidado al realizar cualquier trabajo.
- Se recomienda el uso de guantes de protección, zapatos de seguridad y casco.

Las puertas de acceso para mantenimiento se cierran de golpe **¡ADVERTENCIA!****Riesgo de aplastamiento por el cierre de las puertas**

Las puertas de acceso para mantenimiento pueden cerrarse de golpe por el viento o si alguien las empuja involuntariamente, lo que puede provocar graves lesiones en la cabeza y las extremidades.

- Asegure cada puerta de acceso con un dispositivo de retención de apertura.
- Asegurar las puertas de acceso sin dispositivo de retención de apertura contra el cierre por medios adecuados.
- No meta la mano entre la puerta y el marco de la puerta.
- Utilice guantes de protección y un casco cuando abra una puerta de acceso.

Remates, esquinas afiladas y pequeñas partes metálicas **¡ATENCIÓN!****Riesgo de lesiones debido a remates, esquinas afiladas y pequeñas partes metálicas**

Los bordes y esquinas afilados y las piezas de chapa fina del intercambiador de calor o de la batería de refrigeración o calefacción pueden provocar cortes o rozaduras.

- Tenga cuidado cuando trabaje en estos componentes.
- Se recomienda el uso de guantes de protección, zapatos de seguridad y casco.

 **¡MEDIO AMBIENTE!****Una destrucción incorrecta de artículos puede ser perjudicial para el medio ambiente.**

Una eliminación incorrecta puede dañar el medio ambiente.

- Encargue la eliminación de los residuos electrónicos, los componentes electrónicos y los líquidos de funcionamiento (refrigerante, aceite del compresor, lubricantes, etc.) a una empresa de eliminación especializada y autorizada.

7.2 Desmontaje**Personal:**

- Técnico HVAC
- Se requiere de un electricista cualificado

Equipo de protección:

- Casco industrial de protección
- Ropa de protección
- Protección auditiva
- Guantes de protección
- Calzado de seguridad

1. ▶ Desconecte los cables eléctricos.
Asegúrese de que no exista tensión.
2. ▶ Retire todos los líquidos de funcionamiento.
Elimine correctamente todos los fluidos.
3. ▶ Desconecte las tuberías y mangueras de los fluidos de operación.
4. ▶ Abra todos los conectores de los módulos y los conectores del zócalo.

5. ▶ Retire los distintos componentes de la unidad.

Utilice un equipo de transporte adecuado para trasladar los componentes de la unidad fuera del lugar.

7.3 Eliminación de residuos

Si no existe un acuerdo de devolución o eliminación, los componentes desmontados deben ser eliminados por una empresa de eliminación especializada autorizada.

Los componentes que ya no son necesarios deben ser reciclados:

- Desguazar los metales.
- Lleve las partes plásticas al lugar de reciclaje.
- Elimine los demás componentes y residuos de forma adecuada, es decir, en función de sus propiedades materiales.

Componentes eléctricos y electrónicos

Los componentes eléctricos y electrónicos pueden contener materiales y sustancias peligrosos para la salud y el medio ambiente, los cuales no deben incluirse en los residuos domésticos o comerciales.

Debido a que los componentes eléctricos y electrónicos también pueden contener metales reciclables (p. e. metales preciosos), deben ser reciclados o eliminados como desechos por una empresa especializada en residuos.

Productos químicos

Los productos químicos (disolventes, agentes de limpieza, fluidos de operación, etc.) afectan al aire, al suelo, al agua y a la salud humana de diversas maneras. En algunos casos, se pueden extraer de ellos sustancias valiosas.

Por lo tanto, los productos químicos no deben llegar al aire, al suelo, al sistema de alcantarillado, a las aguas superficiales o a las aguas subterráneas.

Encargar a una empresa especializada en eliminación de residuos autorizada que recupere o elimine los productos químicos.

Refrigerante R-410A

Los refrigerantes pueden contener sustancias tóxicas y peligrosas para el medio ambiente, o que liberan productos de descomposición peligrosos. Estos no deben ser liberados al medio ambiente. Encargar a una empresa especializada en la eliminación de sustancias y materiales peligrosos.

Refrigerante, glicol

Los refrigerantes pueden contener sustancias tóxicas que suponen un peligro para el medio ambiente. No deben liberarse en el medio ambiente. Encargar a una empresa especializada en la eliminación de sustancias y materiales peligrosos.

Baterías

Los componentes de las baterías son tóxicos y suponen un peligro para el medio ambiente. Las pilas no deben eliminarse con la basura doméstica. Las baterías sólo deben ser eliminadas por empresas especializadas autorizadas a nivel local.

Lubricantes

Los lubricantes, como las grasas y los aceites, contienen sustancias tóxicas. No deben liberarse en el medio ambiente. Encargar a una empresa especializada en la eliminación de sustancias y materiales peligrosos.

Aceite del compresor

El aceite del compresor no debe entrar en los sistemas de alcantarillado ni en el agua. Encargar a una empresa especializada en la eliminación de sustancias y materiales peligrosos.

8 Glosario

Aire de escape – EHA

Aire que fluye desde un espacio interno hacia el exterior.

Aire interior – IDA

Aire en un espacio interior acondicionado.

Aire recirculado – RCA

Aire extraído que se reacondiciona en la unidad de tratamiento de aire y se suministra de nuevo a un espacio interior.

Aire secundario – SEC

Aire que se acondiciona y se suministra a la misma habitación de la que se extrajo.

Extraer el aire – ETA

El aire que sale de una sala acondicionada.

ODA – Aire exterior

Aire no tratado que fluye a través de una entrada en la unidad de tratamiento de aire o en un edificio.

Se requiere de un electricista cualificado

Electricistas homologados son profesionales cualificados con formación profesional o técnica, conocimiento y experiencia real que les permita llevar cabo las tareas asignadas, comprenden el riesgo real existente relacionado con las labores a llevar a cabo, y saben reconocer y evitar cualquier riesgo asociado.

Suministro de aire – SUP

Aire que se suministra a un espacio interior acondicionado; también es aire acondicionado que entra en una unidad de tratamiento de aire.

Técnico HVAC

Los técnicos HVAC son personas que tienen suficiente formación profesional o técnica en el campo en el que están trabajando para permitirles llevar a cabo las tareas y responsabilidades asignadas de acuerdo con las directrices pertinentes, las normativa de seguridad y otras instrucciones. Los técnicos HVAC son personas que tienen conocimientos profundos y habilidades relacionadas con los sistemas de climatización; también son responsables de la finalización de los trabajos encomendados.

Técnicos de refrigeración cualificados

Los técnicos de refrigeración cualificados han recibido formación en el campo de la ingeniería de refrigeración, y conocen las normas y directrices pertinentes. Deberán estar disponibles las pruebas de la experiencia pertinente alegada. Los técnicos de refrigeración cualificados son personas que tienen una formación profesional o técnica, conocimientos y experiencia real suficientes para poder trabajar en sistemas de refrigeración, comprender los posibles peligros relacionados con el trabajo que se está realizando y reconocer y evitar los riesgos que conlleva.

Transferencia de aire – TRA

Aire que fluye de un espacio interior acondicionado a otro espacio interior acondicionado.

9 Índice

A	
Accidente.....	11
Aislamiento acústico.....	22
Ajuste de las compuertas de regulación multilama...	58
Almacenaje.....	17
Altura del sifón.....	36
Aplicación de la cinta de sellado.....	28
Arranque.....	60
Á	
Área peligrosa.....	11
B	
Batería de calefacción	
Instalación de.....	38
Puesta en servicio.....	56
Batería de refrigeración	
Instalación de.....	38
Puesta en servicio.....	56
C	
Cableado.....	41
Calentador de aire eléctrico	
Puesta en servicio.....	57
Cargas suspendidas.....	10
Componentes del X-CUBE.....	4
Comunicación del controlador X-CUBE, configuración.....	63
Conexión de un sifón.....	37
Conexiones eléctricas.....	50
Configuración de la comunicación en red.....	64
Corriente eléctrica.....	10
Cualificación.....	8
D	
Daños durante su transporte.....	13
Desembalaje.....	18
Dirección IP.....	63
Drenaje de condensados.....	37
E	
Embalaje, eliminación.....	18
Entrega de la unidad de tratamiento de aire.....	13
I	
Incendio.....	11
Iniciar sesión en el servidor web.....	65
Inserción de los filtros.....	56
Instalación	
Altura del sifón.....	36
Conexión a la central BMS.....	50
Conexión a la red.....	50
Conexión de la batería de calefacción/refrigeración.....	38
Conexión de un sifón.....	37
Drenaje de condensados.....	37
Instalación de accesorios.....	30
Instalación de conductos.....	29
Instalación y montaje.....	19
L	
Lugar de instalación, requisitos	
Sala de instalación.....	21
M	
Material de transporte inadecuado.....	14
Módulos AHU	
Aplicación de la cinta de sellado.....	28
Configurar.....	22
Instalación de conductos.....	29
Instalación del conector aislante del ruido.....	27
Montaje.....	25
Montaje de los segmentos del techo.....	28
Montaje de módulos instalados en exteriores.....	28
Precintos, comprobación.....	22
Unión con tornillos/pernos.....	25
Montaje	
Conductos.....	29
Conector aislante del ruido.....	27
Instalación de módulos en exteriores.....	28
Módulo de accesorios.....	30
Montaje de módulos.....	25
Segmentos del techo.....	28
Montaje de los segmentos del techo.....	28
N	
Necesidades	
Arranque.....	60
Instalación.....	35
Puesta en servicio inicial.....	54
O	
Obligaciones del propietario del sistema.....	8
P	
Paquetes	
Almacenaje.....	17
Desembalaje.....	18
Transporte.....	15
Personal.....	8
Primeros auxilios.....	11
Propietario del sistema.....	8
Protección medioambiental	
Componentes eléctricos y electrónicos.....	68
Productos químicos.....	68
Puesta en marcha del ventilador centrífugo.....	54

Puesta en servicio inicial.....	54	S	
Arranque.....	62	Silenciador.....	58
Batería de calefacción/refrigeración.....	56	Simbología	
Calentador de aire eléctrico.....	57	En el envase.....	13
Compuertas de regulación multilama.....	58	T	
Filtros.....	56	Transporte	
Recuperador de placas.....	60	Carretilla elevadora o transpaleta.....	15
Recuperador rotativo.....	59	Entrega.....	13
Silenciador.....	58	Grúa y tubos de transporte.....	16
Ventilador centrífugo.....	54	Revisión del suministro.....	13
R		U	
Recuperador de placas.....	60	Unidad de tratamiento de aire	
Recuperador rotativo.....	59	Conexión a la red eléctrica.....	50
Instalación del equipo de accionamiento.....	59	Instalación de accesorios.....	30
Requisitos del lugar de instalación		UTA	
Cimentación de la zona de instalación exterior....	21	Puesta en servicio.....	54
Cimentación del espacio de instalación.....	21	V	
Sala de instalación.....	20	Ventilador.....	11
Retirada y eliminación.....	67	Vibración, evitando.....	22
Riesgos específicos.....	10	X	
Riesgos residuales.....	10	X-CUBE.....	4
Ruido.....	11		

TROX[®] TECHNİK

The art of handling air

TROX GmbH
Heinrich-Trox-Platz
47504 Neukirchen-Vluyn
Alemania

Teléfono +49 (0) 2845 2020
+49 2845 202-265
E-mail: trox-de@troxgroup.com
<http://www.troxtechnik.com>

© TROX GmbH 2022