

ER – COMPUERTAS DE REGULACIÓN MULTILAMA

PARA UNA INSTALACIÓN RÁPIDA Y SENCILLA DE COMPUERTAS DE REGULACIÓN

Los marcos de montaje con lengüetas se fijan con mortero al orificio de la pared, para posteriormente ajustar las compuertas a los marcos de montaje

- Tramos en esquina de acero galvanizado o acero inoxidable
- Variante de acero galvanizado con lengüetas de fijación atornilladas
- Variante en acero inoxidable con lengüetas de fijación soldadas

Equipamiento opcional y accesorios

- Ejecución en tramos (partición en anchura o altura) para instalación de compuertas de regulación multilama por tramos (fabricadas en chapa de acero galvanizado) sin estructura de refuerzo

Aplicación



Aplicación

- Las compuertas de regulación son indicadas para instalación en paredes y forjados
- Instalación simplificada
- El marco de montaje facilita una instalación rápida, sencilla y precisa de las compuertas de regulación

Aplicación

- Las compuertas de regulación son indicadas para instalación en paredes y forjados
- Instalación simplificada
- El marco de montaje facilita una instalación rápida, sencilla y precisa de las compuertas de regulación

Descripción



Partes y características

- Marco de montaje formado por tramos en esquina o bridas estándar
- Varillas roscadas
- Arandelas
- Tornillos de cabeza hexagonal
- Elementos de fijación

Materiales y acabados

JZ-S, JZ-P, JZ-LL, JZ-HL

- Marco de montaje de acero galvanizado (tramo en esquina 35 × 35 × 3 mm)
- Lengüetas de fijación, varillas roscadas, tornillos, tuercas y arandelas de acero galvanizado

JZ-S-A2, JZ-P-A2, JZ-LL-A2

- Marco de montaje de acero inoxidable, material no. 1.4301 (tramos en esquina 35 × 35 × 3 mm)
- Lengüetas de fijación soldadas, varillas roscadas, tuercas y arandelas de acero inoxidable, material no. 1.4301

JZ-AL, JZ-LL-AL, JZ-HL-AL

- Marco de montaje de acero galvanizado (brida estándar)
- Lengüetas de fijación, varillas roscadas, tornillos, tuercas y arandelas de acero galvanizado

Partes y características

- Marco de montaje formado por tramos en esquina o bridas estándar
- Varillas roscadas
- Arandelas
- Tornillos de cabeza hexagonal
- Elementos de fijación

Materiales y acabados

JZ-S, JZ-P, JZ-LL, JZ-HL

- Marco de montaje de acero galvanizado (tramo en esquina 35 × 35 × 3 mm)
- Lengüetas de fijación, varillas roscadas, tornillos, tuercas y arandelas de acero galvanizado

JZ-S-A2, JZ-P-A2, JZ-LL-A2

- Marco de montaje de acero inoxidable, material no. 1.4301 (tramos en esquina 35 × 35 × 3 mm)
- Lengüetas de fijación soldadas, varillas roscadas, tuercas y arandelas de acero inoxidable, material no. 1.4301

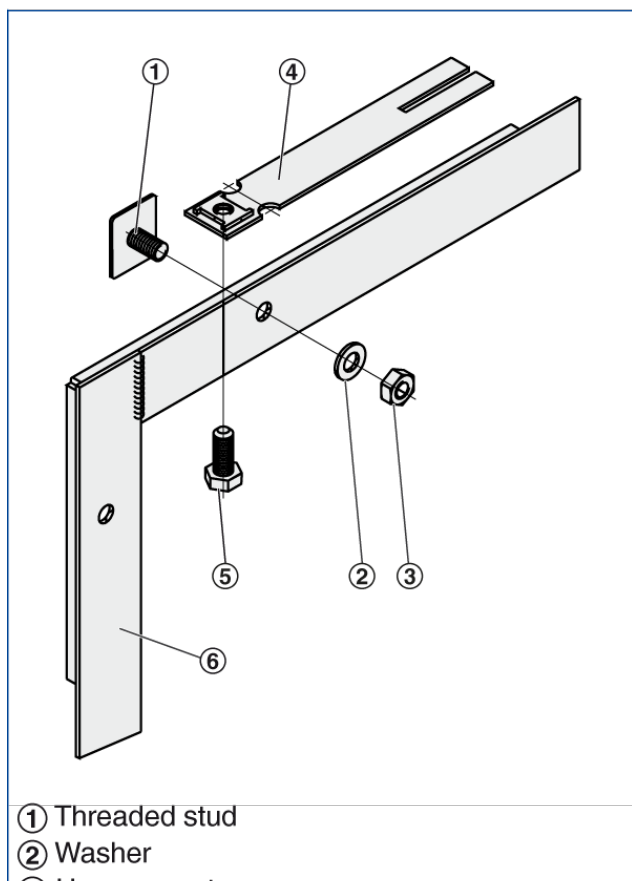
JZ-AL, JZ-LL-AL, JZ-HL-AL

- Marco de montaje de acero galvanizado (brida estándar)
- Lengüetas de fijación, varillas roscadas, tornillos, tuercas y arandelas de acero galvanizado

INFORMACIÓN TÉCNICA



Installation subframe for multileaf dampers and for smoke control dampers



- ③ Hexagon nut
- ④ Fixing tab
- ⑤ Hexagon head screw
- ⑥ Installation subframe

Installation subframe for multileaf dampers

Description	Multileaf damper, Type
Galvanised steel	JZ-S, JZ-P, JZ-LL, JZ-HL
Galvanised steel, width subdivided	JZ-S, JZ-P, JZ-LL, JZ-HL
Galvanised steel, height subdivided	JZ-S, JZ-P, JZ-LL, JZ-HL
Stainless steel	JZ-S-A2, JZ-P-A2, JZ-LL-A2
Aluminium	JZ-AL, JZ-LL-AL, JZ-HL-AL

Ejecuciones, Dimensiones

Marco de montaje para compuertas de regulación trox_blau20 Descripción Compuerta de regulación multilama, Serie trox_blau20

Acero galvanizado

JZ-S, JZ-P, JZ-LL, JZ-HL

trox_blau20

Acero galvanizado

JZ-AL, JZ-LL-AL, JZ-HL-AL

trox_blau20

Acero galvanizado, partición en anchura

JZ-S, JZ-P, JZ-LL, JZ-HL

trox_blau20

Acero galvanizado, partición en altura

JZ-S, JZ-P, JZ-LL, JZ-HL

trox_blau20

Acero inoxidable

JZ-S-A2, JZ-P-A2, JZ-LL-A2

Marco de montaje para compuertas de regulación

Descripción	Compuerta de regulación multilama, Serie
Acero galvanizado	JZ-S, JZ-P, JZ-LL, JZ-HL
	JZ-AL, JZ-LL-AL, JZ-HL-AL
Acero galvanizado, partición en anchura	JZ-S, JZ-P, JZ-LL, JZ-HL
Acero galvanizado, partición en altura	JZ-S, JZ-P, JZ-LL, JZ-HL
Acero inoxidable	JZ-S-A2, JZ-P-A2, JZ-LL-A2

Detalles de instalación

Instalación y puesta en servicio

Antes de su instalación con mortero en el marco de montaje

- Apretar los tacos, arandelas y tuercas al marco de montaje
- Atornillar las lengüetas de fijación con tornillos de cabeza hexagonal
- Atornillar las lengüetas de fijación restantes (distancia habitual, aproximadamente cada 375 - 625 mm)

Después de su instalación con mortero

- Desatornillar los tornillos de cabeza hexagonal
- Alinear la compuerta de regulación con el marco de montaje y fijarla

Instalación y puesta en servicio

Antes de su instalación con mortero en el marco de montaje

- Apretar los tacos, arandelas y tuercas al marco de montaje
- Atornillar las lengüetas de fijación con tornillos de cabeza hexagonal
- Atornillar las lengüetas de fijación restantes (distancia habitual, aproximadamente cada 375 - 625 mm)

Después de su instalación con mortero

- Desatornillar los tornillos de cabeza hexagonal
- Alinear la compuerta de regulación con el marco de montaje y fijarla