

Rejillas de ventilación para instalación en puertas y en suelo

Serie AGS



Rejilla de ventilación de aluminio con lamas fijas horizontales

Rejilla de ventilación con lamas en ángulo

- Tamaños nominales 225 × 125 – 1225 × 525 mm
- Rango de caudales de aire 4 – 535 l/s o 14 – 1926 m³/h
- Parrilla de rejilla de aluminio con acabado anodizado
- Marco frontal anchura 30 mm
- Taladros avellanados

Equipamiento opcional y accesorios

- Rejilla en color RAL CLASSIC
- Marco de montaje
- Contramarco para instalación en puertas

Serie		Página
AGS	Información general	AGS – 2
	Datos técnicos	AGS – 3
	Selección rápida	AGS – 4
	Texto para especificación	AGS – 5
	Código de pedido	AGS – 6
	Dimensiones y pesos	AGS – 7
	Detalles de producto	AGS – 9
	Detalles de instalación	AGS – 10
	Información general y definiciones	AGS – 11

Aplicación

Aplicación

- Rejilla de ventilación Serie AGS para paso de aire
- Instalación en puertas y paredes
- Rejilla de ventilación no vista para instalación en diferentes tipos de aplicación

Características especiales:

- Lamas fijas
- Marco frontal con taladros avellanados
- Opcionalmente con contramarco para instalación en puertas

Tamaños nominales

- Longitud nominal: 225, 325, 425, 525, 625, 825, 1025, 1225 mm
- Altura nominal: 125, 225, 325, 425, 525 mm

Descripción

Ejecuciones

- Rejilla
- T: Rejilla con contramarco para instalación en puertas

Partes y características

- Marco de perfil recto
- Lamas de regulación horizontales con forma de ángulo
- Junta perimetral montada en fábrica
- Contramarco para instalación en puertas, opcional

Accesorios

- Marco de montaje: Para una instalación rápida y sencilla de las rejillas de ventilación

Materiales y acabados

- Marco y lamas de aluminio
- Marco y lamas en color natural anodizado E6-C-0
- P1: Marco y lamas pintadas al polvo color RAL CLASSIC

Normativas y pautas

- La potencia sonora del ruido generado por el aire se mide en cumplimiento con EN ISO 5135

Mantenimiento

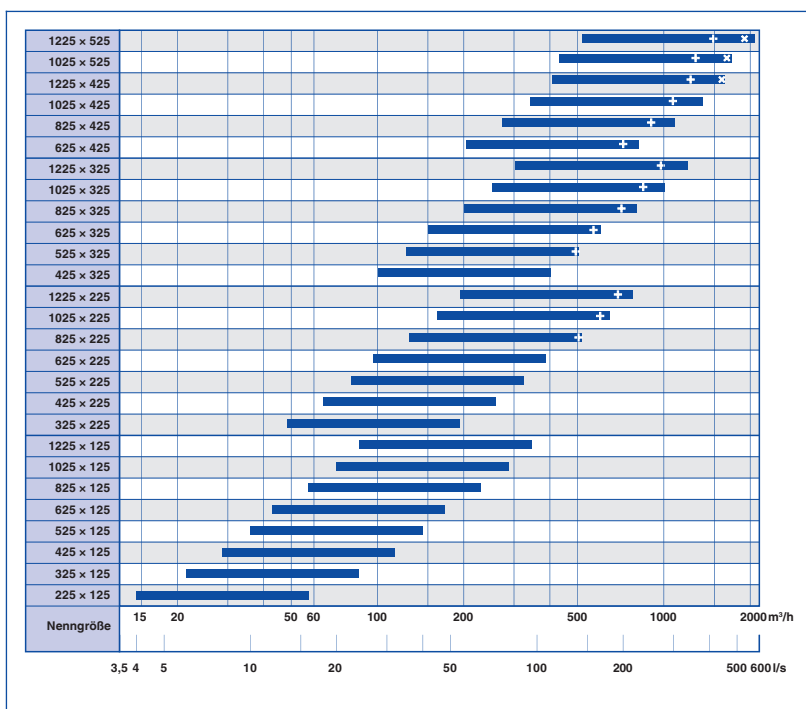
- No requieren de mantenimiento, ya que la ejecución y los materiales no son susceptibles al desgaste
- Acceso para inspección y limpieza en cumplimiento con VDI 6022

Tamaños nominales	desde 225 × 125 hasta 1225 × 525 mm
Caudal mínimo de aire	4 – 145 l/s o 14 – 522 m ³ /h
Caudal máximo de aire, con L _{WA} máx. 40 dB(A) sin accesorios	16 – 535 l/s o 58 – 1926 m ³ /h

Área geométrica libre

H	L [mm]							
	225	325	425	525	625	825	1025	1225
mm	A _{geo} m ²							
125	0.008	0.012	0.016	0.020	0.024	0.032	0.040	0.048
225		0.027	0.036	0.045	0.054	0.072	0.090	0.108
325			0.056	0.070	0.084	0.112	0.140	0.168
425					0.114	0.152	0.190	0.228
525							0.240	0.288

AGS, rango de caudal de aire



× $L_{WA} = 40 \text{ dB(A)}$ con flujo de aire sin restricción+ $L_{WA} = 40 \text{ dB(A)}$ con flujo de aire restringido un 50 %

Este texto para especificación describe las propiedades generales del producto. Con nuestro programa Easy Product Finder se pueden generar textos para otras ejecuciones de producto.

Rejilla de ventilación de aluminio indicada para paso de aire. Marco con perfil recto. Instalación preferiblemente en paredes y puertas.
Rejilla lista para instalar, integrada por un marco y por lamas horizontales fijas.
Taladros para fijación con tornillos de la rejilla a la superficie de instalación.
La potencia sonora del ruido regenerado por el aire se mide en cumplimiento con EN ISO 5135.

Características especiales:

- Lamas fijas
- Marco frontal con taladros avellanados
- Opcionalmente con contramarco para instalación en puertas

Materiales y acabados

- Marco y lamas de aluminio
- Marco y lamas en color natural anodizado E6-C-0
- P1: Marco y lamas pintadas al polvo color RAL CLASSIC

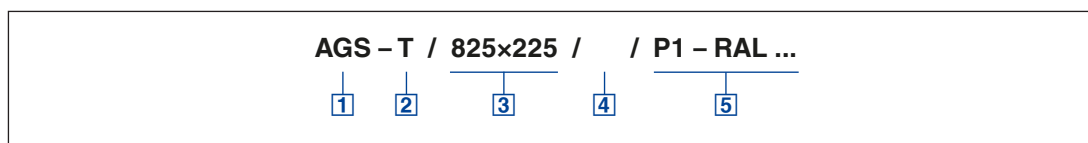
Datos técnicos

- Tamaños nominales: desde 225 × 125 hasta 1225 × 525 mm
- Caudal mínimo de aire (impulsión de aire): 4 – 145 l/s o 14 – 522 m³/h
- Caudal máximo de aire (impulsión), con L_{WA} máx. 40 dB(A) sin accesorios: 16 – 535 l/s o 58 – 1926 m³/h

Dimensiones

- \dot{V} _____
[m³/h]
- Δp_i _____
[Pa]
- Ruido de aire generado
- L_{WA} _____
[dB(A)]

AGS



1 Serie

AGS Rejilla

2 Accesorios

Sin entrada: sin marco

T Con contramarco para instalación en puertas

3 Tamaño [mm]

L x H

4 Marco de montaje

Sin entrada: sin marco

A1 Con marco (no indicado para instalación con contramarco T)

5 Acabado

Sin código: Color natural, anodizado E6-C-0

P1 Pintado al polvo, indicar color de la carta RAL CLASSIC

Grado de brillo
 RAL 9010 50 %
 RAL 9006 30 %
 Resto de colores RAL 70 %

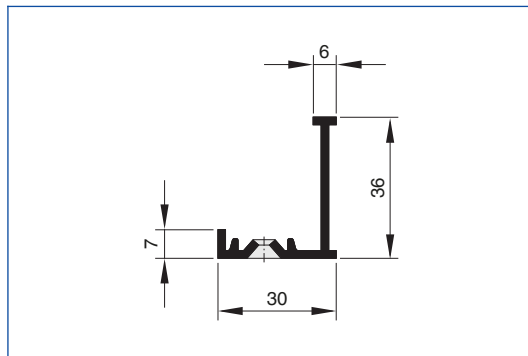
Ejemplo para pedido: AGS-T/625x225

Accesorios para regulación	Contramarco
Tamaño	625 x 225 mm
Marco de montaje	Sin
Acabado	Anodizado natural E6-C-0

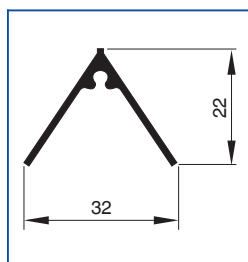
AGS-T

H	L [mm]							
	225	325	425	525	625	825	1025	1225
	m							
mm	kg							
125	0.7	1.0	1.2	1.4	1.6	2.1	2.5	2.9
225		1.4	1.7	2.0	2.3	2.9	3.6	4.2
325			2.2	2.6	3.0	3.8	4.6	5.4
425					3.7	4.7	5.7	6.7
525							6.8	8.0

Marco frontal, 30 mm



Lama

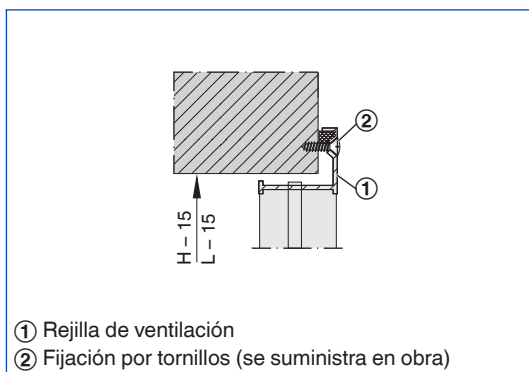


Instalación y puesta en servicio

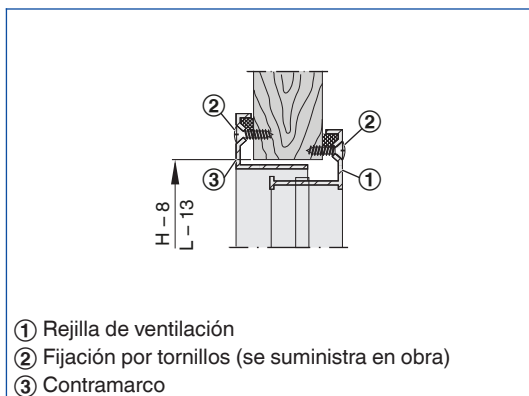
- Para instalación preferiblemente en paredes y puertas
- Instalación con o sin marco de montaje
- Fijar el marco con tornillos
- Fijar el contramarco (si tiene) con tornillos

Los diagramas ilustran como llevar a cabo su instalación.

ReRejilla de ventilación AGS para fijación con tornillos, sin marco de montaje



Rejilla de ventilación AGS-T para fijación con tornillos y contramarco



Principales dimensiones

L [mm]

Longitud nominal de la rejilla de ventilación

H [mm]

Altura nominal de la rejilla de ventilación

m [kg]

Peso

Definiciones

 L_{WA} [dB(A)]

Nivel de potencia sonora del ruido de aire generado

 \dot{V} [m³/h] y [l/s]

Caudal de aire

 Δp_t [Pa]

Pérdida de carga total

 l_s [m]

Distancia desde la rejilla o el tramo lineal horizontal (alcance)