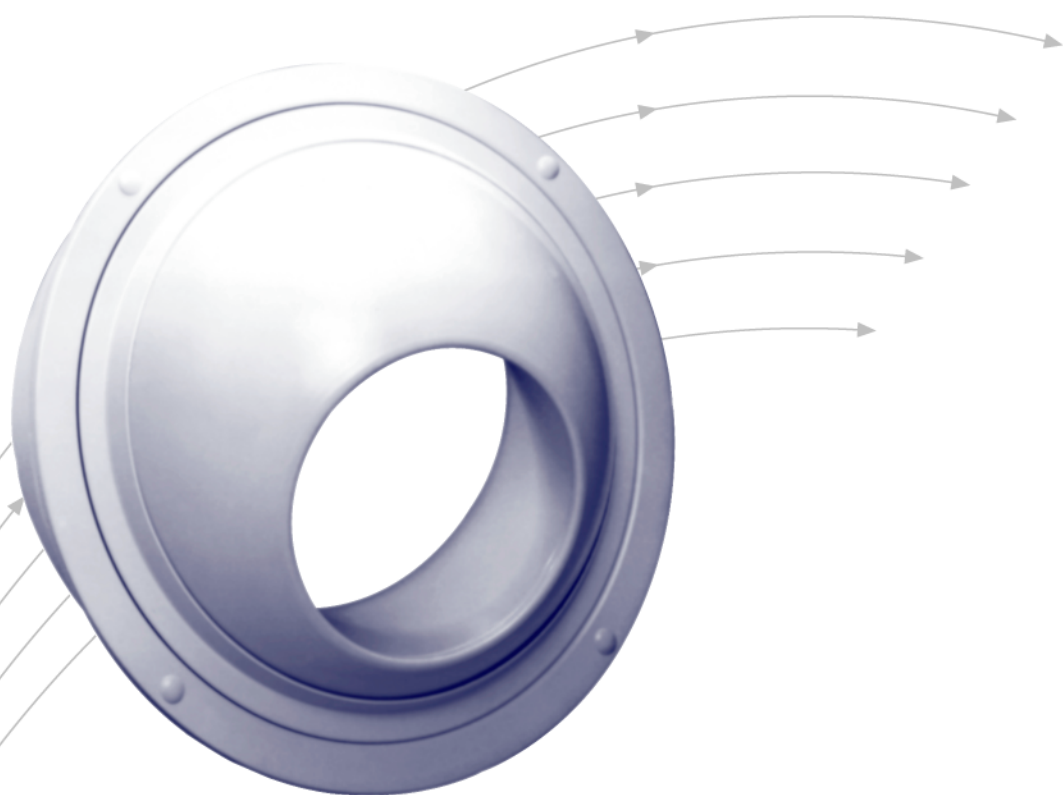


Toberas de largo alcance

Serie DUE



TROX[®] TECHNİK

TROX España, S.A.

Polígono Industrial La Cartuja
E-50720 Zaragoza

Teléfono 976/50 02 50

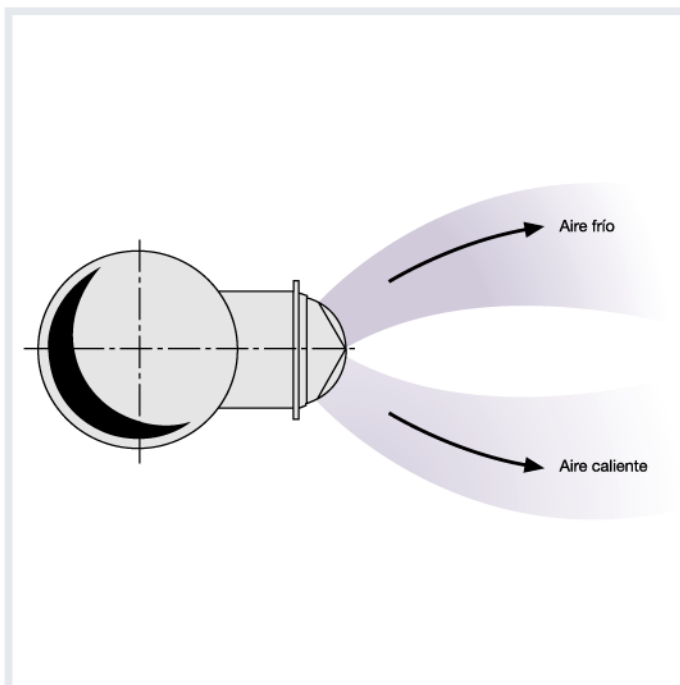
Teléfax 976/50 09 04

E-mail trox@trox.es

www.trox.es

Índice · Descripción

Descripción	2
Preselección	3
Ejecuciones · Dimensiones	4
Montaje · Material	6
Definiciones	8
Selección	9
Datos técnicos	10
Datos acústicos	14
Información de pedido	15



Las toberas de largo alcance se deberán utilizar preferentemente en los casos en que el aire impulsado deba superar desde el impulsor hasta la zona de habitabilidad grandes distancias. Este es el caso cuando en grandes locales (naves, salas, etc...) no es posible una impulsión uniforme a través de difusores en el techo. En esta situación se colocan toberas en las zonas laterales. Con diferencias de temperatura variables entre el aire de impulsión y el aire del local, se produce una desviación de la vena de aire hacia arriba (con aire caliente) o una desviación hacia abajo (con aire frío). Por otra parte, la dirección de la vena de aire puede ser influenciada por otros factores externos como los flujos de convección locales o los flujos laterales internos del local. Por este motivo las toberas DUE TROX pueden ser orientables en todas las direcciones.

La orientación de la vena de impulsión se puede realizar de forma sencilla manualmente in situ. También se puede realizar el movimiento hacia arriba o hacia abajo, con un margen de $\pm 30^\circ$, mediante un motor. Para ello TROX ofrece, según necesidades, motores para sistemas de regulación neumáticos o eléctricos (ver página 15).

Las toberas DUE ofrecen, debido a su óptima construcción aerodinámica, un bajo nivel sonoro. Por esta razón y por su diseño agradable también pueden ser integradas en locales en los que se exijan bajos niveles sonoros, como por ejemplo salas de conciertos, teatros, museos, etc...

La gran variedad de ejecuciones, su flexibilidad y adaptación a las condiciones dadas del local, así como el cumplimiento de altas exigencias acústicas, posibilita el uso de las toberas de largo alcance en casi todo tipo de instalaciones.

Preselección

La tabla inferior permite una preselección global del tamaño de la tobera. Los valores indicados han sido determinados para una impulsión horizontal, isotérmica e individual.

Velocidades de la vena de aire por ejemplo 0,2 m/s a un alcance de 30 m., en base a la experiencia, sólo pueden ser teóricos, ya que con estos alcances deben de considerarse los factores de influencia del local. Al variar la diferencia de temperatura de impulsión se deberán tener en cuenta las desviaciones de la vena de aire del diagrama 2.

Los niveles de potencia sonora son válidos para los tipos DUE-S y DUE-V. Para otras ejecuciones se deben aplicar eventualmente las correcciones.

No se han indicado valores con velocidades efectivas de impulsión inferiores a 2 m/s. Tampoco se han indicado los valores superiores a un nivel de potencia sonora de 60 dB(A). Valores superiores o inferiores a los de la tabla pueden sacarse de los diagramas.

Datos técnicos con conexión axial de las Series DUE-S y DUE-V

Tamaño	Alcance												Velocidad del aire V _L m/s
	10 m				20 m				30 m				
	V _{TOTAL} l/s	m ³ /h	L _{WA} dB(A)	L _{WNC} NC	V _{TOTAL} l/s	m ³ /h	L _{WA} dB(A)	L _{WNC} NC	V _{TOTAL} l/s	m ³ /h	L _{WA} dB(A)	L _{WNC} NC	
50	8	29	<20	<20	15	54	30	26	23	83	41	37	
75	10	36	<20	<20	19	70	27	<20	30	110	43	39	
100	11	40	<20	<20	22	80	20	<20	33	120	32	28	
125	15	54	<20	<20	30	108	20	<20	45	162	30	26	
160	18	66	<20	<20	37	132	<20	<20	55	199	27	23	0,2
200	24	87	<20	<20	48	174	<20	<20	72	261	22	<20	
250	30	110	<20	<20	61	220	<20	<20	91	329	<20	<20	
315	44	160	<20	<20	78	280	<20	<20	117	421	<20	<20	
400	53	190	<20	<20	103	371	<20	<20	155	557	<20	<20	
450	72	260	<20	<20	130	470	<20	<20	200	720	<20	<20	
50	18	65	40	36	-	-	-	-	-	-	-	-	
75	24	85	37	33	-	-	-	-	-	-	-	-	
100	32	115	32	28	55	198	50	46	-	-	-	-	
125	38	137	25	21	75	270	45	41	112	403	50	46	
160	46	165	20	<20	92	331	41	37	138	496	53	49	0,5
200	60	218	<20	<20	121	436	36	32	182	654	48	44	
250	76	274	<20	<20	152	549	33	29	229	823	44	40	
315	97	351	<20	<20	195	702	28	24	293	1055	39	35	
400	129	464	<20	<20	258	928	25	20	387	1392	36	32	
450	150	540	<20	<20	305	1100	<20	<20	500	1800	37	33	
50	-	-	-	-	-	-	-	-	-	-	-	-	
75	-	-	-	-	-	-	-	-	-	-	-	-	
100	56	202	50	44	-	-	-	-	-	-	-	-	
125	76	274	45	41	150	540	53	49	-	-	-	-	
160	92	330	42	38	157	662	61	57	-	-	-	-	1,0
200	121	436	36	32	242	872	56	52	-	-	-	-	
250	152	548	33	29	305	1098	52	48	-	-	-	-	
315	195	702	28	24	390	1404	48	44	585	2106	58	54	
400	258	928	25	21	515	1856	45	41	773	2784	56	52	
450	278	1000	<20	<20	653	2350	40	36	972	3500	55	51	

Ejecuciones · Dimensiones

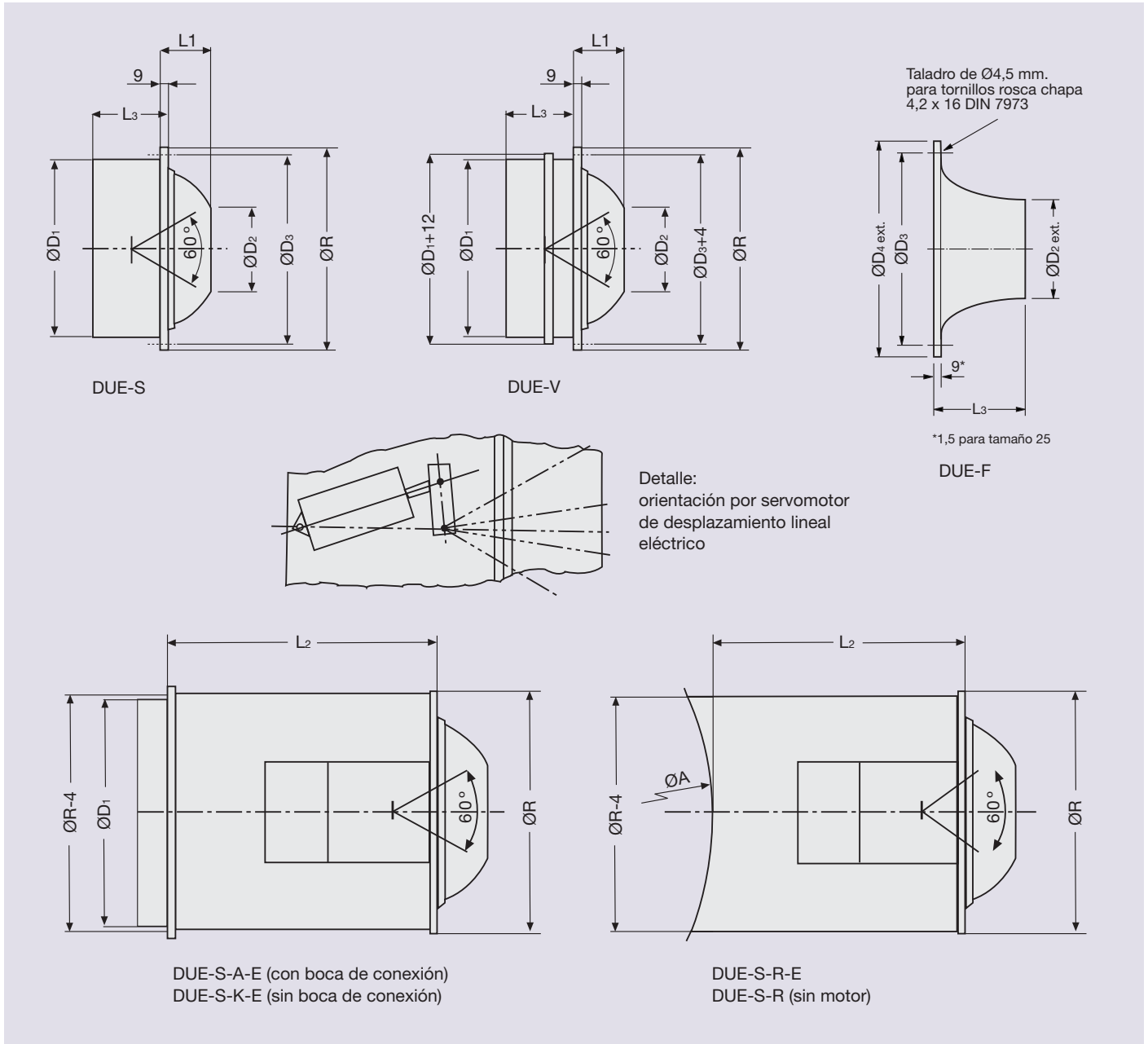
Las toberas de la serie DUE, debido a sus múltiples variantes, son apropiadas para casi todos los casos de montaje. Los tipos DUE-S son orientables mientras que las DUE-V giran y se orientan. Estos tipos básicos pueden ser combinados, según el código de

pedido de la página 15, con conexiones a conducto rectangular o circular, así como con un accionamiento manual o automático (accionador eléctrico).

Tamaño	D ₁	D ₂	D ₃	L ₁	L ₂ *	L ₃	R	Nº de Taladros
25	-	21	48	-	-	28	58	2 x 180°
50	81	30	110	22	70	39	130	2 x 180°
75	107	40	138	32	75	44	158	2 x 180°
100	128	50	160	35	75	56	180	3 x 120°
125	158	65	190	44	85	59	210	3 x 120°
160	194	87	226	53	100	76	246	3 x 120°
200	242	113	274	67	120	81	294	3 x 120°
250	300	141	333	76	145	97	352	3 x 120°
315	376	181	408	93	175	111	428	4 x 90°
400	474	235	506	101	220	136	526	4 x 90°
450	593	290	625	129	240	176	645	4 x 90°

Tamaño	conducto admisible Ø A						
	200	250	250	315	500	650	800
25	•	•	•	•	•	•	•
50	•	•	•	•	•	•	•
75	•	•	•	•	•	•	•
100		•	•	•	•	•	•
125			•	•	•	•	•
160				•	•	•	•
200					•	•	•
250					•	•	•
315					•	•	•
400						•	•
450						•	•

*En ejecuciones con servomotor L₂ - 315 mm. Independiente del tamaño

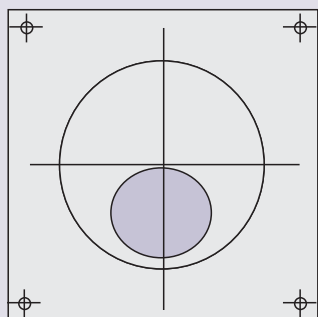


Ejecuciones · Dimensiones

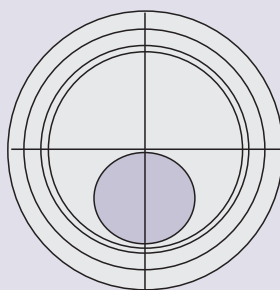
Los conjuntos abajo representados son adecuados tanto para el montaje sobre conducto rectangular (DUE-S/V-Q y DUE-S/V-R) como para el montaje sobre conducto circular (DUE-S/V-QR y DUE-S-RR). La orientación de estas últimas se realiza manualmente in situ, puesto que es imposible la colocación de un sistema de regulación.

Tamaño	□R	ØR	L	L ₁	ØD ₁	ØD ₂
50 ¹⁾	125	108	48	70	81	30
75	168	133	55	76	107	40
100	190	155	65	85	128	50
125	220	185	68	103	158	65
160	265	221	85	129	194	87
200	300	269	90	148	242	113
250	360	327	106	173	300	141
315	435	403	120	204	376	181
400	535	501	145	245	474	235
450	655	620	215	325	593	290

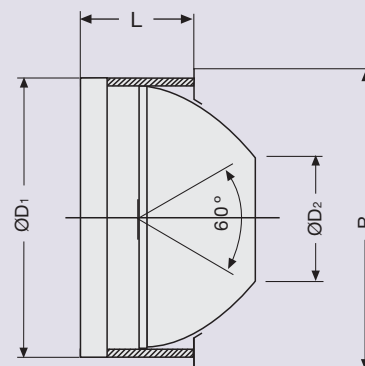
No disponible en tamaño 25



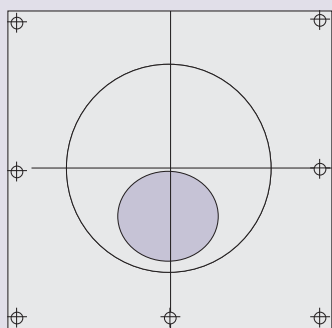
DUE-S-Q
DUE-V-Q



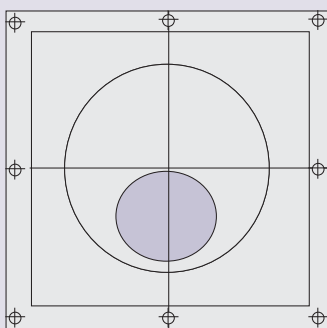
DUE-S-R
DUE-V-R



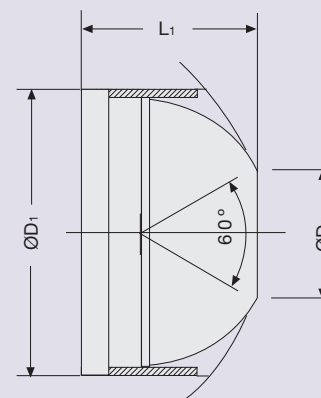
Sección DUE-S/V-R
Sección DUE-S/V-Q



DUE-S-RR
¹⁾ Disponible sólo en ejecución S



DUE-S-QR
DUE-V-QR



Sección DUE-S-RR
Sección DUE-S/V-QR

Montaje · Material

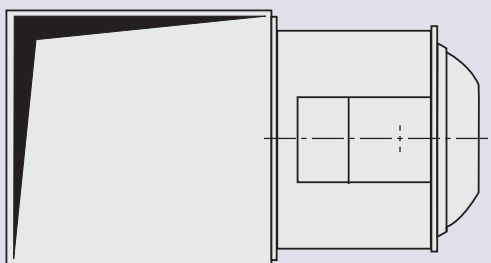
Montaje

Las toberas TROX son adecuadas para montaje en conductos circulares o rectangulares. Para ambos tipos de conexión van provistas de un aro taladrado para montaje, con tornillos rosca chapa.

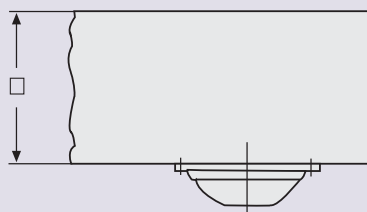
Es recomendable colocar previamente una junta de estanqueidad. El montaje sobre conducto circular puede realizarse mediante una pieza de conexión (modelo DUE-S/V-R) o bien acoplada directamente (modelo DUE-S/V-QR o DUE-S-RR).

Material

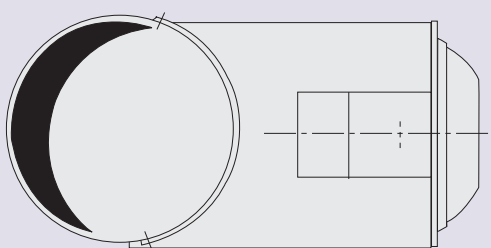
La tobera y el aro de montaje son de aluminio. El marco y piezas de conexión son de chapa de acero galvanizada según DIN 17162. En acabado estándar, el suministro se realiza pintado con pintura en polvo en RAL 9010. Bajo demanda, se puede pintar en otro color según RAL o anodizar en color natural. Disponible con chapa perforada posterior en chapa de acero pintado en color negro RAL 9005 para autorregulación.



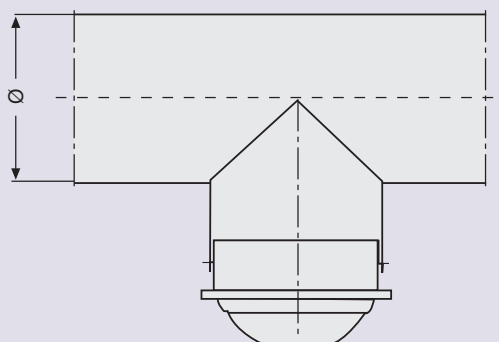
Montaje con pieza de conexión a conducto rectangular



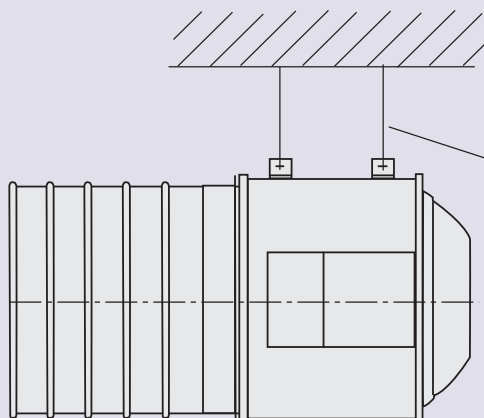
Tobera montada en conducto rectangular



Montaje con pieza de conexión a conducto circular.



Tobera orientable o con giro montada con brida de conexión



Suspensión en obra

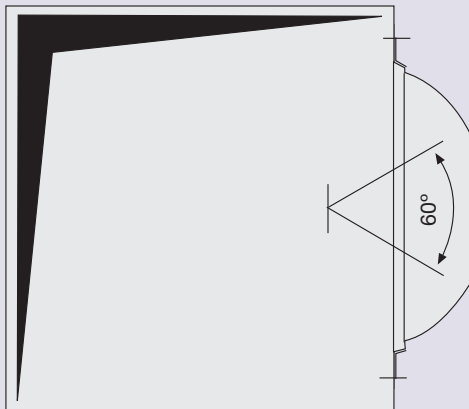
Conexión directa a conducto circular

Montaje · Material

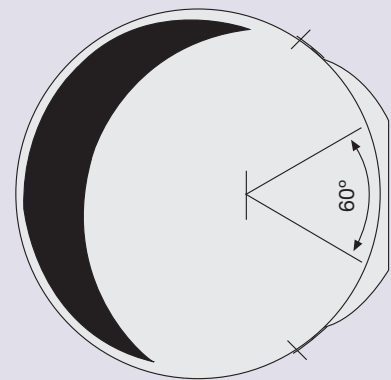
Las toberas del tipo DUE-S/V-Q, DUE-S/V-R, DUE-S/V-QR y DUE-S-RR se pueden montar directamente sobre conducto rectangular o circular sin ningún tipo de pieza de conexión adicional. Estas toberas están taladradas en su placa frontal para su montaje al conducto por medio de tornillos.

Asimismo, la tobera DUE-S/V-R se puede integrar perfectamente en paredes y cerramientos, fijándose mediante masilla o cualquier otro tipo de aglomerante a la pared.

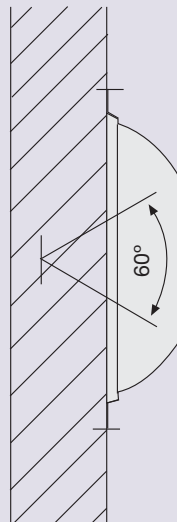
Todas estas toberas pueden ser integradas en todo tipo de instalaciones debido al reducido espesor de la placa frontal, que contribuye a una solución de continuidad y a un diseño agradable.



Tobera integrada en placa montada sobre conducto rectangular



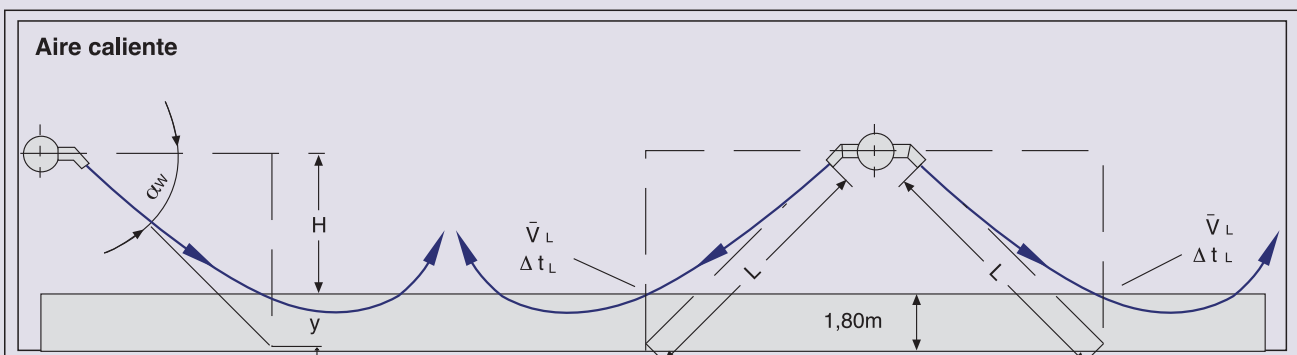
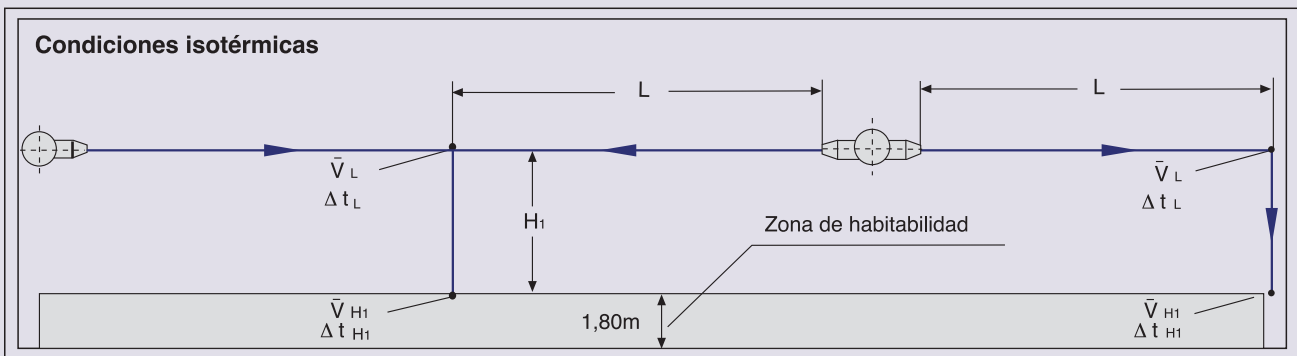
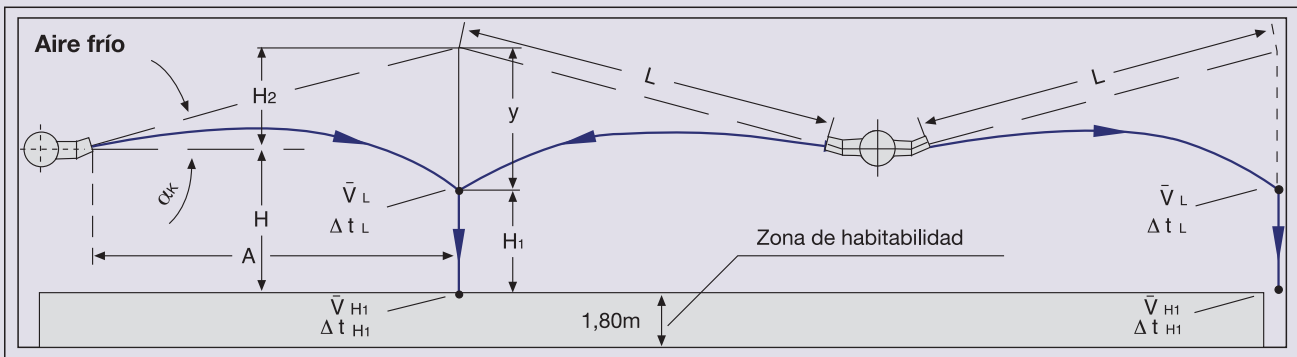
Tobera integrada en placa montada sobre conducto circular



Montaje especial de tobera DUE-S/V-R en pared

Definiciones

A	en m:	Distancia horizontal desde la tobera al punto de confluencia de dos venas.	y	en m:	Desviación de la vena de aire.
B	en m:	Distancia lateral entre dos toberas de una misma línea.	V_{eff}	en m/s:	Velocidad efectiva de impulsión.
C, T, S	:	Variables constantes.	V_k	en m/s:	Velocidad del aire en el conducto.
H	en m:	Altura desde la tobera a la zona de habitabilidad.	\bar{V}_L	en m/s:	Velocidad media de la vena de aire.
H_1	en m:	Altura desde el punto de confluencia de dos venas sobre la zona de habitabilidad.	\bar{V}_{H1}	en m/s:	Velocidad media en la zona de habitabilidad.
H_2	en m:	Altura desde el punto de confluencia de dos venas en condiciones no isotérmicas por encima de las toberas.	Δt_z	en K:	Diferencia de temperatura entre el aire de impulsión y el aire del local.
L	en m:	Alcance de la vena de aire.	Δt_L	en K:	Diferencia de temperatura entre la vena de aire a la distancia L y el aire del local.
L_{max}	en m:	Penetración de la vena de aire caliente impulsando verticalmente hacia abajo.	Δt_{H1}	en K:	Diferencia de temperatura entre la vena de aire en la zona de habitabilidad y el aire del local.
α_k	en°:	Ángulo de impulsión para refrigeración.	Δp_t	en Pa:	Pérdida de carga total.
α_w	en°:	Ángulo de impulsión para calefacción.	L_{WA}	en dB(A):	Nivel de potencia sonora en dB(A).
i	:	Inducción con el alcance L.	L_{WNC}	:	Nivel de potencia sonora en NC.
\dot{V}	en m ³ /h:	Caudal de aire.	L_{WNR}	:	$L_{WNR} = L_{WNC} + 1,5$
\bar{V}	en l/s:	Caudal de aire.	L_{pA}, L_{pNC}	:	Valor en dB(A) o NC del nivel de presión sonora en el local.
					$L_{pA} \approx L_{WA} - 8 \text{ dB}$, $L_{pNC} \approx L_{WNC} - 8 \text{ dB}$



Datos de partida:

$$A, H, \Delta t_{Z \text{ Calef.}}, \Delta t_{Z \text{ Refg.}}, \dot{V}_W, \dot{V}_K$$

Preselección global según tabla pág. 3:

Caudal de aire \dot{V}
Tamaño de la tobera DUE

¡Atención!

Si la distancia B entre toberas de una misma línea es $B < 0,15 \cdot A$ se deben multiplicar los valores \bar{v}_L y Δt_L por 1,4

Tabla 1

α_K	C
0	1,00
5	1,00
10	0,98
15	0,97
20	0,94
25	0,91
30	0,87
35	0,82
40	0,77
45	0,71
50	0,64
55	0,57
60	0,50

Tabla 2

α_K	T
0	0,00
5	0,09
10	0,18
15	0,27
20	0,36
25	0,47
30	0,58
35	0,70
40	0,84
45	1,00
50	1,19
55	1,43
60	1,73

Tabla 3

α_K	S
0	0,00
5	0,09
10	0,17
15	0,26
20	0,34
25	0,42
30	0,50
35	0,57
40	0,64
45	0,71
50	0,77
55	0,82
60	0,87

Refrigeración

① se seleccionó: p.e. $\alpha_K = 30^\circ$

$$\alpha_K = \dots^\circ$$

② L se calcula: $L = A/C$

$$L = \dots \text{ m}$$

③ H_2 se calcula: $H_2 = T \cdot A$
(T de la tabla 2)

$$H_2 = \dots \text{ m}$$

④ \bar{v}_L del diagrama 1

$$\bar{v}_L = \dots \text{ m/s}$$

⑤ y del diagrama 2

$$y = \dots \text{ m}$$

⑥ H_1 se calcula: $H_1 = H + H_2 - y$

$$H_1 = \dots \text{ m}$$

⑦ \bar{v}_{H1} del diagrama 3

$$\bar{v}_{H1} = \dots \text{ m/s}$$

Si \bar{v}_{H1} se desvía del valor de partida se debe repetir el cálculo variando α_K !

⑧ Δt_{H1} del diagrama 4:

$$\Delta t_{H1} = (\Delta t_{H1} / \Delta t_z) \cdot \Delta t_z$$

$$\Delta t_{H1} = \dots \text{ K}$$

Isotérmico

Impulsión horizontal con $\alpha = 0^\circ$

① \bar{v}_L del diagrama 1

$$\bar{v}_L = \dots \text{ m/s}$$

② \bar{v}_{H1} del diagrama 3

$$\bar{v}_{H1} = \dots \text{ m/s}$$

Si \bar{v}_{H1} se desvía del valor de partida se deberá corregir hacia arriba o hacia abajo.

Repetir el procedimiento. Con ello se modifica L y H_1

Calefacción

① \bar{v}_L se fija: p.e. $\bar{v}_L = 0,3 \text{ m/s}$

$$\bar{v}_L = \dots \text{ m/s}$$

② L del diagrama 1

$$L = \dots \text{ m}$$

③ y del diagrama 2

$$y = \dots \text{ m}$$

④ α_W se calcula: $S = (H + y) / L$
(α_W de la tabla 3)
Atención: $\alpha_W + \alpha_K = \text{máx. } 60^\circ$

$$\alpha_K = \dots^\circ$$

La variación del ángulo de impulsión mediante actuador al variar la temperatura de impulsión sólo es posible hasta máx. $\alpha_W + \alpha_K = 60^\circ$

⑤ Δt_L del diagrama 4:

$$\Delta t_L = (\Delta t_L / \Delta t_z) \cdot \Delta t_z$$

$$\Delta t_L = \dots \text{ K}$$

Datos técnicos

Ejemplo

Datos de partida:

Se sitúan 2 toberas a una distancia de 30 m ($A = 15$ m) y una altura sobre la zona de habitabilidad de $H = 6$ m. impulsando en oposición. La nave es muy alta de forma que se pueden establecer venas libres de aire.

Para refrigeración impulsamos por tobera $\dot{V}_k = 280$ l/s con $\Delta t_k = -8$ K y para calefacción impulsamos $\dot{V}_w = 70$ l/s con $\Delta t_w = +4$ K. Se deberá prever motorizar la orientación, puesto que en el caso de calefacción habrá personal en la zona de habitabilidad y no deberá sobrepasarse el valor de $\bar{v}_L = 0,3$ m/s.

Solución

Según el procedimiento de la pág. 9

De la tabla de preselección se selecciona una tobera de tamaño 250.

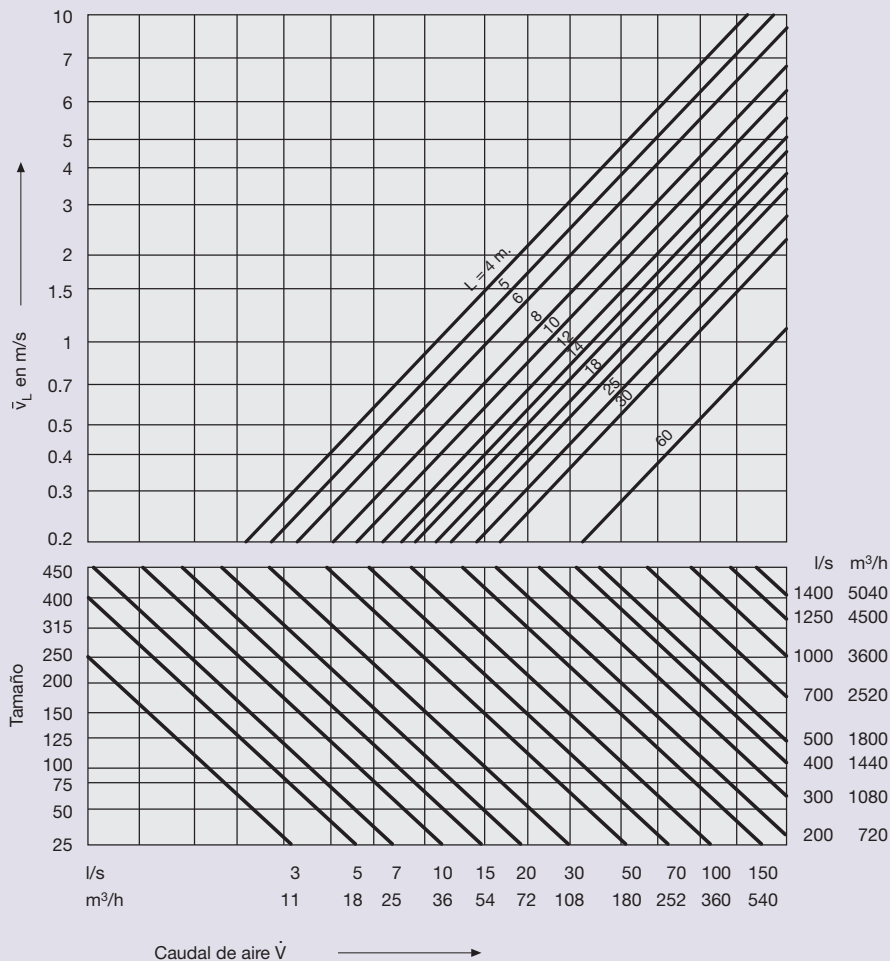
Refrigeración

- ① $\alpha_k = 30^\circ$
- ② $L = A/C = 15/0,87 = 17,2$ m. (C de la tabla 1)
- ③ $H_2 = T \cdot A = 0,58 \cdot 15 = 8,7$ m. (T de la tabla 2)
- ④ del diagrama 1: $\bar{v}_L = 1,1$ m/s
- ⑤ del diagrama 2: $y = 0,32$ m.
- ⑥ $H_1 = H + H_2 - y = 6 + 8,7 - 0,32 = 14,4$ m.
- ⑦ del diagrama 3: $\bar{v}_{H1} < 0,05$ m/s

Calefacción

- ① datos de partida: $\bar{v}_L = 0,3$ m/s
 - ② del diagrama 1: $L = 15,5$ m.
 - ③ del diagrama 2: $y = 1,75$ m.
 - ④ $S = (H + y)/L = (6 + 1,75)/15,5 = 0,50$
de la tabla 3: $\alpha_w = 30^\circ$
del diagrama 7:
- con $\dot{V} = 280$ l/s $L_{WA} = 49 + 1 = 50$ dB(A)
 $\Delta p_t = 260$ Pa
- con $\dot{V} = 70$ l/s $L_{WA} < 20$ dB(A)
 $\Delta p_t = 16$ Pa

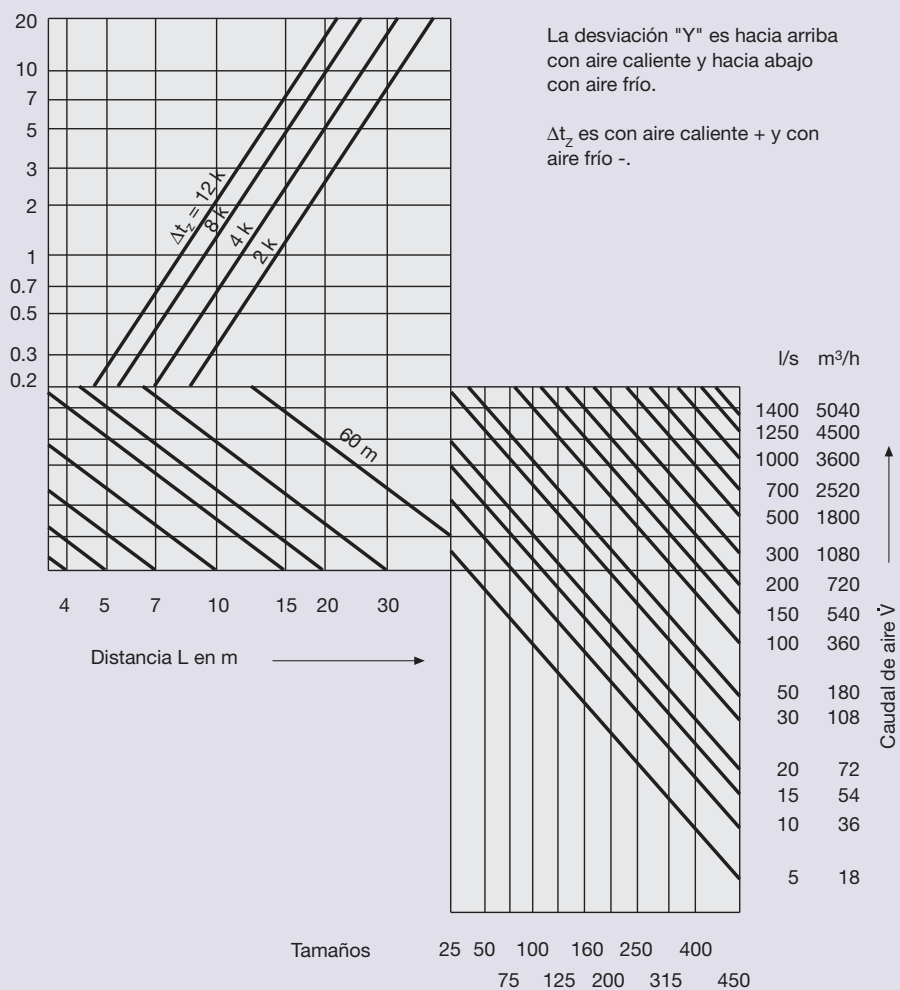
1. Velocidad del flujo de aire y alcance



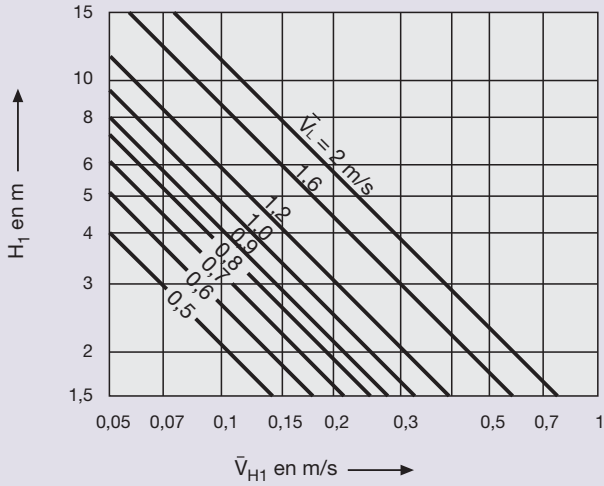
Resultado

La tobera DUE 250 se deberá montar horizontal, ajustando el accionamiento por servomotor, de tal manera que esté garantizado con refrigeración un ángulo de giro de 30° hacia arriba y con calefacción de 30° hacia abajo.

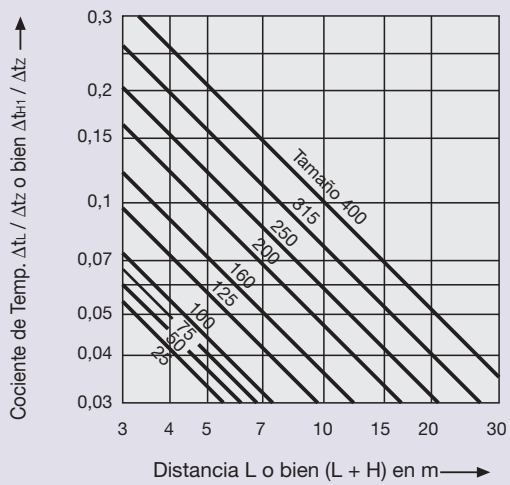
2. Desviación de la vena de aire



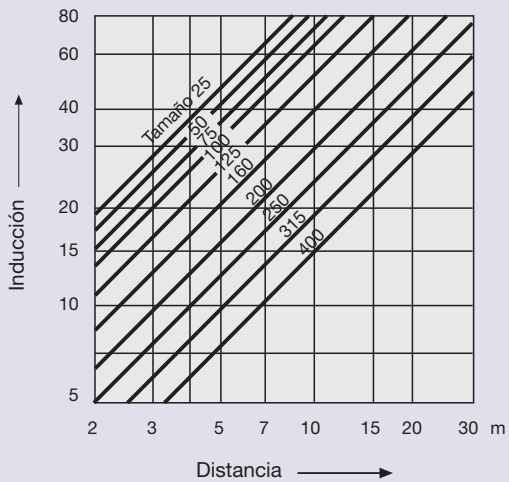
3. Velocidades del flujo de aire



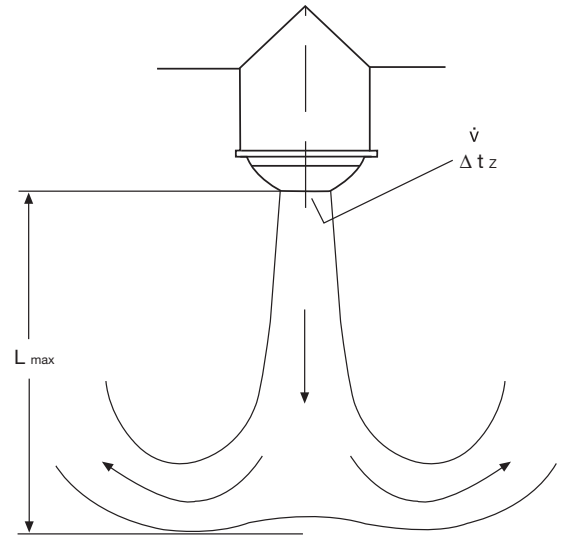
4. Cociente de temperaturas



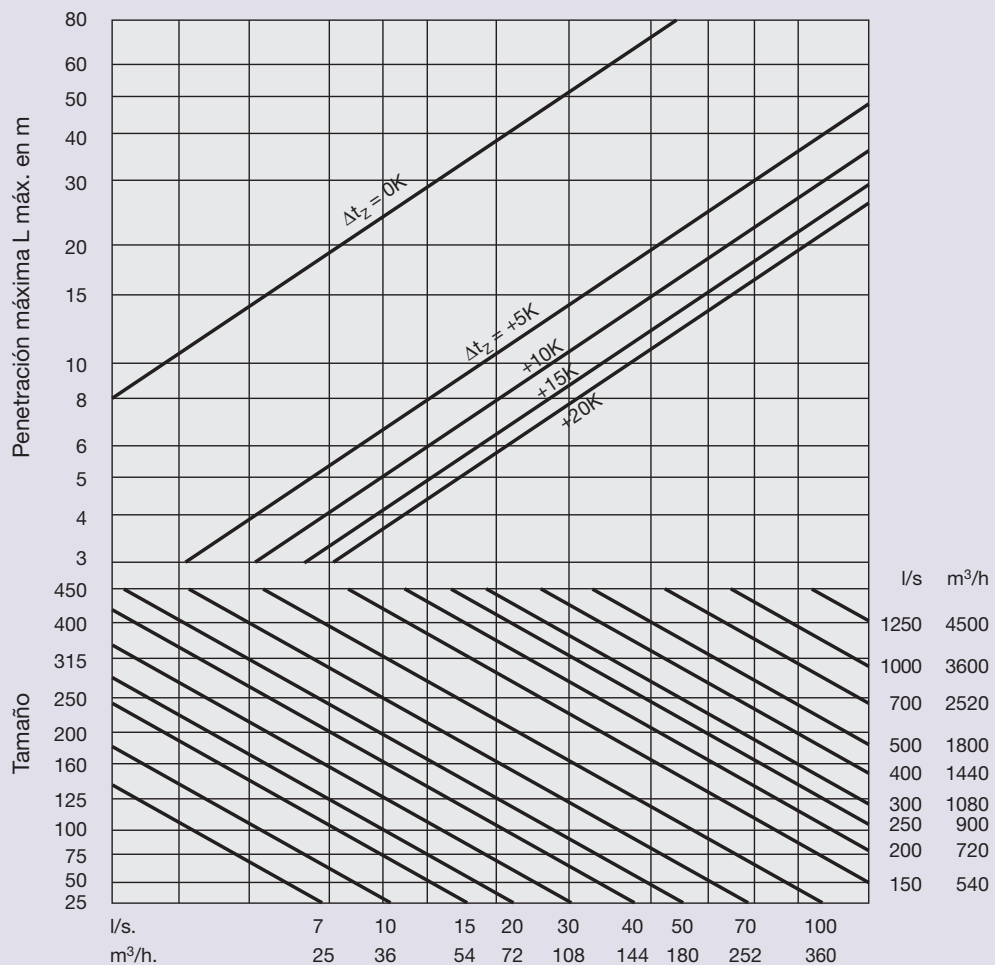
5. Inducción



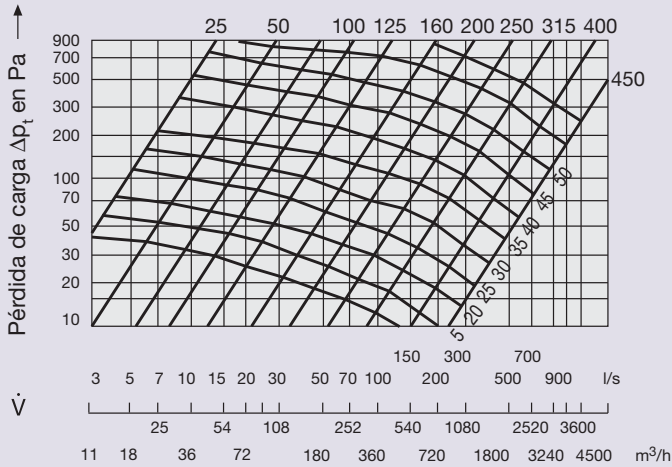
$L_{\text{máx}}$ es la máxima penetración vertical de un flujo de aire caliente en función de la diferencia de temperatura.



6. Penetración máxima de la vena de aire caliente impulsando verticalmente hacia abajo



7. Potencia sonora y pérdida de carga

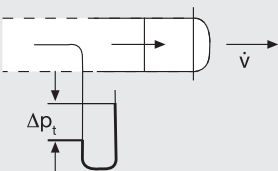


Corrección al diagrama 7

Tamaño	25	50	75	100	125	160	200	250	315	400	450
L_{WA} / L_{WNC}	+2	+2	+2	+2	+2	+2	+2	+1	0	-1	-1

Para ángulo de giro $\alpha = \pm 30^\circ$

para variación del ángulo no es necesario ninguna corrección adicional



Tamaño	A_{eff} en m^2
25	0,000314
50	0,00070
75	0,001257
100	0,001744
125	0,00294
160	0,00469
200	0,00813
250	0,01289
315	0,02110
400	0,03686
450	0,0580

$$V_{\text{eff}} = \frac{\dot{V}}{1000 \cdot A_{\text{eff}}} \quad (\text{m/s})$$

$$V_{\text{eff}} = \frac{\dot{V}}{3600 \cdot A_{\text{eff}}} \quad (\text{m/s})$$

\dot{V} en m^3/h , A_{eff} en m^2

Especificación

Las toberas de largo alcance Serie DUE son adecuadas para conseguir grandes alcances con óptimas características acústicas tanto para calefacción como refrigeración. Mediante su orientación manual o automática con un servomotor eléctrico en cada momento es posible su adaptación a la variación de las diferencias de temperatura, ángulo de +/- 30° hacia arriba y hacia abajo en ejecución "S", o giro de 360° de forma manual en ejecución "V". Debido a sus múltiples variantes son adecuadas para su montaje en conductos rectangulares, circulares o directamente a la pared.

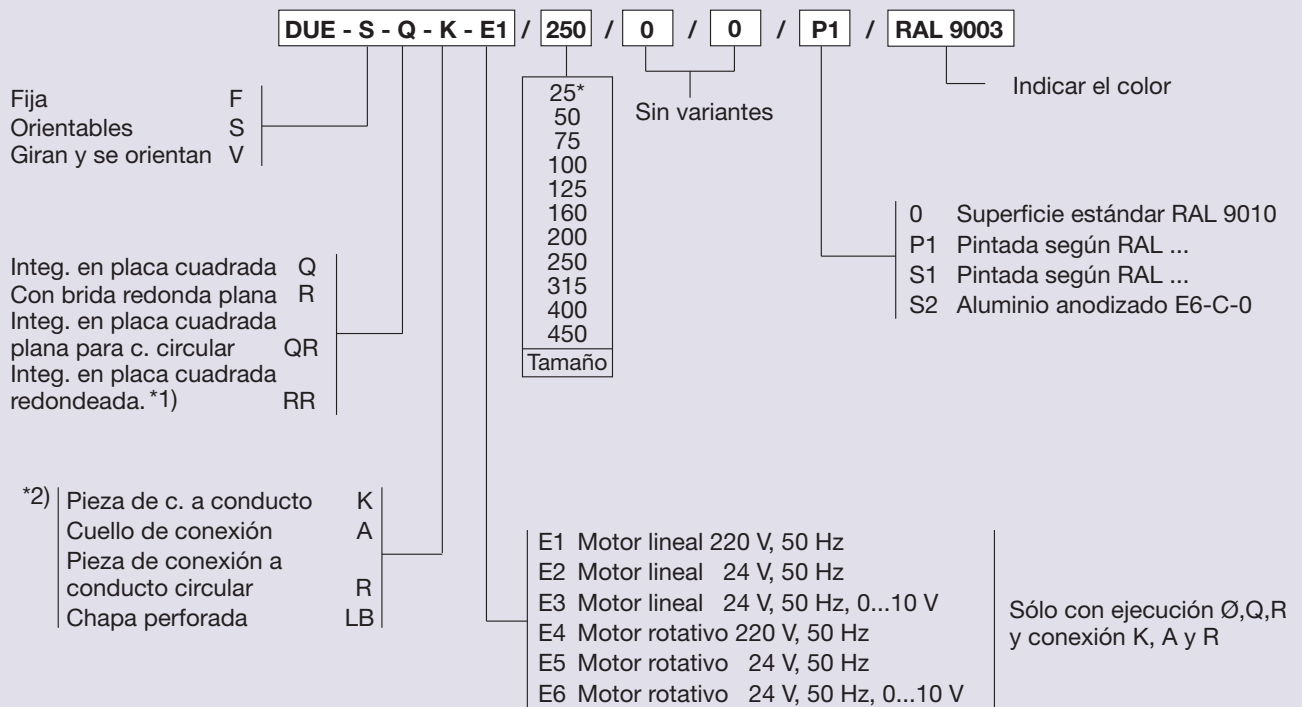
Materiales:

Tobera de impulsión y aro exterior en aluminio. La placa frontal es aluminio o chapa de acero, según modelo. El cuello y la pieza de conexión son de chapa de acero galvanizada según DIN 17162.

Tobera de impulsión, aro exterior, placa frontal, pieza de conexión, con superficie fosfatada y pintada con secado al horno en color blanco (RAL 9010), con resistencia en cámara húmeda según DIN 50017 durante por lo menos 100 horas sin variación, o bien otros colores según RAL.

Bajo demanda puede suministrarse en acabado anodizado en color natural, o con chapa perforada posterior en acero galvanizado para autorregulación, pintada en color negro RAL 9005.

Código de pedido



*1) No disponible en ejecución V

*2) Sólo para ejecuciones Ø,Q,R

*Sólo para ejecución DUE-F

Ejemplo de pedido

Fabricante: TROX

Tipo: DUE-S-Q-E1/250/0/0/S1/RAL 9003

