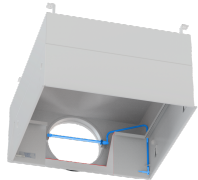


Boca de conexión superior circular



Toma para introducción de aerosol



Compuerta de cierre estanco ajuste manual



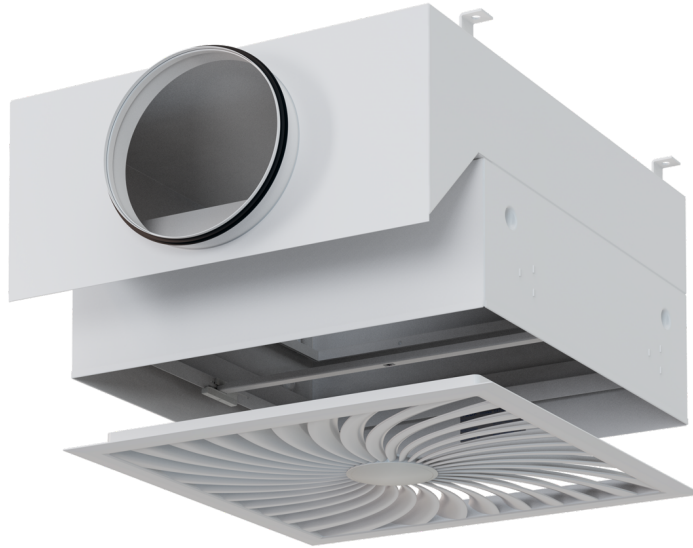
Compuerta de regulación para equilibrado de caudal



Ensayados según VDI 6022

# Unidad terminal de aire con filtro absoluto

## TFC



## Para aplicaciones que presentan exigencias extremas de pureza e higiene de aire, indicado para instalación en techo

Cajón portafiltro absoluto para instalación en techo como última etapa de filtración que incorpora paneles de filtro minipliegue, indicados para la retención de partículas suspendidas en el aire. Empleados en medicina, biología, industria farmacéutica y resto de áreas técnicas sensibles.

- Reemplazo sencillo, rápido y seguro de la unidad filtrante por una única persona, mediante marco con sistema push-up
- Rápida y sencilla fijación del difusor mediante un tornillo central de instalación rápida
- Robusta construcción soldada
- Con o sin toma de comprobación de integridad de la junta de estanqueidad
- Ejecución compacta indicada para techos bajos, integrable en todos los sistemas de techo de salas limpias
- Posibilidad de selección de múltiples diseños de difusores para impulsión de aire
- Boca de conexión horizontal (circular y rectangular) o vertical (circular)
- Opcionalmente con compuerta de regulación para cierre estanco o regulador de caudal de aire para conexión horizontal
- Incluye toma de medición para la presión diferencial y toma de introducción de aerosol
- Elemento filtrante fácilmente accesible desde el lado de aire limpio incluso tras su instalación gracias al travesaño extraíble
- Para salas clase entre 5 a 8 en cumplimiento con ISO 14644-1
- En cumplimiento con las exigencias higiénicas de VDI 6022
- Clase de estanqueidad: EN 1886 L1, EN 15727 clase D

Información general	2	Con boca con boca de conexión horizontal rectangular	12
Funcionamiento	4	Ejecuciones	13
Texto para especificación	5	Tipología de techo	15
Código para pedido	6	Unidades terminales de aire	17
Ejecuciones	8	Puntos de suspensión/tomas de medición	20
Con boca de conexión horizontal circular	9	Dimensiones	24
Con boca de conexión vertical circular	11		

## Información general

### Aplicación

- Cajón portafiltro absoluto serie para instalación en techo, indicado para uso como filtro final así como para difusión de aire.
- Para integración de elementos filtrantes para la filtración de partículas suspendidas, tales como: aerosoles, polvo tóxico, virus, bacterias provenientes del aire de impulsión o retorno.

### Características especiales

- Ejecución compacta
- Fácil de uso
- Elevada fiabilidad operacional

### Clasificación

- Ensayado según VDI 6022
- SC, SCH, SCV, SCM, SCD, SCA, TC, TCM, TCA, SR

### Tamaños nominales

- 400, 500, 600, 625, 680, 825 mm

### Variantes

- SC: Boca de conexión horizontal circular
- SCH: Boca de conexión horizontal circular con compuerta de cierre manual
- SCE: Boca de conexión horizontal circular con compuerta de cierre con actuador eléctrico 24 – 240 V AC
- SCV: Boca de conexión horizontal circular con regulador de caudal de aire
- SCM: Boca de conexión horizontal circular, compuerta de regulación para equilibrado de caudal
- SCD: Boca de conexión horizontal circular, retranqueada
- SCA: Boca de conexión horizontal circular, con toma para aerosol
- TC: Boca de conexión vertical circular
- TCM: Boca de conexión vertical circular, compuerta de regulación para equilibrado de caudal
- TCA: Boca de conexión vertical circular, con toma de aerosol
- SR: Boca de conexión horizontal rectangular

### Ejecuciones

- G: Junta de gel (marco 91 – 105 mm)
- CF: Junta fluida y junta plana (marco 78 – 90 mm)
- CFL: Junta fluida y junta plana (150 mm)
- FT: Junta plana (marco 78 mm)
- FTL: Junta plana (marco 150 mm)

### Materiales de la carcasa

- SPCAcero, pintado en blanco (RAL 9010)
- STA: Acero inoxidable (sólo para SC, TC, SR)

### Partes y características

- Actuador eléctrico: toma de tensión principal 24 – 240 V, 50 Hz
- Controlador de caudal de aire: ajustado en fábrica a un caudal de referencia, dentro de un rango de regulación > 5 : 1

### Unidades terminales de aire

- ADLQ: Difusor de techo
- DLQ: Difusor de techo
- DLQL: Difusor de techo con elemento de distribución interior
- LF: Difusor de techo
- FD: Difusor rotacional de techo
- TDF: Difusor rotacional de techo
- VDWF: Difusor rotacional de techo
- PCD: Difusor PROCONDIF®
- AIRNAMIC: Difusor rotacional de techo

### Opciones

- ED: Difusor exterior
- ID: Difusor interior
- CC: Techo desmontable tipo clip-in
- D: Diámetro de la boca
- T: Puntos de suspensión y tomas de medición en la parte superior
- S: Puntos de suspensión y tomas de medición en el lateral
- FC: Instalación apoyada sobre falso techo, puntos de medición en la parte superior

### Accesorios opcionales

- Paneles de filtro minipliegue (MFP) o paneles de filtro minipliegue para salas blancas (MFPCR)
- Elementos filtrantes suministrados por separado

### Características constructivas

- Fijación del elemento filtrante mediante 4 puntos
- Opcionalmente, con toma de comprobación de integridad para la junta de estanqueidad
- Travesaño extraíble
- Puntos para medición de la presión diferencial

### Materiales y acabado

- Carcasa de chapa de acero pintada en blanco RAL 9010 o de acero inoxidable para variantes SC, TC y SR
- Placa frontal de difusor de chapa de acero, pintada en blanco RAL 9010: series DLQ, FD, TDF, VDWF, LF, DLQL, de aluminio anodizado: ADLQ y de acero inoxidable: FDF y LF.
- Difusor de chapa de acero pintado en blanco mate RAL 9010; serie PCD con componentes en material plástico PP, pintado en blanco color RAL 9010
- Difusor en plástico ABS de elevada calidad, pintado en color blanco RAL 9010, serie AIRNAMIC

### Normativas y guías de diseño

- Cumple con las exigencias higiénicas de VDI 6022, VDI 3803, DIN 1946 Parte 4, ÖNORM H 6021 y ÖNORM H 6020, SWKI VA 104-01 y SWKI 99-3, y EN 16798
- Clase de estanqueidad: EN 1886 L1, EN 15727 clase D

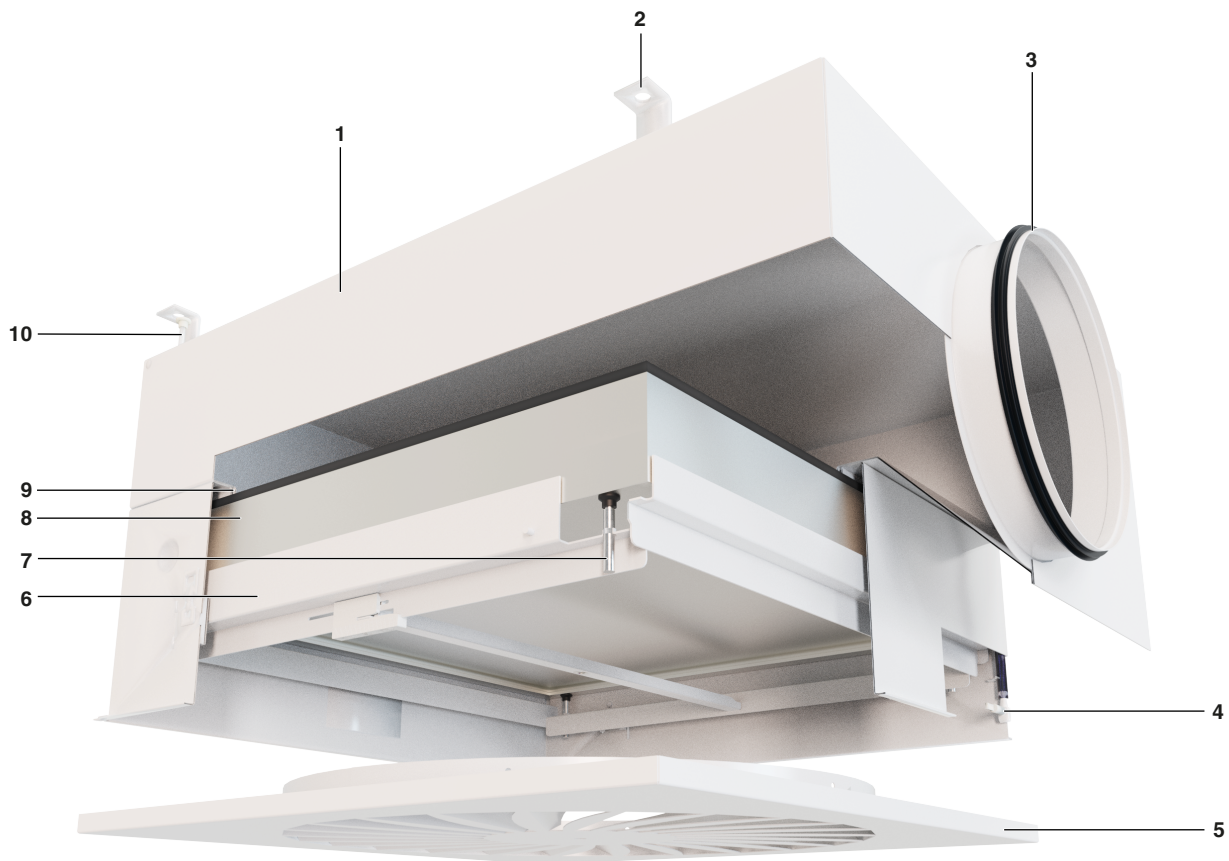
**Mantenimiento**

- El cambio del filtro y las labores de mantenimiento en las ejecuciones con compuerta de regulación se pueden llevar a cabo sin que el sistema de operación sufra alteración alguna.
- Difusores con fijación central fácilmente extraíble para cambio del filtro y limpieza.

**Instalación y puesta en servicio**

- Fijación de los elementos filtrantes con junta plana, junta continua o junta fluida
- El elemento filtrante se fija a presión en obra con cuatro elementos de rápida fijación
- La fijación del difusor se realiza con un tornillo central de instalación rápida (fijación en obra)

## Funcionamiento



- 1 Carcasa
- 2 Anclaje para fijación
- 3 Boca con junta de labio
- 4 Toma de medición en el interior
- 5 Unidad terminal de aire
- 6 Sistema de fijación de la unidad filtrante
- 7 Tornillos de fijación
- 8 Célula de filtro
- 9 Tope de filtro
- 10 Punto de medición de la presión

## Texto para especificación

Este texto para especificación describe las propiedades generales del producto. Con nuestro programa Easy Product Finder se pueden generar textos para otras ejecuciones de producto.

### Texto para especificación

Cajón portafiltro absoluto serie TFC para instalación en techo, indicado para uso como filtro final así como para difusión de aire. Para integración de elementos filtrantes para la filtración de partículas suspendidas, tales como: aerosoles, polvo tóxico, virus, bacterias provenientes del aire de impulsión o retorno. Carcasa con boca de conexión horizontal o vertical en ejecución circular o con conexión horizontal en ejecución rectangular. La variante estándar incluye, un cajón portafiltro para instalación en techo con bocas circulares con junta. Posibilidad de elegir entre diferentes construcciones: compuerta de cierre estanca, ajustable manualmente o con actuador eléctrico; regulador de caudal; compuerta para equilibrado de caudal; boca para entrada horizontal de aire retranqueada; o con toma para aerosol. Carcasa sin toma para comprobación de integridad para filtros con junta plana, junta continua o junta fluida; opcionalmente carcasa con toma para comprobación de integridad para filtros con junta plana. Profundidad de filtro desde 78 a 150 mm. Carcasa de acero pintada al polvo en color RAL 9010; opcionalmente en acero inoxidable. Carcasa y difusor indicados para instalación en techos de pladur y fibra mineral, así como en sistemas de techos transitables. También indicados para techos de tipo clip-in (opcional). Difusor exterior estándar, difusor interior opcional para instalación enrasada. Fijación en el travesaño mediante un tornillo central de instalación rápida; desmontable para poder comprobar el filtro (en el lado de salida de aire). Los elementos filtrantes se instalan a presión en obra con un marco portafiltro con cuatro tornillos. Como parte del suministro estándar, la carcasa cuenta con toma de comprobación de estanqueidad de junta y toma para monitorización de la presión diferencial. Los puntos de medición de la presión se encuentran en la parte superior, opcionalmente en el lateral; en caso de instalación sobre el falso

techo, los puntos de medición se encuentran en la parte superior. Para integración en paneles filtrantes de filtros minipliegue con junta plana, junta continua o junta fluida. Ensayo de estanqueidad para cada carcasa Clase de estanqueidad L1 según EN 1886; clase de estanqueidad clase D según EN 15727.

### Características especiales

- Ejecución compacta
- Fácil de uso
- Elevada fiabilidad operacional
- Indicado para elementos filtrantes con diferente tipología de junta y varias alturas
- Fácil fijación de la placa frontal con tornillo central de instalación rápida
- Compatible con varios sistemas de techo

### Materiales y acabados

- Carcasa de chapa de acero pintada en blanco RAL 9010 o de acero inoxidable para variantes SC, TC y SR
- Difusores de chapa de acero, pintados en color blanco RAL 9010: DLQ, FD, TDF, VDWF, LF, DLQL. Difusores de aluminio anodizado: ADLQ. Difusores de acero inoxidable: VDWF y LF
- Difusor de chapa de acero pintado en blanco mate RAL 9010; serie PCD con componentes en material plástico PP en color blanco RAL 9010
- Difusor en plástico ABS de elevada calidad, pintado en color blanco RAL 9010, serie AIRNAMIC

### Ejecuciones

- SPCAcero, pintado en blanco (RAL 9010)
- STA: Acero inoxidable (sólo para SC, TC, SR)

## Código para pedido

TFC – SC – CF – SPC – CC – ID – VDWF / 600 × 24 – 248 – 20 / T  
 1 2 3 4 5 6 7 8 9 10 11

**1 Serie**

**TFC** Cajón portafiltro absoluto montado en techo

**2 Variante**

**SC** Boca de conexión horizontal circular

**SCH** SC con compuerta para cierre estanco con accionamiento manual

**SCE** SC con compuerta de cierre estanco accionamiento eléctrico (24 – 240 V AC)

**SCM** SC con compuerta de regulación para equilibrado de caudal

**SCV** SC con unidad de control de caudal constante

**SCD** SC con boca retranqueada

**SCA** SC con introducción de aerosol

**TC** Boca de conexión vertical circular

**TCM** TC con compuerta de regulación para equilibrado de caudal

**TCA** TC con introducción de aerosol

**SR** Boca de conexión horizontal rectangular

**3 Instalación y ejecución del filtro**

Sin toma para comprobación de integridad de la junta

**G** Filtro con junta de gel (marco 91 – 105 mm)

**CF** Filtro con junta fluida y junta plana (marco 78 – 90 mm)

**CFL** Filtro con junta fluida y junta plana (marco 150 mm) (sólo para SC, SCM, SCA, TC, TCM, TCA, SR)

Con toma para comprobación de integridad de la junta

**FT** Filtro con junta plana (marco 78 mm)

**FTL** Filtro con junta plana (marco 150 mm) (sólo para SC, SCM, SCA, TC, TCM, TCA, SR)

**4 Materiales de la carcasa**

**SPC** Acero, pintado en blanco RAL 9010

**STA** Acero inoxidable (sólo para SC, TC, SR)

**5 Tipología de techo**

Sin código: estándar

**CC** Sistema de clip-in (no disponible para tamaño nominal 825)

**6 Posición del difusor de aire**

**ED** exterior

**ID** Interior (no para tamaño nominal 825)

**7 Difusor de aire**

Sin código: sin entrada

Acero, pintado al polvo (SPC)

Difusor exterior (ED)

**ADLQ, DLQ, DLQL, LF, FD, TDF, VDWF, PCD, AIRNAMIC**

Difusor interior (ID)

**LF, FD, TDF, VDWF**

Acero inoxidable (STA)

Difusor exterior o interior (ID, ED)

**LF, VDWF**

**8 Tamaño nominal [mm]**

Sin difusor

**400, 500, 600, 625, 680, 825**

Difusor exterior (ED)

ADLQ, DLQ, DLQL, FD, TDF

**400, 500, 600, 625, 680**

AIRNAMIC, PCD

**600, 625**

LF

**400, 500, 600, 625, 680, 825**

VDWF × 16

**400 × 16**

VDWF × 24

**500 × 24, 600 × 24, 625 × 24, 680 × 24**

VDWF × 48

**625 × 48**

VDWF × 54

**680 × 54**

VDWF × 72

**825 × 72**

Difusor interior (ID)

Dio LF, FD, TDF

**400, 500, 600, 625, 680**

VDWF × 16

**400 × 16**

VDWF × 24

**500 × 24, 600 × 24, 625 × 24, 680 × 24**

VDWF × 48

**625 × 48**

VDWF × 54

**680 × 54**

**9 Tamaño de la boca [mm]**

Indicar diámetro

Para ejecución SR

Indicar tamaño (anchura × altura)

**10 Anchura de brida [mm]**

10 – 55

**11 Puntos para suspensión/tomas para medición**

T Suspensión y tomas de medición en la parte superior

S Suspensión y tomas de medición en el lateral

FC Elementos de suspensión para instalación en falso techo, puntos de medición en la parte superior

**Ejemplo para pedido: TFC-SC-CF-SPC-CC-ID-VDWF/600×24-248-20/T**

Serie	TFC
Variante	Boca de conexión horizontal circular
Instalación y ejecución del filtro	Filtro con junta fluida y junta plana (marco 78 – 90 mm)
Material de la carcasa	Acero, pintado en blanco RAL 9010
Tipología de techo	Techo desmontable tipo clip-in
Posición de la unidad terminal de aire	Difusor interior
Unidad terminal de aire	VDWF
Tamaño nominal [mm]	600 × 24 lamas
Tamaño de boca [mm]	Ø 248
Anchura de brida [mm]	20
Puntos de suspensión/tomas de medición	Suspensión y tomas de medición en la parte superior

**Código de pedido: TFC-SR-G-STA-ED-VDWF/400×16-360×100-10/FC**

Serie	TFC
Variante	Boca de conexión lateral rectangular
Instalación y ejecución del filtro	Filtro con junta de gel (marco 91 – 105 mm)
Material de la carcasa	Acero inoxidable
Tipología de techo	Estándar
Posición de la unidad terminal de aire	Difusor exterior
Unidad terminal de aire	VDWF
Tamaño nominal [mm]	400 × 16 lamas
Tamaño de boca [mm]	Anchura 360, altura 100
Anchura de brida [mm]	10
Puntos de suspensión/tomas de medición	Instalación en falso techo, puntos de medición en la parte superior

## Ejecuciones

### Variantes, resumen

- SC: Boca de conexión horizontal circular
- SCH: Boca de conexión horizontal circular con compuerta de cierre manual
- SCE: Boca de conexión horizontal circular con compuerta de cierre con actuador eléctrico 24 – 240 V AC
- SCV: Boca de conexión horizontal circular con regulador de caudal de aire
- SCM: Boca de conexión horizontal circular, compuerta de regulación para equilibrado de caudal
- SCD: Boca de conexión horizontal circular, retranqueada
- SCA: Boca de conexión horizontal circular, con toma para aerosol
- TC: Boca de conexión vertical circular
- TCM: Boca de conexión vertical circular, compuerta de regulación para equilibrado de caudal
- TCA: Boca de conexión vertical circular, con toma de aerosol
- SR: Boca de conexión horizontal rectangular



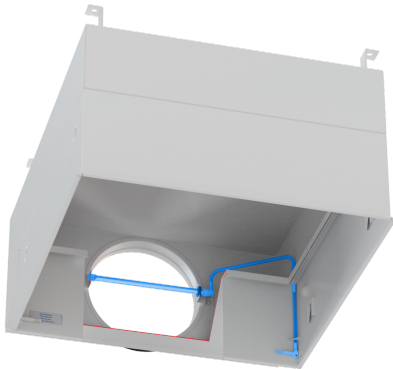
Con boca de conexión horizontal circular

**Variante TFC-SC****Variante TFC-SCH**

- Compuerta de equilibrado ajustable de manera manual

**Variante TFC-SCA**

- Toma para introducción de aerosol

**Variante TFC-SCM**

- Compuerta de regulación para equilibrado de caudal



**Variante TFC-SCD**

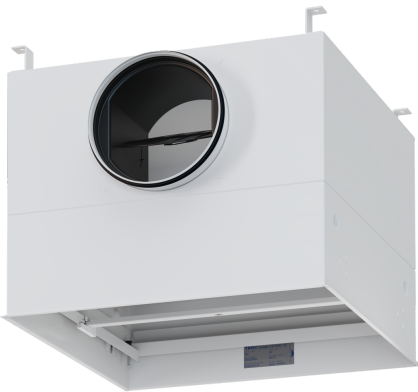
- Con boca retranqueada

**Variante TFC-SCE**

- Compuerta de cierre con actuador eléctrico
- Tensión de alimentación entre 24 y 240 V AC

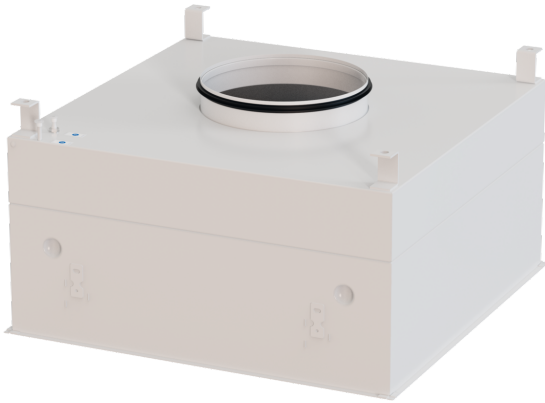
**Variante TFC-SCV**

- Unidad de control de caudal de aire Serie VFL
- Regulador de caudal de aire ajustado desde fábrica
- Con posibilidad de ajuste de caudal entre un rango de >5 : 1



Con boca de conexión vertical circular

**Variante TFC-TC**



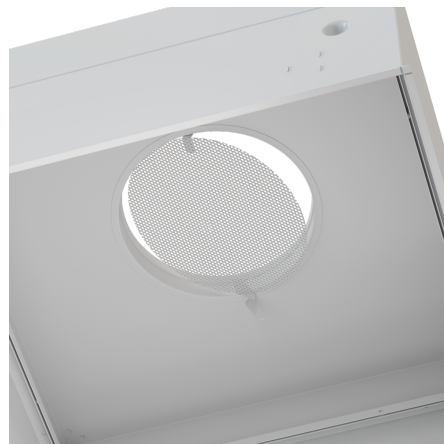
**Variante TFC-TCA**

- Toma para introducción de aerosol



**Variante TFC-TCM**

- Compuerta de regulación para equilibrado de caudal



Con boca con boca de conexión horizontal rectangular

Variante TFC-SR



## Ejecuciones

### Cajón portafiltro absoluto para instalación en techo sin toma para comprobación de integridad de la junta

- Para filtros con junta continua o plana CSU/FNU

#### Ejecución TFC-CF

Anchura de marcos 78 – 90 mm

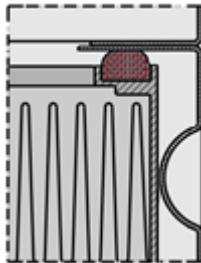
- MFP-MDF (78 – 90 mm)
- MFP-ALZ (78 mm)
- MFPCR-ALC (78 mm)
- MFPCR-ALG (90 mm)

#### Variante TFC-CFL (sólo para SC, SCM, SCA, TC, TCM, TCA, SR)

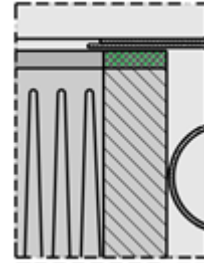
Anchura de marco: 150 mm

- MFP-MDF (150 mm)
- MFP-ALY (150 mm)

#### Junta continua CSU



#### Junta plana FNU



### Cajón portafiltro absoluto para instalación en techo sin toma para comprobación de integridad de la junta

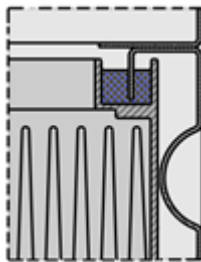
- Para filtros con junta de gel PU

#### Ejecución TFC-G

Anchura de marcos 91 – 105 mm

- MFP-ALU (91 mm)
- MFPCR-ALQ (105 mm)

#### Junta de gel PU



**Cajón portafiltro absoluto montado en techo, con toma para comprobación de integridad de la junta**

- Para filtros con junta plana FNU

**Ejecución TFC-SR**

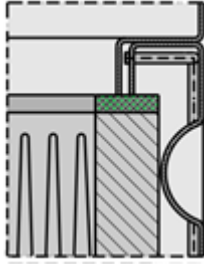
Anchura de marco: 78 mm

- MFP-MDF (78 mm)
- MFP-ALZ (78 mm)

**Ejecución TFC-FTL (sólo para SC, SCM, SCA, TC, TCM, TCA, SR)**

Anchura de marco: 150 mm

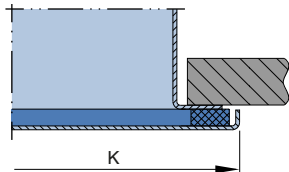
- MFP-MDF (150 mm)
- MFP-ALY (150 mm)

**Junta plana FNU**

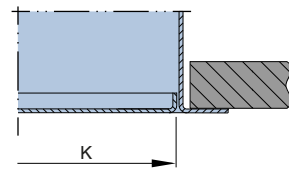
## Tipología de techo

### Techo de escayola o MDF

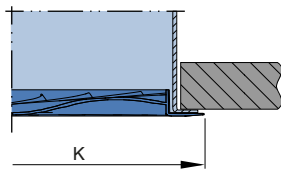
ED, difusor exterior



ID, difusor interior

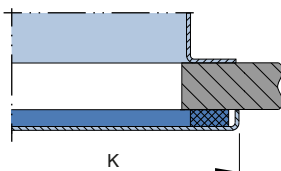


### Unidad terminal de aire AIRNAMIC

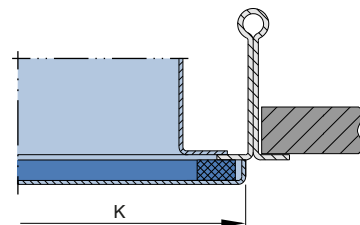


### Sobre el techo

Sobre el techo

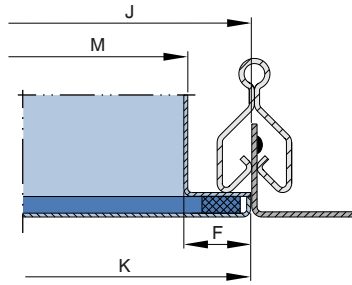


### Techo de perfiles en T

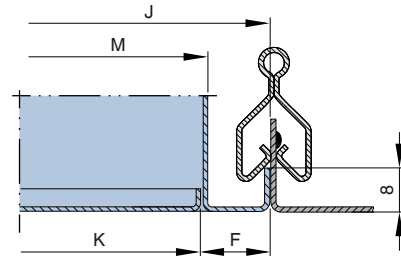


Ejecución CC  
Techo desmontable tipo clip-in

ED, difusor exterior



ID, difusor interior





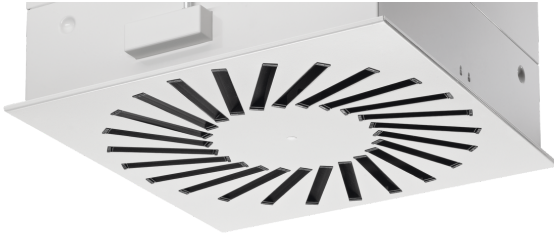
## Unidades terminales de aire

Material de la carcasa	Difusor exterior ED, tamaños nominales							Difusor interior ID, tamaños nominales						
	Ejecución	400	500	600	625	680	825	Ejecución	400	500	600	625	680	825
	Anchura de brida [mm]	10	15	10	15			Anchura de brida [mm]	15	20	12	21	-	
SPC	VDWF*** (no. de lamas)	16	24	24	24	24	-	VDWF*** (no. de lamas) * Diseño de la placa frontal del difusor 500 x 24	16	24	24*	24	24	-
SPC	LF	•	•	•	•	•	•	LF	•	•	•	•	•	-
SPC	FD	•	•	•	•	•	-	FD	•	•	•	•	•	-
SPC	TDF	•	•	•	•	•	-	TDF	•	•	•	•	•	-
SPC	DLQ	•	•	•	•	•	-							
SPC	DLQL	•	•	•	•	•	-							
SPC	ADLQ	•	•	•	•	•	-							
SPC	PCD	-	-	•	•	-	-							
SPC	AIRNAMIC**	-	-	•	•	-	-							
STA	VDWF (no. de lamas)	16	24	24	24	24	-	VDWF (no. de lamas) * Diseño de la placa frontal del difusor 500 x 24	16	24	24*	24	24	-
STA	LF	•	•	•	•	•	•	LF	•	•	•	•	•	-

\*\* AIRNAMIC anchura de brida = 0

\*\*\* Opción Q21 = VDWF con lamas blancas (elemento extra en el pedido)

Unidad terminal de aire VDFW



Unidad terminal de aire FD



Unidad terminal de aire TDF



Unidad terminal de aire ADLQ



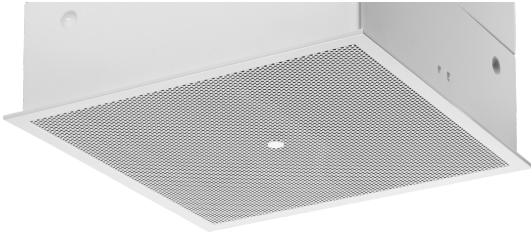
Unidad terminal de aire DLQ



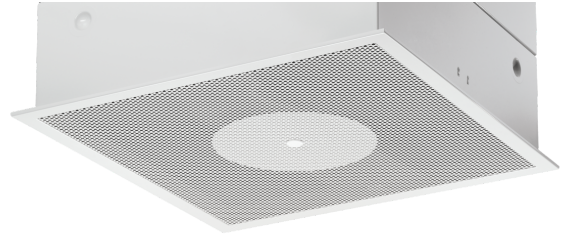
Unidad terminal de aire AIRNAMIC



Unidad terminal de aire LF



Unidad terminal de aire DLQL

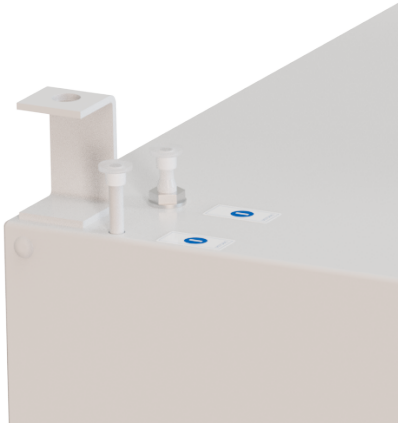


Unidad terminal de aire PCD



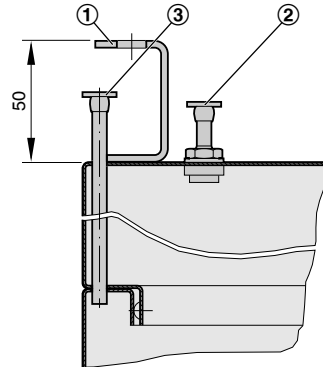
## Puntos de suspensión/tomas de medición

En la parte superior



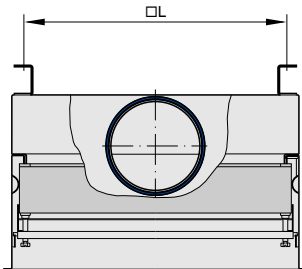
Opción T

- Elementos para suspensión en parte superior
- Puntos para medición de la presión en la parte superior

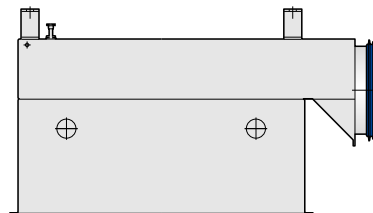


1. Elementos para suspensión
2. Punto para medición (Ø 6) en el lado de entrada de aire (positivo)
3. Punto para medición (Ø 6) en el lado de salida del aire (negativo)

Distancia entre los orificios para los tornillos



Distancia entre los orificios para los tornillos



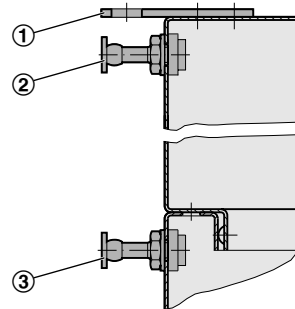
Anchura nominal	Distancia entre los orificios para los tornillos
NW	L
400	330
500	420
600	520
625	560
680	595
825	748

En el lateral



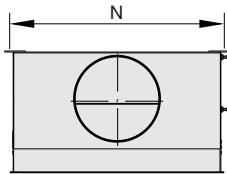
Opción S

- Elementos para suspensión en el lateral
- Puntos para medición de la presión en el lateral

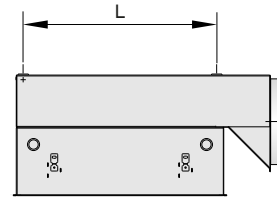


1. Elementos para suspensión
2. Punto para medición (Ø 6) en el lado de entrada de aire (positivo)
3. Punto para medición (Ø 6) en el lado de salida del aire (negativo)

Distancia entre los orificios para los tornillos



Distancia entre los orificios para los tornillos



Anchura nominal NW	Distancia entre los orificios para los tornillos	
	L	N
400	330	400,5
500	420	490,5
600	520	590,5
625	560	630,5
680	595	666
825	748	818

**Opción FC**

Elementos de suspensión para instalación en falso techo,  
Puntos de medición de la presión, en la parte superior

NW	A	B
400	270	465
500	360	555
600	460	655
625	500	695
680	536	730
825	688	882

**Rango de dimensiones para instalación**

Tipología de sala	C <sub>máx</sub>	C <sub>mín</sub>
G	136	51
FT	118	33
CF	118	33
CFL	190	105
FTL	190	105

DLQL, PCD: B + 40 mm

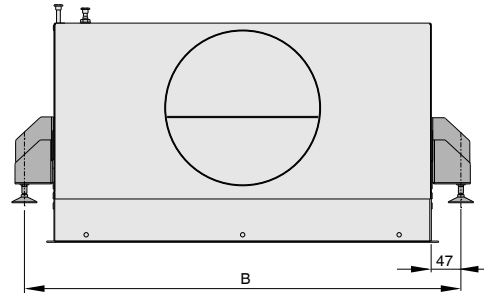
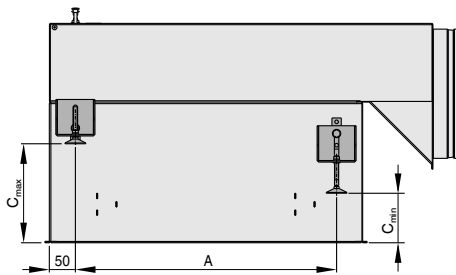


Soportes para falso techo



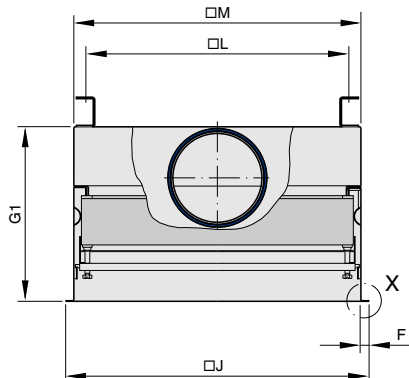
Soportes para instalación en falso techo, dimensiones

Soportes para instalación en falso techo, dimensiones

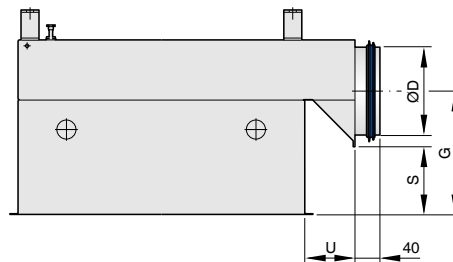


### Dimensiones

TFC-SC, -SCA, -SCM



TFC-SC, -SCA, -SCM, vista lateral



Datos de producto específicos para TFC-SC, -SCA, -SCM

Todos los pesos son netos, sin embalaje.

								Tipología de techo 0 con ED			Otras opciones					
1	2	3	4	5	6	7	8	9	10	11	9	10	11	12	13	17
NW	ØD	FA	B × H × T	G1*	S*	G*	M	F**	J**	K	F	J	K	L	U	kg
400	158/198	G	345 × 345 × 105	317	87	207	371	10	388	398	15	398	365	330	135	11
400	158/198	G	345 × 345 × 91	317	87	207	371	10	388	398	15	398	365	330	135	11
400	158/198	CF	345 × 345 × 90	299	69	189	371	10	388	398	15	398	365	330	135	11
400	158/198	CF/FT	345 × 345 × 78	299	69	189	371	10	388	398	15	398	365	330	135	11
400	158/198	CFL/FTL	345 × 345 × 150	371	141	261	371	10	388	398	15	398	365	330	135	12,5
500	158/198	G	435 × 435 × 105	312	82	202	461	15	488	498	20	498	455	420	135	14
500	158/198	G	435 × 435 × 91	312	82	202	461	15	488	498	20	498	455	420	135	14
500	158/198	CF	435 × 435 × 90	294	64	184	461	15	488	498	20	498	455	420	135	14
500	158/198	CF/FT	435 × 435 × 78	294	64	184	461	15	488	498	20	498	455	420	135	14
500	158/198	CFL/FTL	435 × 435 × 150	366	136	256	461	15	488	498	20	498	455	420	135	16
600	198	G	535 × 535 × 105	312	82	202	561	15	588	598	20	598	555	520	135	17
600	198	G	535 × 535 × 91	312	82	202	561	15	588	598	20	598	555	520	135	17
600	198	CF	535 × 535 × 90	294	64	184	561	15	588	598	20	598	555	520	135	17
600	198	CF/FT	535 × 535 × 78	294	64	184	561	15	588	598	20	598	555	520	135	17
600	198	CFL/FTL	535 × 535 × 150	366	136	256	561	15	588	598	20	598	555	520	135	19,5
600	248	G***	535 × 535 × 105	362	82	227	561	15	588	598	20	598	555	520	135	18
600	248	G***	535 × 535 × 91	362	82	227	561	15	588	598	20	598	555	520	135	18
600	248	CF	535 × 535 × 90	344	64	209	561	15	588	598	20	598	555	520	135	18
600	248	CF/FT	535 × 535 × 78	344	64	209	561	15	588	598	20	598	555	520	135	18
600	248	CFL/FTL	535 × 535 × 150	416	136	281	561	15	588	598	20	598	555	520	135	21
600	313	G	535 × 535 × 105	427	82	260	561	15	588	598	20	598	555	520	135	19
600	313	G	535 × 535 × 91	427	82	260	561	15	588	598	20	598	555	520	135	19
600	313	CF	535 × 535 × 90	409	64	242	561	15	588	598	20	598	555	520	135	19
600	313	CF/FT	535 × 535 × 78	409	64	242	561	15	588	598	20	598	555	520	135	19
600	313	CFL/FTL	535 × 535 × 150	481	136	314	561	15	588	598	20	598	555	520	135	22
625	198	G	575 × 575 × 105	317	87	207	601	10	618	623	12	623	595	560	135	18
625	198	G	575 × 575 × 91	317	87	207	601	10	618	623	12	623	595	560	135	18
625	198	CF	575 × 575 × 90	299	69	189	601	10	618	623	12	623	595	560	135	18
625	198	CF/FT	575 × 575 × 78	299	69	189	601	10	618	623	12	623	595	560	135	18
625	198	CFL/FTL	575 × 575 × 150	371	141	261	601	10	618	623	12	623	595	560	135	21
625	248	G	575 × 575 × 105	367	87	232	601	10	618	623	12	623	595	560	135	19
625	248	G	575 × 575 × 91	367	87	232	601	10	618	623	12	623	595	560	135	19
625	248	CF	575 × 575 × 90	349	69	214	601	10	618	623	12	623	595	560	135	19



								Tipología de techo 0 con ED			Otras opciones					
1	2	3	4	5	6	7	8	9	10	11	9	10	11	12	13	17
NW	ØD	FA	B × H × T	G1*	S*	G*	M	F**	J**	K	F	J	K	L	U	kg
625	248	CF/FT	575 × 575 × 78	349	69	214	601	10	618	623	12	623	595	560	135	19
625	248	CFL/FTL	575 × 575 × 150	421	141	286	601	10	618	623	12	623	595	560	135	22
625	313	G	575 × 575 × 105	432	87	265	601	10	618	623	12	623	595	560	135	21
625	313	G	575 × 575 × 91	432	87	265	601	10	618	623	12	623	595	560	135	21
625	313	CF	575 × 575 × 90	414	69	247	601	10	618	623	12	623	595	560	135	21
625	313	CF/FT	575 × 575 × 78	414	69	247	601	10	618	623	12	623	595	560	135	21
625	313	CFL/FTL	575 × 575 × 150	486	141	314	601	10	618	623	12	623	595	560	135	24
680	248	G	610 × 610 × 105	362	82	227	636	15	663	676	21	676	630	595	135	22
680	248	G	610 × 610 × 91	362	82	227	636	15	663	676	21	676	630	595	135	22
680	248	CF	610 × 610 × 90	344	64	209	636	15	663	676	21	676	630	595	135	22
680	248	CF/FT	610 × 610 × 78	344	64	209	636	15	663	676	21	676	630	595	135	22
680	248	CFL/FTL	610 × 610 × 150	416	136	281	636	15	663	676	21	676	630	595	135	24
680	313	G	610 × 610 × 105	427	82	260	636	15	663	676	21	676	630	595	135	23
680	313	G	610 × 610 × 91	427	82	260	636	15	663	676	21	676	630	595	135	23
680	313	CF	610 × 610 × 90	409	64	242	636	15	663	676	21	676	630	595	135	23
680	313	CF/FT	610 × 610 × 78	409	64	242	636	15	663	676	21	676	630	595	135	23
680	313	CFL/FTL	610 × 610 × 150	481	136	314	636	15	663	676	21	676	630	595	135	26
825	248	G	762 × 762 × 105	362	82	227	788	15	815	825	-	-	-	748	135	31
825	248	G	762 × 762 × 91	362	82	227	788	15	815	825	-	-	-	748	135	31
825	248	CF	762 × 762 × 90	355	64	209	788	15	815	825	-	-	-	748	135	31
825	248	CF/FT	762 × 762 × 78	355	64	209	788	15	815	825	-	-	-	748	135	31
825	248	CFL/FTL	762 × 762 × 150	416	136	281	788	15	815	825	-	-	-	748	135	33
825	313	G	762 × 762 × 105	427	82	260	788	15	815	825	-	-	-	748	135	33
825	313	G	762 × 762 × 91	427	82	260	788	15	815	825	-	-	-	748	135	33
825	313	CF	762 × 762 × 90	409	64	242	788	15	815	825	-	-	-	748	135	33
825	313	CF/FT	762 × 762 × 78	409	64	242	788	15	815	825	-	-	-	748	135	33
825	313	CFL/FTL	762 × 762 × 150	481	136	314	788	15	815	825	-	-	-	748	135	36

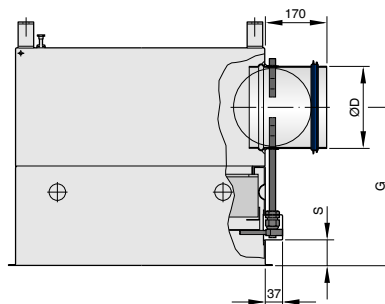
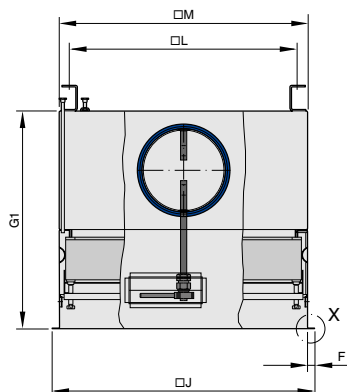
\* Unidades terminales de aire DLQL y PCD: G1, S, G + 40 mm

\*\* Unidad terminal de aire Airmatic J: M + 3 mm; F = 0 mm (sólo tamaño nominal 600 y 625)

① Tamaño nominal ② Diámetro de boca ③ Montaje del filtro ④ Tamaño del filtro ⑤ Altura de carcasa ⑥ Distancia hasta la brida de la carcasa ⑦ Longitud de conexión hasta la línea central de la boca ⑧ Dimensiones totales de la carcasa ⑨ Anchura de brida ⑩ Dimensiones totales de la brida de la carcasa ⑪ Dimensiones totales del difusor ⑫ Distancia entre taladros, puntos para sujeción parte superior ⑬ Voladizo de la carcasa ⑭ ~ Peso

TFC-SCH

TFC-SCH, vista lateral



Datos de producto específicos para TFC-SCH

Todos los pesos son netos, sin embalaje.

								Tipología de techo 0 con ED			Otras opciones				
1	2	3	4	5	6	7	8	9	10	11	9	10	11	12	17
NW	ØD	FA	B × H × T	G1*	S*	G*	M	F**	J**	K	F	J	K	L	kg
400	125	G	345 × 345 × 105	446	42	331	371	10	388	398	15	398	365	330	12
400	125	G	345 × 345 × 91	446	42	331	371	10	388	398	15	398	365	330	12
400	125	CF	345 × 345 × 90	428	42	313	371	10	388	398	15	398	365	330	12
400	125	CF/FT	345 × 345 × 78	428	42	313	371	10	388	398	15	398	365	330	12
500	160	G	435 × 435 × 105	441	37	326	461	15	488	498	20	498	455	420	15
500	160	G	435 × 435 × 91	441	37	326	461	15	488	498	20	498	455	420	15
500	160	CF	435 × 435 × 90	423	37	308	461	15	488	498	20	498	455	420	15
500	160	CF/FT	435 × 435 × 78	423	37	308	461	15	488	498	20	498	455	420	15
600	200	G	535 × 535 × 105	441	37	326	561	15	588	598	20	598	555	520	18,5
600	200	G	535 × 535 × 91	441	37	326	561	15	588	598	20	598	555	520	18,5
600	200	CF	535 × 535 × 90	423	37	308	561	15	588	598	20	598	555	520	18,5
600	200	CF/FT	535 × 535 × 78	423	37	308	561	15	588	598	20	598	555	520	18,5
625	200	G	575 × 575 × 105	446	42	331	601	10	618	623	12	623	595	560	20
625	200	G	575 × 575 × 91	446	42	331	601	10	618	623	12	623	595	560	20
625	200	CF	575 × 575 × 90	428	42	313	601	10	618	623	12	623	595	560	20
625	200	CF/FT	575 × 575 × 78	428	42	313	601	10	618	623	12	623	595	560	20
680	200	G	610 × 610 × 105	441	37	326	636	15	663	676	21	676	630	595	22,5
680	200	G	610 × 610 × 91	441	37	326	636	15	663	676	21	676	630	595	22,5
680	200	CF	610 × 610 × 90	423	37	608	636	15	663	676	21	676	630	595	22,5
680	200	CF/FT	610 × 610 × 78	423	37	608	636	15	663	676	21	676	630	595	22,5
825	200	G	762 × 762 × 105	441	37	326	788	15	815	825	-	-	-	748	31
825	200	G	762 × 762 × 91	441	37	326	788	15	815	825	-	-	-	748	31
825	200	CF	762 × 762 × 90	423	37	308	788	15	815	825	-	-	-	748	31
825	200	CF/FT	762 × 762 × 78	423	37	308	788	15	815	825	-	-	-	748	31

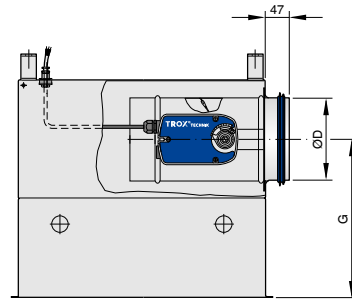
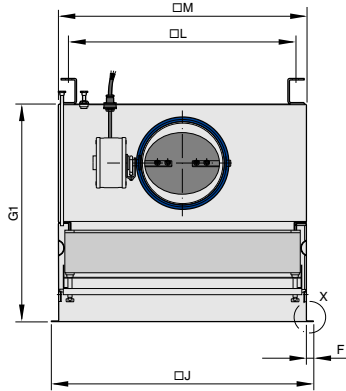
\* Unidades terminales de aire DLQL y PCD: G1, S, G + 40 mm

\*\* Unidad terminal de aire Airnamic J: M + 3 mm; F = 0 mm (sólo tamaño nominal 600 y 625)

① Nominal size ② Spigot diameter ③ Filter mount ④ Filter size ⑤ Casing height ⑥ Distance to the casing flange ⑦ Connection length to spigot centre line ⑧ Overall dimensions of the casing ⑨ Flange width ⑩ Overall dimensions of the casing flange ⑪ Overall dimensions of the diffuser ⑫ Distance between screw holes, top suspension points ⑬ ~ Weight

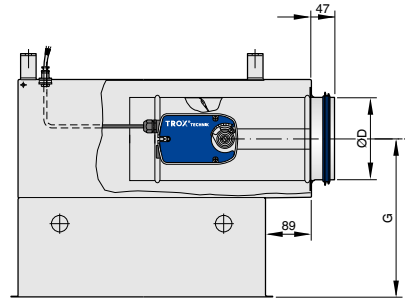
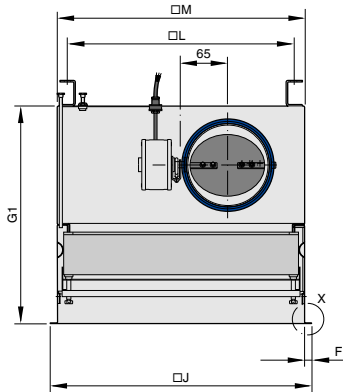
TFC-SCE

TFC-SCE, vista lateral



TFC-SCE, indicado para tamaño de filtro 345 x 345

TFC-SCE, indicado para tamaño de filtro 345 x 345, vista lateral



Datos de producto específicos TFC-SCE

Todos los pesos son netos, sin embalaje.

							Tipología de techo 0 con ED			Otras opciones				
1	2	3	4	5	7	8	9	10	11	9	10	11	12	17
NW	ØD	FA	B x H x T	G1*	G*	M	F**	J**	K	F	J	K	L	kg
400***	125	G	345 x 345 x 105	446	331	371	10	388	398	15	398	365	330	13
400***	125	G	345 x 345 x 91	446	331	371	10	388	398	15	398	365	330	13
400***	125	CF	345 x 345 x 90	428	313	371	10	388	398	15	398	365	330	13
400***	125	CF/FT	345 x 345 x 78	428	313	371	10	388	398	15	398	365	330	13
500	160	G	435 x 435 x 105	441	326	461	15	488	498	20	498	455	420	15,5
500	160	G	435 x 435 x 91	441	326	461	15	488	498	20	498	455	420	15,5
500	160	CF	435 x 435 x 90	423	308	461	15	488	498	20	498	455	420	15,5
500	160	CF/FT	435 x 435 x 78	423	308	461	15	488	498	20	498	455	420	15,5
600	200	G	535 x 535 x 105	441	326	561	15	588	598	20	598	555	520	19
600	200	G	535 x 535 x 91	441	326	561	15	588	598	20	598	555	520	19
600	200	CF	535 x 535 x 90	423	308	561	15	588	598	20	598	555	520	19
600	200	CF/FT	535 x 535 x 78	423	308	561	15	588	598	20	598	555	520	19
625	200	G	575 x 575 x 105	446	331	601	10	618	623	12	623	595	560	20
625	200	G	575 x 575 x 91	446	331	601	10	618	623	12	623	595	560	20
625	200	CF	575 x 575 x 90	428	313	601	10	618	623	12	623	595	560	20
625	200	CF/FT	575 x 575 x 78	428	313	601	10	618	623	12	623	595	560	20
680	200	G	610 x 610 x 105	441	326	636	15	663	676	21	676	630	595	22,5
680	200	G	610 x 610 x 91	441	326	636	15	663	676	21	676	630	595	22,5
680	200	CF	610 x 610 x 90	423	308	636	15	663	676	21	676	630	595	22,5
680	200	CF/FT	610 x 610 x 78	423	308	636	15	663	676	21	676	630	595	22,5
825	200	G	762 x 762 x 105	441	326	788	15	815	825	-	-	-	748	32

							Tipología de techo 0 con ED			Otras opciones				
1	2	3	4	5	7	8	9	10	11	9	10	11	12	17
NW	ØD	FA	B × H × T	G1*	G*	M	F**	J**	K	F	J	K	L	kg
825	200	G	762 × 762 × 91	441	326	788	15	815	825	-	-	-	748	32
825	200	CF	762 × 762 × 90	423	308	788	15	815	825	-	-	-	748	32
825	200	CF/FT	762 × 762 × 78	423	308	788	15	815	825	-	-	-	748	32

\* Unidades terminales de aire DLQL y PCD: G1, S, G + 40 mm

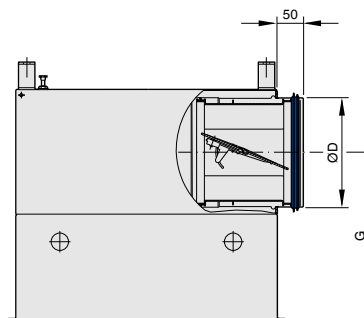
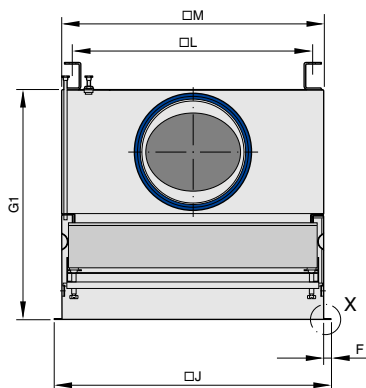
\*\* Unidad terminal de aire Airnamic J: M + 3 mm; F = 0 mm (sólo tamaño nominal 600 y 625)

\*\*\*NW 400 con boca retranqueada

① Tamaño nominal ② Diámetro de boca ③ Montaje del filtro ④ Tamaño de filtro ⑤ Altura de carcasa ⑦ Longitud de conexión a la línea central de la boca ⑧ Dimensiones totales de la carcasa ⑨ Anchura de brida ⑩ Dimensiones totales de la brida de la carcasa ⑪ Dimensiones totales del difusor ⑫ Distancia entre taladros, puntos para suspensión superiores ⑬ ~ Altura

## TFC-SCV

## TFC-SCV, vista lateral



## Datos de producto específicos para TFC-SCV

Todos los pesos son netos, sin embalaje.

						Tipología de techo 0 con ED				Otras opciones					
1	2	3	4	5	7	8	9	10	11	9	10	11	12	17	
NW	ØD	FA	B × H × T	G1*	G*	M	F**	J**	K	F	J	K	L	kg	
400	160	G	345 × 345 × 105	446	331	371	10	388	398	15	398	365	330	11,5	
400	160	G	345 × 345 × 91	446	331	371	10	388	398	15	398	365	330	11,5	
400	160	CF	345 × 345 × 90	428	313	371	10	388	398	15	398	365	330	11,5	
400	160	CF/FT	345 × 345 × 78	428	313	371	10	388	398	15	398	365	330	11,5	
500	200	G	435 × 435 × 105	441	326	461	15	488	498	20	498	455	420	14,5	
500	200	G	435 × 435 × 91	441	326	461	15	488	498	20	498	455	420	14,5	
500	200	CF	435 × 435 × 90	423	308	461	15	488	498	20	498	455	420	14,5	
500	200	CF/FT	435 × 435 × 78	423	308	461	15	488	498	20	498	455	420	14,5	
600	250	G	535 × 535 × 105	491	351	561	15	588	598	20	598	555	520	19,5	
600	250	G	535 × 535 × 91	491	351	561	15	588	598	20	598	555	520	19,5	
600	250	CF	535 × 535 × 90	473	333	561	15	588	598	20	598	555	520	19,5	
600	250	CF/FT	535 × 535 × 78	473	333	561	15	588	598	20	598	555	520	19,5	
625	250	G	575 × 575 × 105	496	356	601	10	618	623	12	623	595	560	21	
625	250	G	575 × 575 × 91	496	356	601	10	618	623	12	623	595	560	21	
625	250	CF	575 × 575 × 90	478	338	601	10	618	623	12	623	595	560	21	
625	250	CF/FT	575 × 575 × 78	478	338	601	10	618	623	12	623	595	560	21	
680	250	G	610 × 610 × 105	491	351	636	15	663	676	21	676	630	595	25,5	
680	250	G	610 × 610 × 91	491	351	636	15	663	676	21	676	630	595	25,5	
680	250	CF	610 × 610 × 90	473	333	636	15	663	676	21	676	630	595	25,5	
680	250	CF/FT	610 × 610 × 78	473	333	636	15	663	676	21	676	630	595	25,5	
825	250	G	762 × 762 × 105	491	351	788	15	815	825	-	-	-	748	33	
825	250	G	762 × 762 × 91	491	351	788	15	815	825	-	-	-	748	33	
825	250	CF	762 × 762 × 90	473	333	788	15	815	825	-	-	-	748	33	
825	250	CF/FT	762 × 762 × 78	473	333	788	15	815	825	-	-	-	748	33	

\* Unidades terminales de aire DLQL y PCD: G1, S, G + 40 mm

\*\* Unidad terminal de aire Airmatic J: M + 3 mm; F = 0 mm (sólo tamaño nominal 600 y 625)

① Tamaño nominal ② Diámetro de boca ③ Montaje del filtro ④ Tamaño de filtro ⑤ Altura de carcasa ⑦ Longitud de conexión a la línea central de la boca ⑧ Dimensiones totales de la carcasa ⑨ Anchura de brida ⑩ Dimensiones totales de la brida de la carcasa ⑪ Dimensiones totales del difusor ⑫ Distancia entre taladros, puntos para suspensión superiores ⑬ ~ Altura



Datos de producto específicos TFC-SCD

Todos los pesos son netos, sin embalaje.

							Tipología de techo 0 con ED			Otras opciones				
1	2	3	4	5	7	8	9	10	11	9	10	11	12	17
NW	ØD	FA	B x H x T	G1*	G*	M	F**	J**	K	F	J	K	L	kg
400	158/198	G	345 x 345 x 105	463	344	371	10	388	398	15	398	365	330	12
400	158/198	G	345 x 345 x 91	463	344	371	10	388	398	15	398	365	330	12
400	158/198	CF	345 x 345 x 90	445	326	371	10	388	398	15	398	365	330	12
400	158/198	CF/FT	345 x 345 x 78	445	326	371	10	388	398	15	398	365	330	12
500	158/198	G	435 x 435 x 105	458	339	461	15	488	498	20	498	455	420	15
500	158/198	G	435 x 435 x 91	458	339	461	15	488	498	20	498	455	420	15
500	158/198	CF	435 x 435 x 90	441	322	461	15	488	498	20	498	455	420	15
500	158/198	CF/FT	435 x 435 x 78	441	322	461	15	488	498	20	498	455	420	15
600	198	G	535 x 535 x 105	458	339	561	15	588	598	20	598	555	520	19
600	198	G	535 x 535 x 91	458	339	561	15	588	598	20	598	555	520	19
600	198	CF	535 x 535 x 90	441	322	561	15	588	598	20	598	555	520	19
600	198	CF/FT	535 x 535 x 78	441	322	561	15	588	598	20	598	555	520	19
600	248	G	535 x 535 x 105	508	364	561	15	588	598	20	598	555	520	20
600	248	G	535 x 535 x 91	508	364	561	15	588	598	20	598	555	520	20
600	248	CF	535 x 535 x 90	491	347	561	15	588	598	20	598	555	520	20
600	248	CF/FT	535 x 535 x 78	491	347	561	15	588	598	20	598	555	520	20
600	313	G	535 x 535 x 105	573	396	561	15	588	598	20	598	555	520	21,5
600	313	G	535 x 535 x 91	573	396	561	15	588	598	20	598	555	520	21,5
600	313	CF	535 x 535 x 90	556	379	561	15	588	598	20	598	555	520	21,5
600	313	CF/FT	535 x 535 x 78	556	379	561	15	588	598	20	598	555	520	21,5
625	198	G	575 x 575 x 105	463	344	601	10	618	623	12	623	595	560	21
625	198	G	575 x 575 x 91	463	344	601	10	618	623	12	623	595	560	21
625	198	CF	575 x 575 x 90	446	327	601	10	618	623	12	623	595	560	21
625	198	CF/FT	575 x 575 x 78	446	327	601	10	618	623	12	623	595	560	21
625	248	G	575 x 575 x 105	513	369	601	10	618	623	12	623	595	560	22
625	248	G	575 x 575 x 91	513	369	601	10	618	623	12	623	595	560	22
625	248	CF	575 x 575 x 90	496	352	601	10	618	623	12	623	595	560	22
625	248	CF/FT	575 x 575 x 78	496	352	601	10	618	623	12	623	595	560	22
625	313	G	575 x 575 x 105	578	401	601	10	618	623	12	623	595	560	23,5
625	313	G	575 x 575 x 91	578	401	601	10	618	623	12	623	595	560	23,5
625	313	CF	575 x 575 x 90	561	384	601	10	618	623	12	623	595	560	23,5
625	313	CF/FT	575 x 575 x 78	561	384	601	10	618	623	12	623	595	560	23,5
680	248	G	610 x 610 x 105	508	364	636	15	663	676	21	676	630	595	25
680	248	G	610 x 610 x 91	508	364	636	15	663	676	21	676	630	595	25
680	248	CF	610 x 610 x 90	491	347	636	15	663	676	21	676	630	595	25
680	248	CF/FT	610 x 610 x 78	491	347	636	15	663	676	21	676	630	595	25
680	313	G	610 x 610 x 105	573	396	636	15	663	676	21	676	630	595	26
680	313	G	610 x 610 x 91	573	396	636	15	663	676	21	676	630	595	26
680	313	CF	610 x 610 x 90	556	379	636	15	663	676	21	676	630	595	26
680	313	CF/FT	610 x 610 x 78	556	379	636	15	663	676	21	676	630	595	26
825	248	G	762 x 762 x 105	508	364	788	15	815	825	-	-	-	748	32
825	248	G	762 x 762 x 91	508	364	788	15	815	825	-	-	-	748	32
825	248	CF	762 x 762 x 90	491	347	788	15	815	825	-	-	-	748	32
825	248	CF/FT	762 x 762 x 78	491	347	788	15	815	825	-	-	-	748	32
825	313	G	762 x 762 x 105	572	396	788	15	815	825	-	-	-	748	34
825	313	G	762 x 762 x 91	572	396	788	15	815	825	-	-	-	748	34
825	313	CF	762 x 762 x 90	556	379	788	15	815	825	-	-	-	748	34
825	313	CF/FT	762 x 762 x 78	556	379	788	15	815	825	-	-	-	748	34

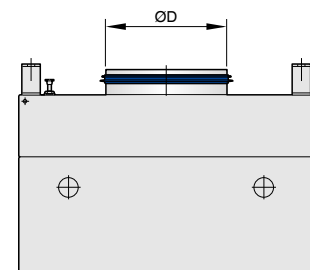
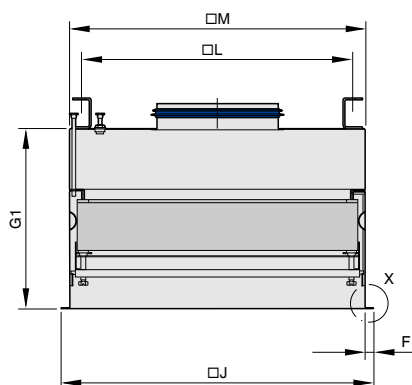
\* Unidades terminales de aire DLQL y PCD: G1, S, G + 40 mm

\*\* Unidad terminal de aire Airnamic J: M + 3 mm; F = 0 mm (sólo tamaño nominal 600 y 625)

① Tamaño nominal ② Diámetro de boca ③ Montaje de filtro ④ Tamaño de filtro ⑤ Altura de carcasa ⑦ Longitud de conexión hasta la línea central de la boca ⑧ Dimensiones totales de la carcasa ⑨ Anchura de brida ⑩ Dimensiones totales de la brida ⑪ Dimensiones totales del difusor ⑫ Distancia entre taladros, puntos para suspensión parte superior ⑬ Voladizo de la carcasa ⑰ ~ Peso

## TFC-TC, -TCA

## TFC-TC, -TCA, vista lateral


**Datos específicos para TFC-TC, -TCA**

Todos los pesos son netos, sin embalaje.

						Tipología de techo 0 con ED			Otras opciones				
1	2	3	4	5	8	9	10	11	9	10	11	12	17
NW	ØD	FA	B × H × T	G1*	M	F**	J**	K	F**	J**	K	L	kg
400	158/198	G	345 × 345 × 105	317	371	10	388	398	15	398	365	330	9
400	158/198	G	345 × 345 × 91	317	371	10	388	398	15	398	365	330	9
400	158/198	CF	345 × 345 × 90	299	371	10	388	398	15	398	365	330	9
400	158/198	CF/FT	345 × 345 × 78	299	371	10	388	398	15	398	365	330	9
400	158/198	CFL/FTL	345 × 345 × 150	371	371	10	388	398	15	398	365	330	10,5
500	158/198	G	435 × 435 × 105	312	461	15	488	498	20	498	455	420	11
500	158/198	G	435 × 435 × 91	312	461	15	488	498	20	498	455	420	11
500	158/198	CF	435 × 435 × 90	294	461	15	488	498	20	498	455	420	11
500	158/198	CF/FT	435 × 435 × 78	294	461	15	488	498	20	498	455	420	11
500	158/198	CFL/FTL	435 × 435 × 150	366	461	15	488	498	20	498	455	420	13,5
600	198/248/313	G	535 × 535 × 105	312	561	15	588	598	20	598	555	520	14
600	198/248/313	G	535 × 535 × 91	312	561	15	588	598	20	598	555	520	14
600	198/248/313	CF	535 × 535 × 90	294	561	15	588	598	20	598	555	520	14
600	198/248/313	CF/FT	535 × 535 × 78	294	561	15	588	598	20	598	555	520	14
600	198/248/313	CFL/FTL	535 × 535 × 150	366	561	15	588	598	20	598	555	520	17
625	198/248/313	G	575 × 575 × 105	317	601	10	618	623	12	623	595	560	15
625	198/248/313	G	575 × 575 × 91	317	601	10	618	623	12	623	595	560	15
625	198/248/313	CF	575 × 575 × 90	299	601	10	618	623	12	623	595	560	15
625	198/248/313	CF/FT	575 × 575 × 78	299	601	10	618	623	12	623	595	560	15
625	198/248/313	CFL/FTL	575 × 575 × 150	371	601	10	618	623	12	623	595	560	18
680	248/313	G	610 × 610 × 105	312	636	15	663	676	21	676	630	595	17
680	248/313	G	610 × 610 × 91	312	636	15	663	676	21	676	630	595	17
680	248/313	CF	610 × 610 × 90	294	636	15	663	676	21	676	630	595	17
680	248/313	CF/FT	610 × 610 × 78	294	636	15	663	676	21	676	630	595	17
680	248/313	CFL/FTL	610 × 610 × 150	366	636	15	663	676	21	676	630	595	19,5
825	248/313	G	762 × 762 × 105	312	788	15	815	825	-	-	-	748	24
825	248/313	G	762 × 762 × 91	312	788	15	815	825	-	-	-	748	24
825	248/313	CF	762 × 762 × 90	294	788	15	815	825	-	-	-	748	24
825	248/313	CF/FT	762 × 762 × 78	294	788	15	815	825	-	-	-	748	24
825	248/313	CFL/FTL	762 × 762 × 150	366	788	15	815	825	-	-	-	748	27

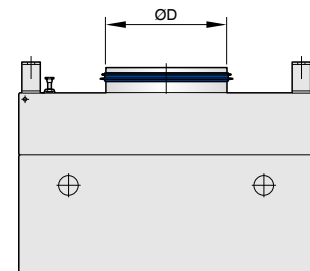
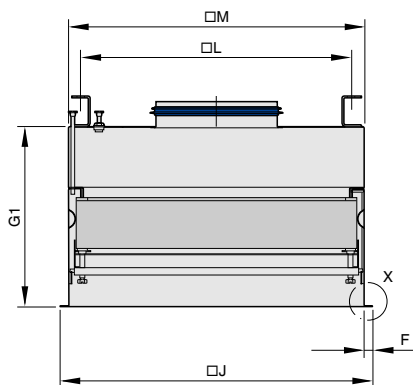
\* Unidades terminales de aire DLQL y PCD: G1, S, G + 40 mm

\*\* Unidad terminal de aire Airnamic J: M + 3 mm; F = 0 mm (sólo tamaño nominal 600 y 625)

① Tamaño nominal ② Diámetro de boca ③ Montaje de filtro ④ Tamaño de filtro ⑤ Altura de carcasa ⑥ Dimensiones totales de la carcasa ⑦ Anchura de brida ⑧ Dimensiones totales de la brida ⑨ Dimensiones totales del difusor ⑩ Distancia entre taladros, puntos para suspensión parte superior ⑪ ~ Peso

TFC-TCM

TFC-TCM, vista lateral



Datos de producto específicos TFC-TCM

Todos los pesos son netos, sin embalaje.

						Tipología de techo 0 con ED			Otras opciones				
1	2	3	4	5	8	9	10	11	9	10	11	12	17
NW	ØD	FA	B × H × T	G1*	M	F**	J**	K	F**	J**	K	L	kg
400	158/198	G	345 × 345 × 105	317	371	10	388	398	15	398	365	330	9
400	158/198	G	345 × 345 × 91	317	371	10	388	398	15	398	365	330	9
400	158/198	CF	345 × 345 × 90	299	371	10	388	398	15	398	365	330	9
400	158/198	CF/FT	345 × 345 × 78	299	371	10	388	398	15	398	365	330	9
400	158/198	CFL/FTL	345 × 345 × 150	371	371	10	388	398	15	398	365	330	10,5
500	158/198	G	435 × 435 × 105	312	461	15	488	498	20	498	455	420	11
500	158/198	G	435 × 435 × 91	312	461	15	488	498	20	498	455	420	11
500	158/198	CF	435 × 435 × 90	294	461	15	488	498	20	498	455	420	11
500	158/198	CF/FT	435 × 435 × 78	294	461	15	488	498	20	498	455	420	11
500	158/198	CFL/FTL	435 × 435 × 150	366	461	15	488	498	20	498	455	420	13,5
600	198/248	G	535 × 535 × 105	312	561	15	588	598	20	598	555	520	14
600	198/248	G	535 × 535 × 91	312	561	15	588	598	20	598	555	520	14
600	198/248	CF	535 × 535 × 90	294	561	15	588	598	20	598	555	520	14
600	198/248	CF/FT	535 × 535 × 78	294	561	15	588	598	20	598	555	520	14
600	198/248	CFL/FTL	535 × 535 × 150	366	561	15	588	598	20	598	555	520	17
600	313	G	535 × 535 × 105	362	561	15	588	598	20	598	555	520	15
600	313	G	535 × 535 × 91	362	561	15	588	598	20	598	555	520	15
600	313	CF	535 × 535 × 90	344	561	15	588	598	20	598	555	520	15
600	313	CF/FT	535 × 535 × 78	344	561	15	588	598	20	598	555	520	15
600	313	CFL/FTL	535 × 535 × 150	416	561	15	588	598	20	598	555	520	18
625	198/248	G	575 × 575 × 105	317	601	10	618	623	12	623	595	560	15,5
625	198/248	G	575 × 575 × 91	317	601	10	618	623	12	623	595	560	15,5
625	198/248	CF	575 × 575 × 90	299	601	10	618	623	12	623	595	560	15,5
625	198/248	CF/FT	575 × 575 × 78	299	601	10	618	623	12	623	595	560	15,5
625	198/248	CFL/FTL	575 × 575 × 150	371	601	10	618	623	12	623	595	560	18,5
625	313	G	575 × 575 × 105	367	601	10	618	623	12	623	595	560	17
625	313	G	575 × 575 × 91	367	601	10	618	623	12	623	595	560	17
625	313	CF	575 × 575 × 90	349	601	10	618	623	12	623	595	560	17
625	313	CF/FT	575 × 575 × 78	349	601	10	618	623	12	623	595	560	17
625	313	CFL/FTL	575 × 575 × 150	421	601	10	618	623	12	623	595	560	20
680	248	G	610 × 610 × 105	312	636	15	663	676	21	676	630	595	18
680	248	G	610 × 610 × 91	312	636	15	663	676	21	676	630	595	18
680	248	CF	610 × 610 × 90	294	636	15	663	676	21	676	630	595	18
680	248	CF/FT	610 × 610 × 78	294	636	15	663	676	21	676	630	595	18
680	248	CFL/FTL	610 × 610 × 150	366	636	15	663	676	21	676	630	595	20
680	313	G	610 × 610 × 105	362	636	15	663	676	21	676	630	595	19
680	313	G	610 × 610 × 91	362	636	15	663	676	21	676	630	595	19
680	313	CF	610 × 610 × 90	344	636	15	663	676	21	676	630	595	19
680	313	CF/FT	610 × 610 × 78	344	636	15	663	676	21	676	630	595	19



						Tipología de techo 0 con ED			Otras opciones				
1	2	3	4	5	8	9	10	11	9	10	11	12	17
NW	ØD	FA	B × H × T	G1*	M	F**	J**	K	F**	J**	K	L	kg
680	313	CFL/FTL	610 × 610 × 150	416	636	15	663	676	21	676	630	595	21
825	248	G	762 × 762 × 105	312	788	15	815	825	-	-	-	748	25
825	248	G	762 × 762 × 91	312	788	15	815	825	-	-	-	748	25
825	248	CF	762 × 762 × 90	294	788	15	815	825	-	-	-	748	25
825	248	CF/FT	762 × 762 × 78	294	788	15	815	825	-	-	-	748	25
825	248	CFL/FTL	762 × 762 × 150	366	788	15	815	825	-	-	-	748	28
825	313	G	610 × 610 × 105	362	788	15	815	825	-	-	-	748	27
825	313	G	610 × 610 × 91	362	788	15	815	825	-	-	-	748	27
825	313	CF	610 × 610 × 90	344	788	15	815	825	-	-	-	748	27
825	313	CF/FT	610 × 610 × 78	344	788	15	815	825	-	-	-	748	27
825	313	CFL/FTL	610 × 610 × 150	416	788	15	815	825	-	-	-	748	29,5

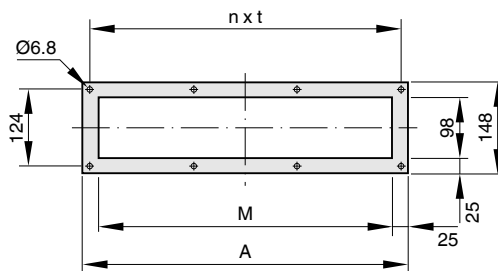
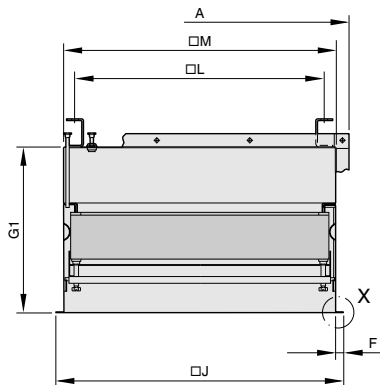
\* Unidades terminales de aire DLQL y PCD: G1, S, G + 40 mm

\*\* Unidad terminal de aire Airnamic J: M + 3 mm; F = 0 mm (sólo tamaño nominal 600 y 625)

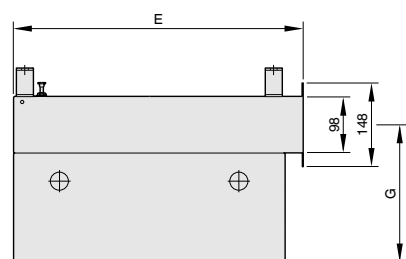
① Tamaño nominal ② Diámetro de boca ③ Montaje de filtro ④ Tamaño de filtro ⑤ Altura de carcasa ⑥ Dimensiones totales de la carcasa ⑦ Anchura de brida ⑧ Dimensiones totales de la brida ⑨ Dimensiones totales del difusor ⑩ Distancia entre taladros, puntos para suspensión parte superior ⑪ ~ Peso

TFC-SR

Dimensiones brida TFC-SR



TFC-SR, vista lateral



Datos de producto específicos para TFC-SR

Todos los pesos son netos, sin embalaje.

						Tipología de techo 0 con ED			Otras opciones							
1	3	4	5	7	8	9	10	11	9	10	11	12	14	15	16	17
NW	FA	B × H × T	G1*	G	M	F**	J**	K	F**	J**	K	L	A	n × t	E	kg
400	G	345 × 345 × 105	317	267	371	10	388	398	15	398	365	330	418	3 × 131	401	9
400	G	345 × 345 × 91	317	267	371	10	388	398	15	398	365	330	418	3 × 131	401	9
400	CF	345 × 345 × 90	299	249	371	10	388	398	15	398	365	330	418	3 × 131	401	9
400	CF/FT	345 × 345 × 78	299	249	371	10	388	398	15	398	365	330	418	3 × 131	401	9
400	CFL/FTL	345 × 345 × 150	371	321	371	10	388	398	15	398	365	330	418	3 × 131	401	9
500	G	435 × 435 × 105	312	262	461	15	488	498	20	498	455	420	508	3 × 161	491	11
500	G	435 × 435 × 91	312	262	461	15	488	498	20	498	455	420	508	3 × 161	491	11
500	CF	435 × 435 × 90	294	244	461	15	488	498	20	498	455	420	508	3 × 161	491	11
500	CF/FT	435 × 435 × 78	294	244	461	15	488	498	20	498	455	420	508	3 × 161	491	11
500	CFL/FTL	435 × 435 × 150	366	316	461	15	488	498	20	498	455	420	508	3 × 161	491	11
600	G	535 × 535 × 105	312	262	561	15	588	598	20	598	555	520	608	4 × 146	591	14
600	G	535 × 535 × 91	312	262	561	15	588	598	20	598	555	520	608	4 × 146	591	14
600	CF	535 × 535 × 90	294	244	561	15	588	598	20	598	555	520	608	4 × 146	591	14
600	CF/FT	535 × 535 × 78	294	244	561	15	588	598	20	598	555	520	608	4 × 146	591	14
600	CFL/FTL	535 × 535 × 150	366	316	561	15	588	598	20	598	555	520	608	4 × 146	591	14
625	G	575 × 575 × 105	317	267	601	10	618	623	12	623	595	560	648	4 × 156	631	15
625	G	575 × 575 × 91	317	267	601	10	618	623	12	623	595	560	648	4 × 156	631	15
625	CF	575 × 575 × 90	299	249	601	10	618	623	12	623	595	560	648	4 × 156	631	15
625	CF/FT	575 × 575 × 78	299	249	601	10	618	623	12	623	595	560	648	4 × 156	631	15
625	CFL/FTL	575 × 575 × 150	371	321	601	10	618	623	12	623	595	560	648	4 × 156	631	15
680	G	610 × 610 × 105	312	262	636	15	663	676	21	676	630	595	683	4 × 165	666	17,5
680	G	610 × 610 × 91	312	262	636	15	663	676	21	676	630	595	683	4 × 165	666	17,5
680	CF	610 × 610 × 90	294	244	636	15	663	676	21	676	630	595	683	4 × 165	666	17,5

						Tipología de techo 0 con ED			Otras opciones							
1	3	4	5	7	8	9	10	11	9	10	11	12	14	15	16	17
NW	FA	B × H × T	G1*	G	M	F**	J**	K	F**	J**	K	L	A	n × t	E	kg
680	CF/FT	610 × 610 × 78	294	244	636	15	663	676	21	676	630	595	683	4 × 165	666	17,5
680	CFL/FTL	610 × 610 × 150	366	316	636	15	663	676	21	676	630	595	683	4 × 165	666	17,5
825	G	762 × 762 × 105	312	262	788	15	815	825	-	-	-	748	835	4 × 203	818	24,5
825	G	762 × 762 × 91	312	262	788	15	815	825	-	-	-	748	835	4 × 203	818	24,5
825	CF	762 × 762 × 90	294	244	788	15	815	825	-	-	-	748	835	4 × 203	818	24,5
825	CF/FT	762 × 762 × 78	294	244	788	15	815	825	-	-	-	748	835	4 × 203	818	24,5
825	CFL/FTL	762 × 762 × 150	366	313	788	15	815	825	-	-	-	748	835	4 × 203	818	24,5

\* Unidades terminales de aire DLQL y PCD: G1, S, G + 40 mm

\*\* Unidad terminal de aire Airnamic J: M + 3 mm; F = 0 mm (sólo tamaño nominal 600 y 625)

① Tamaño nominal ② Montaje de filtro ③ Tamaño de filtro ④ Altura de carcasa ⑤ Longitud de conexión hasta la línea central de la boca ⑥ Dimensiones totales de la carcasa ⑦ Anchura de brida ⑧ Dimensiones totales de la brida de la carcasa ⑨ Dimensiones totales del difusor ⑩ Distancia entre taladros, puntos para suspensión parte superior ⑪ Dimensiones totales de la brida ⑫ Nr. de taladros en la brida × separación entre taladros ⑬ Dimensiones totales sobre la brida ⑭ ~ Peso