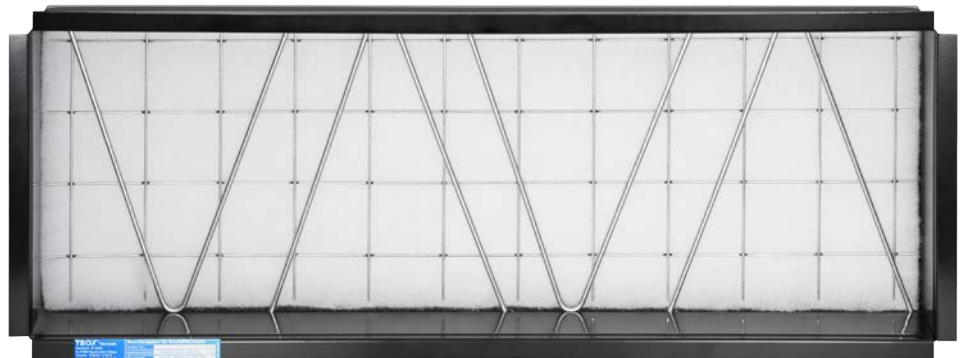


Accesorios

Opcionalmente con marco de instalación para integración de manta filtrante



Marco para integración de manta filtrante, indicado para una instalación rápida y sencilla de las rejillas de ventilación con función filtrante

Marco para instalación rápida y sencilla de las rejillas de ventilación en la apertura de pared con mortero, incluye lengüetas para fijación

- Accesorios para rejillas de las Series AT, VAT, AH, SL, TR, TRS
- Perfiles en ángulo de acero galvanizado
- Lengüetas para fijación preformadas
- La manta filtrante se mantiene sujeta con alambres

Serie		Página
EF – Marco para rejilla	Información general	EF – 2
	Ejecuciones	EF – 3
	Detalles de instalación	EF – 4

Aplicación

Aplicación

- Rejillas de ventilación para instalación en pared y antepecho de ventana
- Instalación simplificada
- El marco de instalación garantiza una instalación rápida, sencilla y precisa de las rejillas de ventilación
- Indicadas para protección de componentes en sistemas con elevada exposición al polvo del aire retorno
- Filtración de polvo grueso en cumplimiento con EN 779, clase G4
- Para rejillas de ventilación sin accesorios y para rejillas de ventilación con compuerta de corredera (como accesorio)

Descripción

Partes y características

- Marco de instalación formado por perfiles en ángulo
- Bordón para fijación con muelles a la parrilla de rejilla
- Elementos para suspensión
- Manta filtrante FMP-G4-C11

Materiales y acabados

- Marco de montaje de chapa de acero galvanizado, con lengüetas para fijación
- Manta filtrante de fibra química
- Marco de montaje con tratamiento por inmersión color negro RAL 9005

Normativas y pautas

- Ensayo para filtros de polvo fino y grueso en cumplimiento con EN 779 (Filtros absolutos para ventilación): Normativa Europea para el procedimiento de ensayo y banco de pruebas que define el rendimiento de la unidad filtrante

Mantenimiento

- No requieren de mantenimiento, ya que la ejecución y los materiales no son susceptibles al desgaste
- Acceso para inspección y limpieza en cumplimiento con VDI 6022

Cualquier accesorio se deberá definir en el código para pedido de las rejillas de ventilación.

Marco de montaje y carcasa para integración de manta filtrante

Serie de rejilla	Marco de montaje
	EF
	Anchura del marco mm
Para instalación en pared, antepecho de ventana y conducto rectangular	
AT	27
VAT	27
AH	28
SL	28
TR	27
TRS	27

Instalación y puesta en servicio

Antes de su instalación con mortero

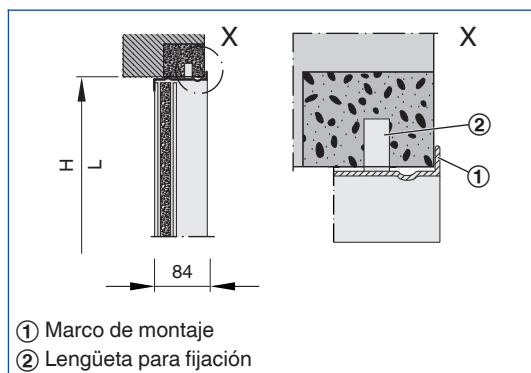
- Doblar y extender las lengüetas para fijación

Después de su instalación con mortero

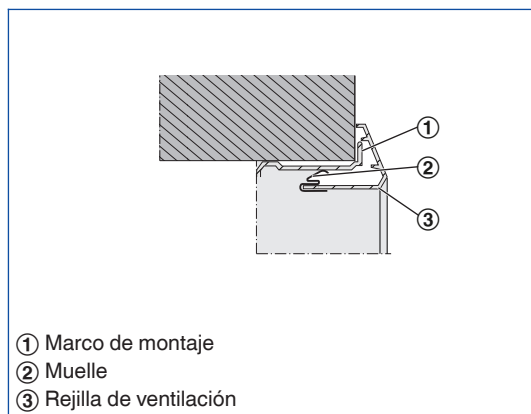
- Alinear la rejilla de ventilación con el marco de montaje y fijarla
- EF-AS: Antes de realizar la instalación de la rejilla de ventilación con compuerta de corredera, se deberán retirar los elementos de soportado

Los diagramas ilustran como llevar a cabo su instalación.

Dimensiones para instalación del marco para manta filtrante (EF)



Rejilla de ventilación con fijación por muelles



- ① Marco de montaje
- ② Muelle
- ③ Rejilla de ventilación