

► Unidades terminales de aire ►►



Cuatro elementos integrados en una sola unidad

- Difusor rotacional RFD
- Plenum
- Unidad para control de aire
- Silenciador acústico

TROX[®] TECHNIK
The art of handling air

► Difusor rotacional RFD con SIRIUS ►►

Combinación de cuatro funciones en un sólo elemento

El uso combinado del difusor rotacional RFD con el nuevo plenum SIRIUS ofrece los beneficios de cuatro funciones en un sólo elemento.

Plenum, unidad de control de aire, silenciador acústico y difusor rotacional se combinan de manera inteligente en una unidad compacta, resultando una solución económica que además ofrece excelentes propiedades acústicas.

Sencillez de diseño, instalación y mantenimiento

Esta solución multifunción no sólo es el resultado de un diseño simplificado, a su vez, reduce la necesidad de inspección un único elemento, dejando espacio adicional para otras instalaciones de servicios.

Impulsión de aire de manera silenciosa y a medida, a través de la unidad de control



Tornillo central especial para montaje que facilita la instalación y mantenimiento (no precisa de herramientas adicionales)

Su instalación se realiza de manera más sencilla y ágil al integrar cuatro elementos en una sola unidad. El elemento de fijación patentado no requiere de herramientas para montaje, convirtiendo la puesta en servicio y el mantenimiento de las unidades en tareas rápidas y tremendamente sencillas.

Perfecta integración

Varias posibilidades de comunicación para una integración más sencilla en el BMS centralizado.

Por ejemplo, el uso combinado con un sistema de control X-AIRCONTROL garantiza un control totalmente personalizado y a demanda de la sala.



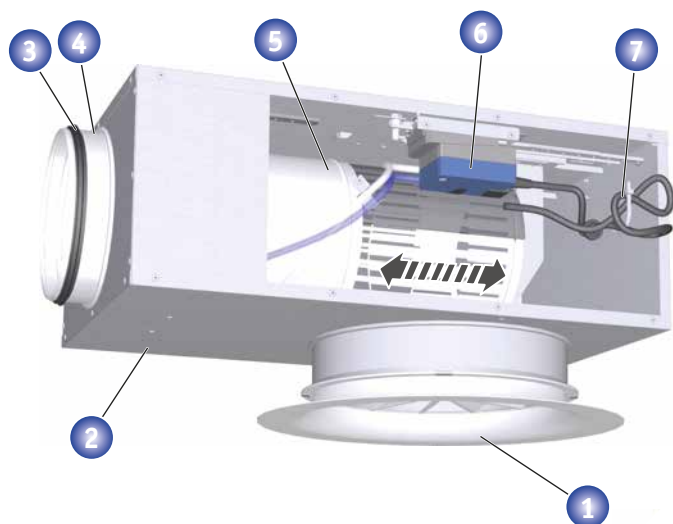
El difusor RFD también se puede suministrar con frontal cuadrado



► Inteligente y compacto ►►

Una solución compacta que permite ahorrar tiempo y dinero

- Combinación de un plenum, una unidad para control de aire, un silenciador y un difusor en una sola unidad
- Permite un ahorro de un 50% en costes de instalación, comparado con un montaje independiente de los componentes
- Con un diseño de reducida altura, es una solución idónea para espacios reformados con escasa altura de falso techo
- Montaje de placa frontal mediante sistema de fijación patentado sin necesidad de herramientas
- Sencillez de mantenimiento – todos los componentes son accesibles desde la parte frontal del difusor
- RFD-SIRIUS disponible en tamaños desde 160 hasta 400 mm, indicado para instalación en techos suspendidos



- 1 Difusor Serie RFD
- 2 Plenum SIRIUS
- 3 Junta de labio
- 4 Cuello de conexión
- 5 Carcasa del controlador
- 6 Actuador
- 7 Cable de conexión



◀▶ RFD: 160, 200, 250, 315, 400 mm

SIRIUS: 125, 160, 200, 250 mm

↻ 4.7 – 171.4 l/s o 17 – 617 m³/h



TROX[®] TECHNIK

The art of handling air

TROX España
Polígono La Cartuja
E-50720 Zaragoza
España
Teléfono +34 976 50 02 50
Fax +34 976 50 09 04
www.trox.es
trox@trox.es