

Allgemeine bauaufsichtliche Zulassung Z-78.4-51

JZ-RS

- Einbau:
- direkt vor Wänden und Decken
 - in Lüftungsleitungen

TROX[®] TECHNİK

TROX GmbH
Heinrich-Trox-Platz
D-47504 Neukirchen-Vluyn

Telefon +49(0)28 45 / 2 02-0
Telefax +49(0)28 45 / 2 02-2 65
E-Mail trox@trox.de
www.trox.de

Inhalt	Seite	Anlage
 Serie JZ-RS		
 Bescheid über die Ergänzung und Verlängerung vom 01.12.2011		
Zu I. Allgemeine Bestimmungen	2	
Zu II. Besondere Bestimmungen		
2.1. - Eigenschaften und Zusammensetzung	2	2
 Zulassung vom 19.07.2011		
I. Allgemeine Bestimmungen	2	
II. Besondere Bestimmungen		
1. Zulassungsgegenstand und Anwendungsbereich	3	
- Zulassungsgegenstand	3	
- Anwendungsbereich	3	
2. Bestimmungen für das Bauprodukt Rauchschutzklappe vom Typ JZ-RS	3 - 5	
- Eigenschaften und Zusammensetzung	3	1 - 2
- Herstellung und Kennzeichnung	4	1
- Übereinstimmungsnachweis	4 - 5	
3. Bestimmungen für den Entwurf	5	
4. Bestimmungen für die Ausführung	6	1 – 2
5. Bestimmungen für die Nutzung und Instandhaltung	6	

Bescheid

über die Ergänzung und Verlängerung der
Geltungsdauer der
allgemeinen bauaufsichtlichen Zulassung
vom 19. Juli 2011

Zulassungsnummer:
Z-78.4-51

Antragsteller:
TROX GmbH
Heinrich-Trox-Platz
47504 Neukirchen-Vluyn

Zulassungsgegenstand:
Rauchschutzklappe als Absperrvorrichtung gegen Rauch in Lüftungsleitungen vom Typ JZ-RS



Dieser Bescheid ergänzt und verlängert die Geltungsdauer der allgemeinen bauaufsichtlichen Zulassung Nr. Z-78.4-51 vom 19. Juli 2011.
Dieser Bescheid umfasst drei Seiten und eine Anlage. Er gilt nur in Verbindung mit der oben genannten allgemeinen bauaufsichtlichen Zulassung und darf nur zusammen mit dieser verwendet werden.

Zulassungsstelle für Bauprodukte und Bauarten

Bautechnisches Prüfamt

Eine vom Bund und den Ländern
gemeinsam getragene Anstalt des öffentlichen Rechts
Mitglied der EOTA, der UEAtc und der WFTAO

Datum: 01.12.2011 Geschäftszeichen: III 23.1-1.78.4-16/11

Geltungsdauer
vom: **31. Dezember 2011**
bis: **31. Dezember 2016**

ZU I ALLGEMEINE BESTIMMUNGEN

- 1 Mit der allgemeinen bauaufsichtlichen Zulassung ist die Verwendbarkeit bzw. Anwendbarkeit des Zulassungsgegenstandes im Sinne der Landesbauordnungen nachgewiesen.
- 2 Sofern in der allgemeinen bauaufsichtlichen Zulassung Anforderungen an die besondere Sachkunde und Erfahrung der mit der Herstellung von Bauprodukten und Bauarten betrauten Personen nach den § 17 Abs. 5 Musterbauordnung entsprechenden Länderregelungen gestellt werden, ist zu beachten, dass diese Sachkunde und Erfahrung auch durch gleichwertige Nachweise anderer Mitgliedstaaten der Europäischen Union belegt werden kann. Dies gilt ggf. auch für im Rahmen des Abkommens über den Europäischen Wirtschaftsraum (EWR) oder anderer bilateraler Abkommen vorgelegte gleichwertige Nachweise.
- 3 Die allgemeine bauaufsichtliche Zulassung ersetzt nicht die für die Durchführung von Bauvorhaben gesetzlich vorgeschriebenen Genehmigungen, Zustimmungen und Bescheinigungen.
- 4 Die allgemeine bauaufsichtliche Zulassung wird unbeschadet der Rechte Dritter, insbesondere privater Schutzrechte, erteilt.
- 5 Hersteller und Vertreiber des Zulassungsgegenstandes haben, unbeschadet weiter gehender Regelungen in den "Besonderen Bestimmungen", dem Verwender bzw. Anwender des Zulassungsgegenstandes Kopien der allgemeinen bauaufsichtlichen Zulassung zur Verfügung zu stellen und darauf hinzuweisen, dass die allgemeine bauaufsichtliche Zulassung an der Verwendungsstelle vorliegen muss. Auf Anforderung sind den beteiligten Behörden Kopien der allgemeinen bauaufsichtlichen Zulassung zur Verfügung zu stellen.
- 6 Die allgemeine bauaufsichtliche Zulassung darf nur vollständig vervielfältigt werden. Eine auszugsweise Veröffentlichung bedarf der Zustimmung des Deutschen Instituts für Bautechnik. Texte und Zeichnungen von Werbeschriften dürfen der allgemeinen bauaufsichtlichen Zulassung nicht widersprechen. Übersetzungen der allgemeinen bauaufsichtlichen Zulassung müssen den Hinweis "Vom Deutschen Institut für Bautechnik nicht geprüfte Übersetzung der deutschen Originalfassung" enthalten.
- 7 Die allgemeine bauaufsichtliche Zulassung wird widerruflich erteilt. Die Bestimmungen der allgemeinen bauaufsichtlichen Zulassung können nachträglich ergänzt und geändert werden, insbesondere, wenn neue technische Erkenntnisse dies erfordern.



**Bescheid über die Ergänzung und Verlängerung der
Geltungsdauer der
allgemeinen bauaufsichtlichen Zulassung**

Nr. Z-78.4-51

Seite 3 von 3 | 1. Dezember 2011

ZU II BESONDERE BESTIMMUNGEN

Die Besonderen Bestimmungen der allgemeinen bauaufsichtlichen Zulassung werden wie folgt ergänzt:

Der Abschnitt 2.1 erhält folgende Fassung:

2.1 "Eigenschaften und Zusammensetzung"

Der Zulassungsgegenstand vom Typ JZ-RS muss den bei den Zulassungsprüfungen verwendeten Baumustern, den Prüfberichten

- Nr. 98/2264 vom 15. Oktober 1999 des Forschungs- und Versuchslabors des Lehrstuhls für Haustechnik und Bauphysik der TU München
- Nr. 210005986 vom 23.09.2011 des Materialprüfamt Nordrhein Westfalen und den Konstruktionszeichnungen entsprechen.

Die Prüfberichte und die Konstruktionszeichnungen sind beim Deutschen Institut für Bautechnik hinterlegt und sind vom Antragsteller dieser Zulassung der fremdüberwachenden Stelle zur Verfügung zu stellen. Der Zulassungsgegenstand besteht gemäß den Angaben der Anlage 1 im Wesentlichen aus:

- dem Rahmen aus 1,25mm starken verzinktem Stahlblech,
- den Lamellen aus 1mm starken verzinktem Stahlblech-Hohlprofil mit beidseitig angeordneten Achshaltern aus Aluminium;
- der Lamellenlagerung, bestehend aus Lagerbuchsen aus Messing sowie Achse und Antriebswelle aus verzinktem Stahl,
- dem Antriebsgestänge aus verzinktem Stahl,
- dem elektrischen Antrieb (Federrücklaufmotor) mit Drehwinkelbegrenzer.

Für den Antrieb des Zulassungsgegenstandes ist der elektrische Federrücklaufmotor vom Typ Belimo AF 24...230 S/SR oder Typ Belimo SF 24...230A-S2/SR (Trox M466 ER 6-9 / Trox M466 ES0) zu verwenden. Zum Drehmomentenausgleich ist der Motor zusätzlich mit einer Verdrehsicherung am Rahmen des Zulassungsgegenstandes befestigt. Die Verdrahtung des elektrischen Antriebs muss den Angaben des Herstellers entsprechen.

Der Zulassungsgegenstand darf nur durch eine Auslöseeinrichtung, die auf Rauch anspricht (Rauchauslöseeinrichtung) und deren Eignung für diesen Verwendungszweck durch eine allgemeine bauaufsichtliche Zulassung nachgewiesen worden ist, angesteuert werden.

Der Zulassungsgegenstand muss im Übrigen den Anlagen eins bis zwei entsprechen.

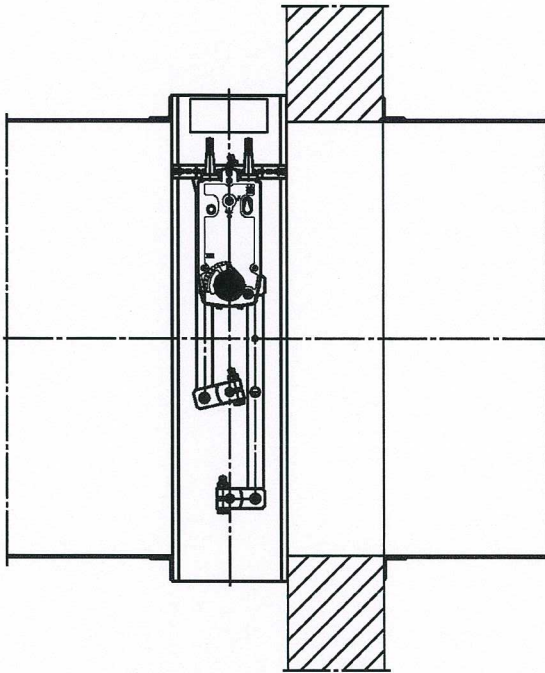
Die Anlage 2 dieser Zulassung wird durch die neue Anlage 2 ersetzt.

Juliane Valerius
Referatsleiterin

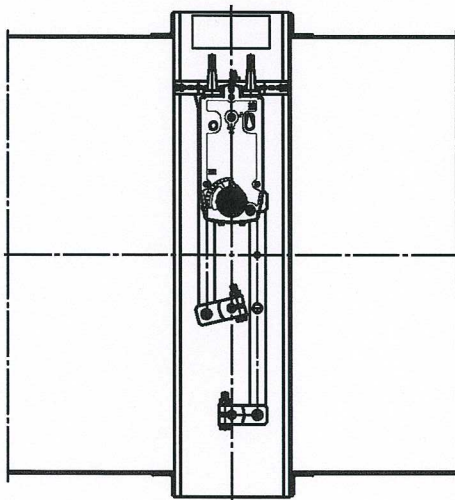
Beglaubigt



Anbau an Wände und Decken



Einbau in Lüftungsleitungen



Zeichnung EZ1044558



Rauchschutzklappe als Absperrvorrichtung gegen Rauch in Lüftungsleitungen vom Typ JZ-RS

Einbau

Anlage 2

Allgemeine bauaufsichtliche Zulassung

Zulassungsstelle für Bauprodukte und Bauarten

Bautechnisches Prüfamt

Eine vom Bund und den Ländern
gemeinsam getragene Anstalt des öffentlichen Rechts

Mitglied der EOTA, der UEAtc und der WFTAO

Datum:

19.07.2011

Geschäftszeichen:

III 23.1-1.78.4-8/11

Zulassungsnummer:

Z-78.4-51

Geltungsdauer

vom: **28. Juli 2011**

bis: **31. Dezember 2011**

Antragsteller:

TROX GmbH

Heinrich-Trox-Platz

47504 Neukirchen-Vluyn

Zulassungsgegenstand:

Rauchschutzklappe als Absperrvorrichtung gegen Rauch in Lüftungsleitungen vom Typ JZ-RS



Der oben genannte Zulassungsgegenstand wird hiermit allgemein bauaufsichtlich zugelassen. Diese allgemeine bauaufsichtliche Zulassung umfasst sechs Seiten und zwei Anlagen. Diese allgemeine bauaufsichtliche Zulassung ersetzt die allgemeine bauaufsichtliche Zulassung Nr. Z-78.4-51 vom 21. September 2006, geändert durch Bescheid vom 10. Dezember 2008. Der Gegenstand ist erstmals am 17. Juli 2001 allgemein bauaufsichtlich zugelassen worden.

DIBt

I ALLGEMEINE BESTIMMUNGEN

- 1 Mit der allgemeinen bauaufsichtlichen Zulassung ist die Verwendbarkeit bzw. Anwendbarkeit des Zulassungsgegenstandes im Sinne der Landesbauordnungen nachgewiesen.
- 2 Sofern in der allgemeinen bauaufsichtlichen Zulassung Anforderungen an die besondere Sachkunde und Erfahrung der mit der Herstellung von Bauprodukten und Bauarten betrauten Personen nach den § 17 Abs. 5 Musterbauordnung entsprechenden Länderregelungen gestellt werden, ist zu beachten, dass diese Sachkunde und Erfahrung auch durch gleichwertige Nachweise anderer Mitgliedstaaten der Europäischen Union belegt werden kann. Dies gilt ggf. auch für im Rahmen des Abkommens über den Europäischen Wirtschaftsraum (EWR) oder anderer bilateraler Abkommen vorgelegte gleichwertige Nachweise.
- 3 Die allgemeine bauaufsichtliche Zulassung ersetzt nicht die für die Durchführung von Bauvorhaben gesetzlich vorgeschriebenen Genehmigungen, Zustimmungen und Bescheinigungen.
- 4 Die allgemeine bauaufsichtliche Zulassung wird unbeschadet der Rechte Dritter, insbesondere privater Schutzrechte, erteilt.
- 5 Hersteller und Vertreiber des Zulassungsgegenstandes haben, unbeschadet weiter gehender Regelungen in den "Besonderen Bestimmungen", dem Verwender bzw. Anwender des Zulassungsgegenstandes Kopien der allgemeinen bauaufsichtlichen Zulassung zur Verfügung zu stellen und darauf hinzuweisen, dass die allgemeine bauaufsichtliche Zulassung an der Verwendungsstelle vorliegen muss. Auf Anforderung sind den beteiligten Behörden Kopien der allgemeinen bauaufsichtlichen Zulassung zur Verfügung zu stellen.
- 6 Die allgemeine bauaufsichtliche Zulassung darf nur vollständig vervielfältigt werden. Eine auszugsweise Veröffentlichung bedarf der Zustimmung des Deutschen Instituts für Bautechnik. Texte und Zeichnungen von Werbeschriften dürfen der allgemeinen bauaufsichtlichen Zulassung nicht widersprechen. Übersetzungen der allgemeinen bauaufsichtlichen Zulassung müssen den Hinweis "Vom Deutschen Institut für Bautechnik nicht geprüfte Übersetzung der deutschen Originalfassung" enthalten.
- 7 Die allgemeine bauaufsichtliche Zulassung wird widerruflich erteilt. Die Bestimmungen der allgemeinen bauaufsichtlichen Zulassung können nachträglich ergänzt und geändert werden, insbesondere, wenn neue technische Erkenntnisse dies erfordern.



II BESONDERE BESTIMMUNGEN

1 Zulassungsgegenstand und Anwendungsbereich

1.1 Zulassungsgegenstand

Der Zulassungsgegenstand sind Absperrvorrichtungen gegen Rauchübertragung (Rauchschutzklappen) in Lüftungsleitungen vom Typ JZ-RS mit CE-Kennzeichnung nach den Vorschriften zur Umsetzung von Richtlinien der Europäischen Gemeinschaften, mit Ausnahme der Richtlinie zur Angleichung der Rechts- und Verwaltungsvorschriften der Mitgliedstaaten über Bauprodukte (siehe Bauregelliste B Teil 2, Nr. 1.2.2: Rauchschutzklappen für Lüftungsleitungen).

Der Zulassungsgegenstand wird in folgenden Abmessungen hergestellt:

Breite:	$357 \text{ mm} \leq \text{Breite } B \leq 2000 \text{ mm}$,
Höhe:	$345 \text{ mm} \leq \text{Höhe } H \leq 1998 \text{ mm}$,
Tiefe:	180 mm.

Der Zulassungsgegenstand besteht im Wesentlichen aus Rahmen und Lamellen aus verzinktem Stahlblech sowie einem Antriebsgestänge mit elektrischem Antrieb.

1.2 Anwendungsbereich

Der Zulassungsgegenstand darf nach Maßgabe der landesrechtlichen Vorschriften über Lüftungsanlagen (z. B. Richtlinie über die brandschutztechnischen Anforderungen an Lüftungsanlagen) verwendet werden. Die Rauchschutzklappen sind nicht geeignet, die Funktion von Brandschutzklappen zu übernehmen. Die Rauchschutzklappen sind entsprechend dem Abschnitt 3 der Besonderen Bestimmungen einzubauen.

2 Bestimmungen für das Bauprodukt Rauchschutzklappe vom Typ JZ-RS

2.1 Eigenschaften und Zusammensetzung

Der Zulassungsgegenstand vom Typ JZ-RS muss den bei den Zulassungsprüfungen verwendeten Baumustern, dem Prüfbericht Nr. 98/2264 vom 15. Oktober 1999 des Forschungs- und Versuchslabors des Lehrstuhls für Haustechnik und Bauphysik der TU München und den Konstruktionszeichnungen entsprechen. Der Prüfbericht und die Konstruktionszeichnungen sind beim Deutschen Institut für Bautechnik hinterlegt und sind vom Antragsteller dieser Zulassung der fremdüberwachenden Stelle zur Verfügung zu stellen. Der Zulassungsgegenstand besteht gemäß den Angaben der Anlage 1 im Wesentlichen aus:

- dem Rahmen aus verzinktem Stahlblech,
- den Lamellen aus verzinktem Stahlblech-Hohlprofil mit beidseitig angeordneten Achshaltern aus Aluminium;
- der Lamellenlagerung, bestehend aus Lagerbuchsen aus Messing sowie Achse und Antriebswelle aus verzinktem Stahl,
- dem Antriebsgestänge aus verzinktem Stahl,
- dem elektrischen Antrieb (Federrücklaufmotor) mit Drehwinkelbegrenzer.

Für den Antrieb des Zulassungsgegenstandes ist der elektrische Federrücklaufmotor vom Typ Belimo AF 24...230 S/SR (Anlage 2) zu verwenden. Zum Drehmomentenausgleich ist der Motor zusätzlich mit einer Verdrehsicherung am Rahmen des Zulassungsgegenstandes befestigt. Die Verdrahtung des elektrischen Antriebs muss Anlage 2 entsprechen.



Allgemeine bauaufsichtliche Zulassung

Nr. Z-78.4-51

Seite 4 von 6 | 19. Juli 2011

Der Zulassungsgegenstand darf nur durch eine Auslöseeinrichtung, die auf Rauch anspricht (Rauchauslöseeinrichtung) und deren Eignung für diesen Verwendungszweck durch eine allgemeine bauaufsichtliche Zulassung nachgewiesen worden ist, angesteuert werden.

2.2 Herstellung und Kennzeichnung

2.2.1 Herstellung

Der Zulassungsgegenstand ist in den Werken des Antragstellers herzustellen.

Der Zulassungsgegenstand ist mit einer Montageanleitung und einer Betriebsanleitung zu versehen, die der Antragsteller / Hersteller in Übereinstimmung mit dieser allgemeinen bauaufsichtlichen Zulassung erstellt hat und die dem Anwender zur Verfügung zu stellen ist.

2.2.2 Kennzeichnung

Neben der CE-Kennzeichnung muss der Zulassungsgegenstand vom Hersteller mit dem Übereinstimmungszeichen (Ü-Zeichen nach den Übereinstimmungszeichen-Verordnungen der Länder) gekennzeichnet werden.

Die Kennzeichnung darf nur erfolgen, wenn die Voraussetzungen nach Abschnitt 2.3 erfüllt sind.

2.3 Übereinstimmungsnachweis

2.3.1 Allgemeines

Die Bestätigung der Übereinstimmung des Zulassungsgegenstandes mit den Bestimmungen dieser allgemeinen bauaufsichtlichen Zulassung muss für jedes Herstellwerk mit einem Übereinstimmungszertifikat auf der Grundlage einer werkseigenen Produktionskontrolle und einer regelmäßigen Fremdüberwachung einschließlich einer Erstprüfung des Bauproduktes nach Maßgabe der folgenden Bestimmungen erfolgen.

Für die Erteilung des Übereinstimmungszertifikats und die Fremdüberwachung einschließlich der dabei durchzuführenden Produktprüfungen hat der Hersteller des Bauproduktes eine hierfür anerkannte Zertifizierungsstelle sowie eine hierfür anerkannte Überwachungsstelle einzuschalten. Die Erklärung, dass ein Übereinstimmungszertifikat erteilt ist, hat der Hersteller durch Kennzeichnungen der Bauprodukte mit dem Übereinstimmungszeichen (Ü-Zeichen) unter Hinweis auf den Verwendungszweck abzugeben.

Dem Deutschen Institut für Bautechnik ist von der Zertifizierungsstelle eine Kopie des von ihr erteilten Übereinstimmungszertifikates zur Kenntnis zu geben.

Dem Deutschen Institut für Bautechnik ist zusätzlich eine Kopie des Erstprüfberichts zur Kenntnis zu geben.

2.3.2 Werkseigene Produktionskontrolle

In jedem Herstellwerk ist eine werkseigene Produktionskontrolle einzurichten und durchzuführen. Unter werkseigener Produktionskontrolle wird die vom Hersteller vorzunehmende kontinuierliche Überwachung der Produktion verstanden, mit der dieser sicherstellt, dass die von ihm hergestellten Bauprodukte den Bestimmungen dieser allgemeinen bauaufsichtlichen Zulassung entsprechen.

Die werkseigene Produktionskontrolle soll mindestens die im Folgenden aufgeführten Maßnahmen einschließen:

Überprüfung, dass nur die in Abschnitt 2.1 benannten Bauteile und Baustoffe verwendet, die planmäßigen Abmessungen eingehalten und der Zulassungsgegenstand ordnungsgemäß gekennzeichnet werden.

Mindestens einmal täglich ist an einem Zulassungsgegenstand jeder Größe die einwandfreie Funktion des Öffnens und Schließens zu prüfen. Die Ergebnisse der werkseigenen Produktionskontrolle sind aufzuzeichnen. Die Aufzeichnungen müssen mindestens folgende Angaben enthalten:

- Bezeichnung des Bauproduktes und der Bestandteile hinsichtlich der im Abschnitt 2.4 festgelegten Anforderungen



- Abmessungen des Bauproduktes
- Art der Kontrolle oder Prüfung
- Datum der Herstellung und der Prüfung des Bauproduktes
- Ergebnis der Kontrollen und Prüfungen und, soweit zutreffend, Vergleich mit den Anforderungen
- Unterschrift des für die werkseigene Produktionskontrolle Verantwortlichen

Die Aufzeichnungen sind mindestens fünf Jahre aufzubewahren und der für die Fremdüberwachung eingeschalteten Überwachungsstelle vorzulegen. Sie sind dem Deutschen Institut für Bautechnik und der zuständigen obersten Bauaufsichtsbehörde auf Verlangen vorzulegen.

Bei ungenügendem Prüfergebnis im Rahmen der werkseigenen Produktionskontrolle sind vom Hersteller unverzüglich die erforderlichen Maßnahmen zur Abstellung des Mangels zu treffen. Bauprodukte, die den Anforderungen nicht entsprechen, sind so zu handhaben, dass Verwechslungen mit übereinstimmenden ausgeschlossen werden. Nach Abstellung des Mangels ist - soweit technisch möglich und zum Nachweis der Mängelbeseitigung erforderlich - die betreffende Prüfung im Rahmen der werkseigenen Produktionskontrolle unverzüglich zu wiederholen.

2.3.3 Fremdüberwachung

In jedem Herstellwerk ist eine werkseigene Produktionskontrolle durch eine Fremdüberwachung regelmäßig zu überprüfen, mindestens jedoch zweimal jährlich.

Im Rahmen der Fremdüberwachung ist eine Erstprüfung des Bauproduktes durchzuführen.

Die Ergebnisse der Zertifizierung und Fremdüberwachung sind mindestens fünf Jahre aufzubewahren. Sie sind von der Zertifizierungsstelle bzw. der Überwachungsstelle dem Deutschen Institut für Bautechnik und der zuständigen obersten Bauaufsichtsbehörde auf Verlangen vorzulegen.

3 Bestimmungen für den Entwurf

Für die Planung von Lüftungsanlagen mit dem Zulassungsgegenstand gelten die landesrechtlichen Vorschriften über Lüftungsanlagen (z. B. Richtlinie über brandschutztechnische Anforderungen an Lüftungsanlagen). Zusätzlich gelten folgende Bestimmungen:

Der Zulassungsgegenstand darf nur durch eine Auslöseinrichtung, die auf Rauch anspricht (Rauchauslöseeinrichtung) und deren Eignung für diesen Verwendungszweck durch eine allgemeine bauaufsichtliche Zulassung nachgewiesen worden ist, angesteuert werden. Die besonderen Bestimmungen der allgemeinen bauaufsichtlichen Zulassung sind einzuhalten.

Der Zulassungsgegenstand darf waagrecht und senkrecht in Lüftungsleitungen eingebaut werden. An dem Zulassungsgegenstand dürfen beidseitig nur Lüftungsleitungen aus nicht-brennbaren Baustoffen nach DIN 4102-1¹ angeschlossen werden; Lüftungsleitungen aus Aluminium dürfen jedoch nicht angeschlossen werden.

Der Zulassungsgegenstand darf vor Wänden oder Decken eingebaut werden. Für die Befestigung des Zulassungsgegenstandes an vorgenannten Bauteilen sind für den Verwendungszweck geeignete Befestigungsmittel zu verwenden. Lüftungsleitungen, die an den Zulassungsgegenstand angeschlossen werden und die Geschosse oder Brandabschnitte überbrücken, müssen mindestens eine Feuerwiderstandsdauer entsprechend der zu schützenden Wand oder Decke aufweisen.

¹ DIN 4102-1:1998-05:

Brandverhalten von Baustoffen und Bauteilen - Teil 1: Baustoffe, Begriffe, Anforderungen und Prüfungen



4 Bestimmungen für die Ausführung

Der Zulassungsgegenstand ist entsprechend der Montageanleitungen des Herstellers und den Angaben der Anlagen einzubauen. Dabei muss der Zulassungsgegenstand so eingebaut werden, dass eine innere Besichtigung, Reinigung und Instandsetzung der einzelnen Bauteile des Zulassungsgegenstandes in eingebautem Zustand leicht möglich ist. Jedem Zulassungsgegenstand muss mindestens eine Rauchauslöseeinrichtung zugeordnet sein.

5 Bestimmungen für die Nutzung und Instandhaltung

Auf Veranlassung des Eigentümers der Lüftungsanlage muss die Überprüfung der Funktion des Zulassungsgegenstandes unter Berücksichtigung der Grundmaßnahmen zur Instandhaltung nach DIN EN 13306² in Verbindung mit DIN 31051³ mindestens in jährlichem Abstand erfolgen.

Der Hersteller des Zulassungsgegenstandes hat schriftlich in der Betriebsanleitung ausführlich die für die Inbetriebnahme, Inspektion, Wartung, Instandsetzung sowie Überprüfung der Funktion des Zulassungsgegenstandes notwendigen Angaben, insbesondere im Hinblick auf die Sicherheit darzustellen. Der Zulassungsgegenstand darf nur zusammen mit der Betriebsanleitung des Herstellers und der allgemeinen bauaufsichtlichen Zulassung weitergegeben werden. Dem Eigentümer der Lüftungsanlage sind die schriftliche Betriebsanleitung des Herstellers sowie die allgemeine bauaufsichtliche Zulassung auszuhändigen.

Prof. Gunter Hoppe
Abteilungsleiter

Beglaubigt

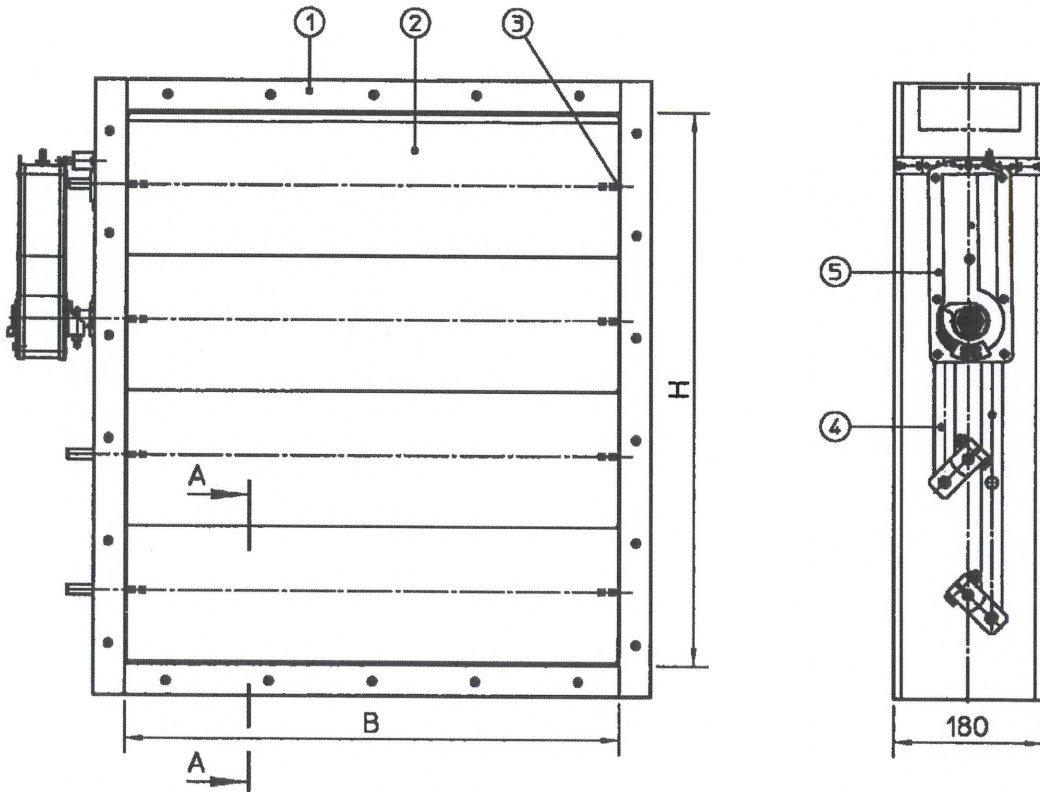


²
³

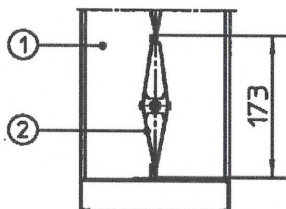
DIN EN 13306:2010-12:
DIN 31051:2003-06:

Begriffe der Instandhaltung
Grundlagen der Instandhaltung

- gez. Rauchschutzklappe in ZU-Stellung



A - A



TROX® TECHNIK

Absperrvorrichtung	JZ-RS
Zulassung-Nr.	Z-78.4-51
Zertifizierung	MPA Stuttgart
Hersteller	TROX GmbH, D-47504 Neukirchen-Vluyn
Herstelljahr	

Auflagen für die Nutzung und Instandhaltung beachten!

M3706R4

TROX GmbH

Z-78.4-51



Abmessungen: B = 357 bis 2000 mm, H = 345 bis 1998 mm

- ① Rahmen aus verzinktem Stahlblech
- ② Lamelle aus verzinktem Stahlblech mit Achshaltern
- ③ Elektrischer Antrieb (Federrücklaufmotor)
- ④ Antriebsgestänge aus verzinktem Stahl

- ⑤ Lamellenlagerung, bestehend aus:
Lagerbuchsen aus Messing,
Achshaltern aus Aluminium,
Achsen und Antriebswelle aus verzinktem Stahl



Zeichnung EZ1044538

TROX® TECHNIK

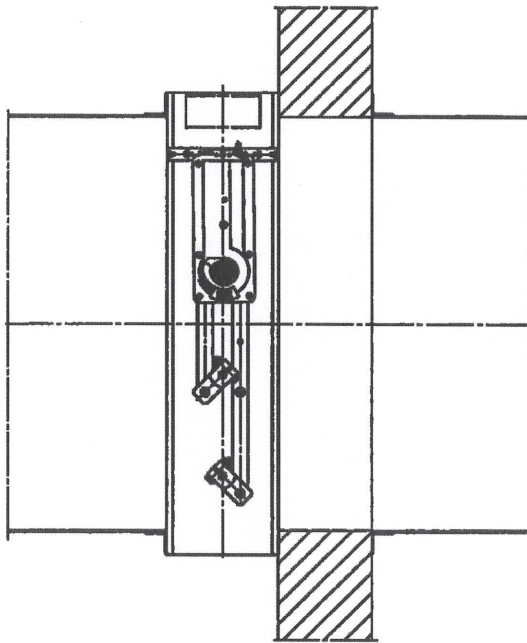
TROX GmbH
Heinrich-Trox-Platz
D-47504 Neukirchen-Vluyn

Rauchschutzklappe
JZ-RS

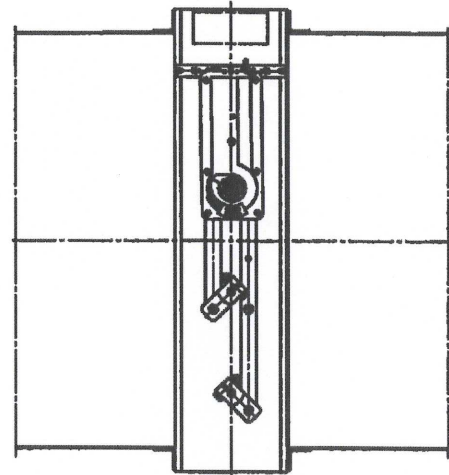
Anlage 1

zur
allgemeinen bauaufsichtlichen
Zulassung Nr.: Z-78.4-51
vom 19.07.2011

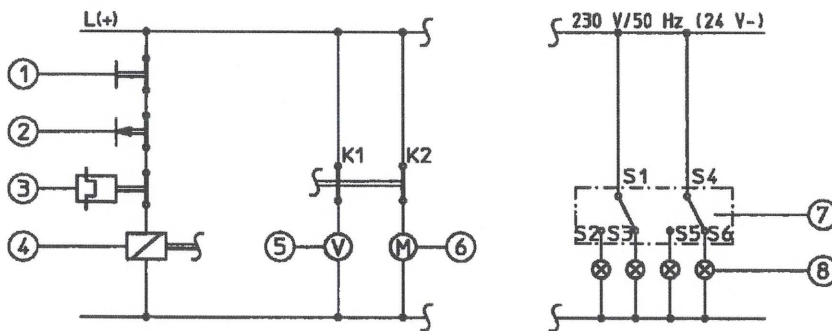
Anbau an Wände und Decken



Einbau in Lüftungsleitungen



Stromlaufplan



- gez. Rauchschutzklappe in AUF-Stellung

- ① Elektrischer Schalter, bauseits (Rauchschutzklappe schließen)
- ② Taster (Rauchschutzklappe öffnen)
- ③ Rauchauflöseeinrichtung, bauseits (Rauchschutzklappe schließen)
- ④ Lastrelais, bauseits, mit Kontakt K1 und K2 zum Schalten des Ventilators und des elektrischen Antriebes
- ⑤ Ventilator
- ⑥ Elektrischer Antrieb (Federrücklaufmotor) Typ AF 24...230 S/SR
- ⑦ Integrierte Endschalter beim elektrischen Antrieb Typ AF 24-S bzw. AF 230-S
- ⑧ Elektrischer Verbraucher, bauseits (z. B. Kontrollleuchte zur Stellungsanzeige)



Zeichnung EZ1044558

TROX® **TECHNIK**

TROX GmbH
Heinrich-Trox-Platz
D-47504 Neukirchen-Vluyn

Rauchschutzklappe
JZ-RS
Einbau und
Stromlaufplan

Anlage 2
zur
allgemeinen bauaufsichtlichen
Zulassung Nr.: Z-78.4-51
vom 19.07.2011