



Lamas vierteaguas



Lamas estándar

Rejas para instalación a intemperie WG



Rejas para instalación a intemperie para la protección de la ventilación y los sistemas de climatización

Las rejas para instalación a intemperie proporcionan una buena protección frente a la posible entrada de agua de lluvia, hojas y pájaros en sistemas de ventilación y de climatización. En combinación con mallas anti-insectos, proporcionan protección ante la posible entrada de los mismos. Son adecuadas para gran variedad de aplicaciones tanto en aperturas de aire primario como para extracción de aire. Indicadas también para su uso como rejas individuales:

- Anchura máxima de 2400 mm, altura máxima de 2310 mm, área máxima de 4 m² (variante en aluminio también en ejecución continua)
- Reducida pérdida de carga gracias a sus lamas de perfil aerodinámico
- Reducido ruido de aire regenerado gracias a su terminación con perfil redondeado
- Instalación sencilla y rápida con marco perimetral
- Disponibles en capa de acero galvanizada, aluminio o acero inoxidable
- La posible disposición continua de varias rejillas individuales sobre una estructura de soporte permite cubrir aberturas de instalación de gran tamaño

Equipamiento opcional y accesorios

- Marco de montaje
- Con posibilidad de combinación con compuertas de regulación multilama o compuertas antirretorno
- Malla anti-insectos
- Pintadas al polvo o anodizadas

Información general	2	Código para pedido	8
Funcionamiento	3	Ejecuciones	10
Datos técnicos	6	Dimensiones y pesos	15
Selección rápida	6	Detalles de producto	22
Texto para especificación	7	Definiciones	26

Información general

Aplicación

- Rejas para instalación a intemperie para aperturas de impulsión y extracción de aire en instalaciones de climatización
- Ofrecen protección frente a la entrada de agua de lluvia, hojarasca y pájaros
- Velocidad máxima frontal del aire recomendada de 2 – 2.5 m/s.

Características especiales

- Para aquellas áreas que requieran compuertas de tamaños superiores se podrán suministrar múltiples tramos individuales para disposición continua horizontal/vertical (ejecución en tramos); los tramos individuales fabricados en aluminio, podrán combinarse
- Baja pérdida de carga y reducido ruido de aire regenerado gracias a sus lamas de perfil aerodinámico
- Instalación sencilla y rápida con marco perimetral
- Exenta de silicona

Tamaños nominales

- B: 200, 400, 600, 800, 1000, 1200, 1400, 1600, 1800, 2000, 2200, 2400 mm (tamaños intermedios 201 – 2399 mm en incrementos de 1 mm)
- Partición en anchura máxima = 4900 mm (tamaños intermedios 2401 – 4899 mm en incrementos de 1 mm)
- H: 165, 330, 495, 660, 825, 990, 1155, 1320, 1485, 1650, 1815, 1980, 2145, 2310 mm (tamaños intermedios 166 – 2309 mm en incrementos de 1 mm)
- Partición máxima en altura = 4720 mm (tamaños intermedios 2311 – 4719 mm en incrementos de 1 mm)
- Cualquier combinación de B x H
- Ejecución sin división hasta un máximo de 4 m²

WG-B-AL

- WG-B-AL-M (tramo intermedio) B: 2000 mm
- WG-B-AL-E (tramo extremo) B: 1000 – 2000 mm (tamaños intermedios 1001 – 1999 mm en incrementos de 1 mm)
- H: 165 – 1980 mm (tamaños intermedios 166 – 1979 mm en incrementos de mm)

Variantes

- WG: Rejas para instalación a intemperie de chapa acero galvanizado
- WG-A2: Rejas para instalación a intemperie de acero inoxidable
- WG-AL: Rejas para instalación a intemperie de aluminio
- WG-B-AL: Rejas para instalación a intemperie de aluminio, para ejecución continua horizontal

Ejecución

Rejilla de protección

- Malla de protección de acero galvanizado (sólo WG, WG-AL, WG-B-AL)
- 1: Malla anti-insectos de acero galvanizado (sólo para WG, WG-AL, WG-B-AL)
- 2: Malla de protección de acero inoxidable (sólo para WG-AL, WG-B-AL)
- 3: Malla anti-insectos y malla de protección de acero inoxidable (sólo para WG-A2, WG-AL, WG-B-AL)

Marco perimetral

- Con taladros
- U: sin taladros

Partes y características

- Marco perimetral
- Lamas estándar y lamas vierteaguas
- Malla de protección
- Opcionalmente con malla anti-insectos
- Perfil visto o de refuerzo en la parte posterior, a partir de B = 1385 mm

Accesorios

- Los marcos de montaje facilitan la instalación de las rejas de intemperie.

Características constructivas

- Malla de protección en la parte posterior, dimensiones de malla 20 x 20 x 1.8 mm
- Opcionalmente con malla anti-insectos en la parte posterior, dimensiones de malla 1.25 x 1.25 x 0.4 mm
- Marco perimetral taladrado

Materiales y acabados

- Marco perimetral, perfil y lamas de chapa de acero galvanizado, aluminio o acero inoxidable
- Malla de protección de acero galvanizado o acero inoxidable
- P1: Pintado al polvo en cualquier color de la carta RAL CLASSIC
- PS: Pintado al polvo, colores NCS o DB

Mantenimiento

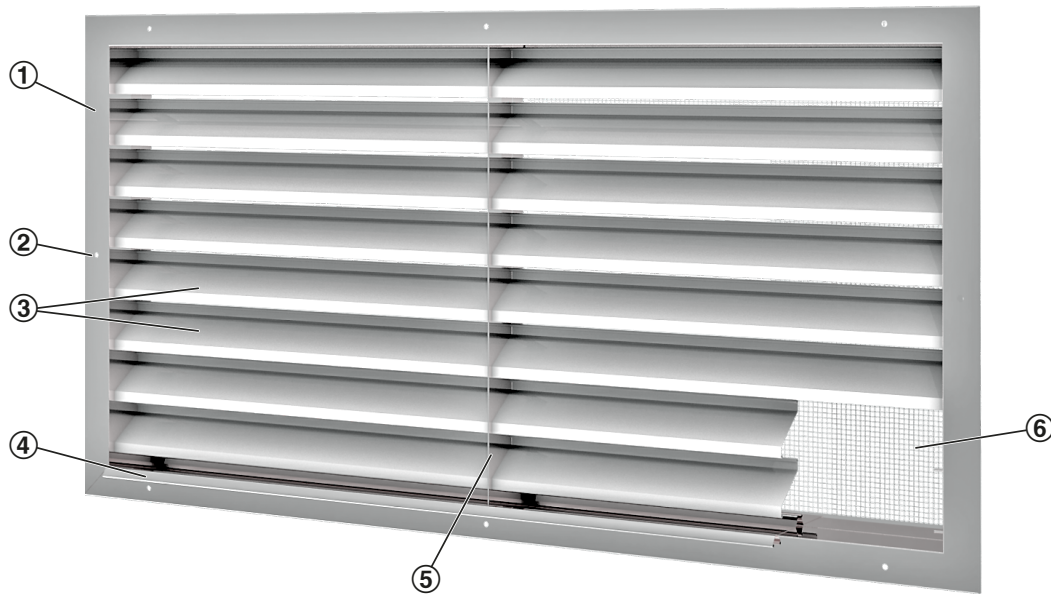
- No requieren de mantenimiento, ya que la ejecución y los materiales no son susceptibles al desgaste

Funcionamiento

Las rejas para instalación a intemperie son elementos para transferencia de aire primario y de extracción en sistemas de climatización. Se instalan en la parte exterior de paredes y fachadas. La reducida separación de sus lamas ofrece una buena protección contra la lluvia y frente a la entrada de hojas

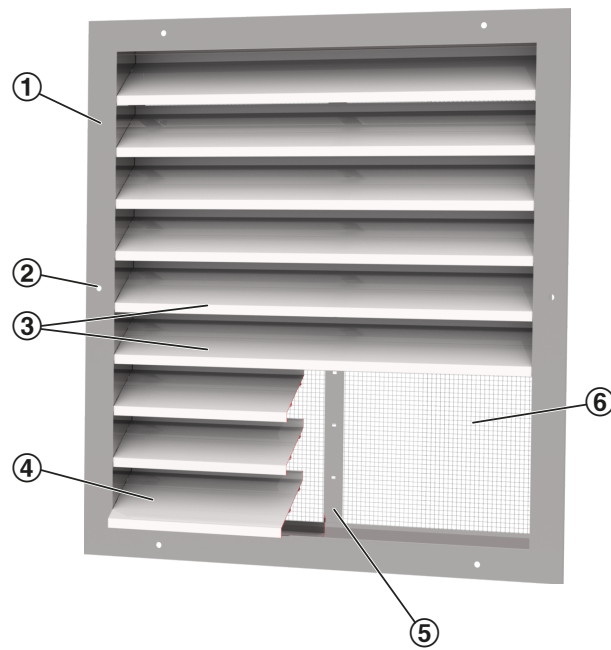
de árbol y pájaros. En caso de una fuerte lluvia, en función de la velocidad de entrada del flujo de aire, es posible que se cuele en la instalación una pequeña cantidad de agua junto con el aire. Se recomienda que la velocidad frontal del aire en las aperturas para entrada de aire no sobrepase los 2 – 2.5 m/s.

Vista esquemática de una reja WG, WG-A2



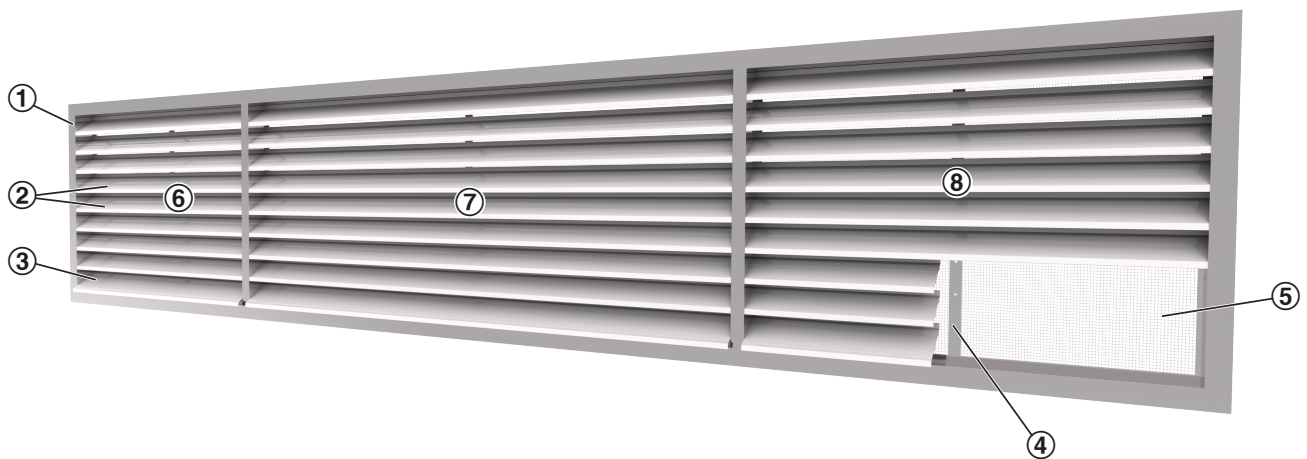
- ① Marco perimetral
- ② Taladros para fijación
- ③ Lamas estándar
- ④ Lama vierteaguas
- ⑤ Perfil de refuerzo a partir de B = 1385
- ⑥ Malla de protección; opcionalmente con malla anti-insectos

Vista esquemática de una reja WG-AL



- ① Marco perimetral
- ② Taladros para fijación
- ③ Lamas estándar
- ④ Lama vierteaguas
- ⑤ Perfil de refuerzo en la parte posterior, desde B = 1385
- ⑥ Malla de protección; opcionalmente con malla anti-insectos

Vista esquemática de una reja WG-B-AL



- ① Marco perimetral
- ② Lamas estándar
- ③ Lama vierteaguas
- ④ Perfil de refuerzo en la parte posterior, desde E/M = 1300
- ⑤ Malla de protección; opcionalmente con malla anti-insectos
- ⑥ Tramo extremo izquierdo
- ⑦ Tramo intermedio
- ⑧ Tramo extremo derecho

Datos técnicos

Tamaños nominales	200 × 165 – 2400 × 1650 / 1600 × 2310 mm
Partición en anchura	hasta 4900 mm
Partición en altura	hasta 4720 mm
Disposición horizontal (WG-B-AL)	H: 165 – 1980 mm

Selección rápida

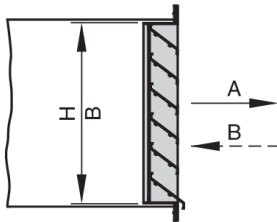
Las tablas de selección rápida incluidas en el programa Easy Product Finder proporcionan un buen resumen

- de caudales de aire para diferentes velocidades de aire, así como para diferentes pérdidas de carga
- Correspondientes a pérdidas de carga
- Nivel de potencia sonora
- Áreas libres

Otros valores específicos para proyectos concretos puede ser calculados con el programa de diseño Easy Product Finder. Podrá encontrar Easy Product Finder en nuestra página web.

www.trox.de/mytrox/auslegungsprogramm-easy-product-finder-182e16348fac3d33

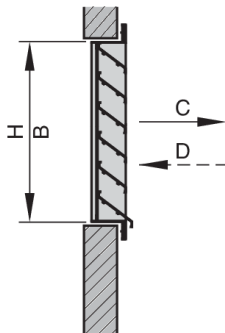
Instalación en conducto rectangular (tipos A y B)



A Aire de extracción

B Aire primario

Plenum de instalación (para tipos C y D)



C Aire de extracción

D Aire primario

Texto para especificación

Este texto para especificación describe las propiedades generales del producto. Con nuestro programa Easy Product Finder se pueden generar textos para otras ejecuciones de producto.

Las rejas rectangulares para instalación a intemperie proporcionan una buena protección frente a la posible entrada de agua de lluvia, hojas y pájaros en el sistema de climatización. Unidad lista para instalar, integrada por un marco perimetral, lamas aerodinámicas que evitan la entrada del agua de lluvia y una malla antipájaros en la parte posterior.

Características especiales

- Para aquellas áreas que requieran compuertas de tamaños superiores se podrán suministrar múltiples tramos individuales para disposición continua horizontal/vertical (ejecución en tramos); los tramos individuales fabricados en aluminio, podrán combinarse
- Baja pérdida de carga y reducido ruido de aire regenerado gracias a sus lamas de perfil aerodinámico
- Instalación sencilla y rápida con marco perimetral
- Exenta de silicona

Ejecución

Rejilla de protección

- Malla de protección de acero galvanizado (sólo WG, WG-AL, WG-B-AL)
- 1: Malla anti-insectos de acero galvanizado (sólo para WG, WG-AL, WG-B-AL)
- 2: Malla de protección de acero inoxidable (sólo para WG-AL, WG-B-AL)
- 3: Malla anti-insectos y malla de protección de acero inoxidable (sólo para WG-A2, WG-AL, WG-B-AL)

Marco perimetral

- Con taladros
- U: sin taladros

Materiales y acabados

- Marco perimetral, perfil y lamas de chapa de acero galvanizado, aluminio o acero inoxidable
- Malla de protección de acero galvanizado o acero inoxidable
- P1: Pintado al polvo en cualquier color de la carta RAL CLASSIC
- PS: Pintado al polvo, colores NCS o DB

Datos técnicos

- Tamaños nominales: 200 × 165 – 2400 × 1650/1600 × 2310 mm
- Partición en anchura: hasta 4900 mm
- Partición en altura: hasta 4720 mm
- Disposición horizontal continua (WG-B-AL): altura 165 – 1980 mm

Dimensiones

- q_v [m³/h]
- Δp_t [Pa]

Ruido de aire regenerado

- L_{WA} [dB(A)]

Código para pedido

WG - AL - 2 - U / 600 × 1155 / ER / P1 - RAL 9010
| | | | | | |
1 2 3 4 5 6 7

1 Serie

WG Rejas para instalación a intemperie

Indicar tamaño (anchura × altura)
(Anchura × altura > 4 m² con partición)

2 Material

Sin entrada: chapa de acero galvanizado

A2 Acero inoxidable

AL Aluminio

6 Marco de montaje

Sin entrada: sin marco de montaje

ER Con marco de montaje (no con perfil U)

3 Ejecución

Sin entrada: malla de protección de acero galvanizado

1 Malla de protección y malla anti-insectos de acero galvanizado (sólo con acero galvanizado y AL)

2 Malla de protección de acero inoxidable (sólo para AL)

3 Malla de protección y anti-insectos de acero inoxidable (sólo para A2 o AL)

7 Acabado

Sin entrada: ejecución estándar

P1 Pintado al polvo, indicar color de la carta RAL CLASSIC

Sólo para material AL

S2 Anodizado según EURAS estándar, indicar color (E6-C-31 – E6-C-35)

S3 Anodizado E6-C-0

4 Marco perimetral

Sin entrada: con taladros para fijación

U Sin taladrar

Grado de brillo

RAL 9010 GE50

RAL 9006 GE30

Resto de colores RAL grado de brillo 70%

5 Tamaño nominal [mm]

Ejemplo para pedido: WG-AL-1-U/1200×1150/S2-E6-C-31

Materiales

Aluminio

Ejecución

Malla anti-insectos de acero galvanizado, marco perimetral sin taladrar

Tamaño nominal

1200 × 1150 mm

Marco de montaje

Ninguno

Interfaz de usuario

Con acabado anodizado según EURAS estándar, E6-C-31 color bronce

WG-B – AL – E-R – 2 – / 4500 × 1980 / ER / P1 - RAL 9010
 1 2 3 4 5 6 7 8

1 Serie

WG-B Reja para instalación a intemperie, ejecución continua horizontal disponible en cualquier anchura

2 Material

AL Aluminio

3 Tramo

Sin entrada: ejecución continua horizontal, tamaño

E-R Tramo extremo derecho

E-L Tramo extremo izquierdo

M Tramo intermedio

4 Ejecución

Sin entrada: malla de protección de acero galvanizado

1 Malla de protección y malla anti-insectos de acero inoxidable

2 Malla de protección de acero inoxidable

3 Malla de protección y malla anti-insectos de acero inoxidable

5 Marco perimetral

Sin entrada: con taladros para fijación

U Sin taladrar

Ejemplo para pedido: WG-B-AL/4500×1980/ER

Materiales

Tramo

Ejecución

Tamaño nominal

Marco de montaje

Interfaz de usuario

6 Tamaño nominal [mm]

Indicar tamaño (anchura × altura)

Para disposición lineal horizontal:

B ≤ 4 m: 2 tramos finales (E)

B > 4 m: 2 tramos finales (E) y n tramos intermedios (M)

7 Marco de montaje

Sin entrada: sin marco de montaje

ER Con marco de montaje (no con perfil U)

8 Acabado

Sin entrada: aluminio en bruto sin tratar

P1 Pintado al polvo, indicar color de la carta RAL CLASSIC

S2 Anodizado según EURAS estándar, indicar color (E6-C-31 – E6-C-35)

S3 Anodizado E6-C-0

Grado de brillo

RAL 9010 GE50

RAL 9006 GE30

Resto de colores RAL grado de brillo 70%

Aluminio

1 tramo extremo a derecha de 1250 mm, 1 tramo intermedio de 2000 mm, 1 tramo extremo a izquierda de 1250 mm

Malla de protección

4500 × 1980 mm

Con

Ejecución estándar

Ejecuciones

Rejas para instalación a intemperie, variante WG



Rejas para instalación a intemperie de acero galvanizado

WG

Variante

- Rejas para instalación a intemperie de chapa de acero galvanizado

Ejecuciones

- Chapa de acero galvanizado
- 1: Malla anti-insectos de acero galvanizado
- U: Marco perimetral sin taladrar

La opción 1 puede combinarse con U

Partes y características

- Marco perimetral
- Lamas estándar y lamas vierteaguas
- Malla de protección
- Opcionalmente con malla anti-insectos
- Perfil de refuerzo visto a partir de B = 1385 mm

Características constructivas

- Marco perimetral, espesor 1.5 mm
- Lamas, espesor 0.63 mm
- Malla de protección en la parte posterior, dimensiones de malla 20 × 20 × 1.8 mm
- Opcionalmente con malla anti-insectos en la parte posterior, dimensiones de malla 1.25 × 1.25 × 0.4 mm
- Marco perimetral taladrado

Materiales y acabados

- Marco perimetral, perfil y lamas de chapa de acero galvanizado
- Malla de protección de acero galvanizado
- P1: Pintado al polvo en cualquier color de la carta RAL CLASSIC
- PS: Pintado al polvo, colores NCS o DB

WG-A2**Variante**

- Rejas para instalación a intemperie de acero inoxidable

Ejecuciones

- Acero inoxidable
- 3: Con malla anti-insectos de acero inoxidable
- U: Marco perimetral sin taladrar

La opción 3 puede combinarse con U

Partes y características

- Marco perimetral
- Lamas estándar y lamas vierteaguas
- Malla de protección
- Opcionalmente con malla anti-insectos
- Perfil de refuerzo visto a partir de B = 1385 mm

Características constructivas

- Marco perimetral, espesor 1.5 mm
- Lamas, espesor 0.63 mm
- Malla de protección en la parte posterior, dimensiones de malla 20 × 20 × 1.8 mm
- Opcionalmente con malla anti-insectos en la parte posterior, dimensiones de malla 1.25 × 1.25 × 0.4 mm
- Marco perimetral taladrado

Materiales y acabados

- Marco perimetral, travesaño, lamas y malla de protección de acero inoxidable, material no. 1.4301
 - P1: Pintado al polvo en cualquier color de la carta RAL CLASSIC
 - PS: Pintado al polvo, colores NCS o DB
-

Reja para instalación a intemperie, variante WG-AL

Reja para instalación a intemperie de aluminio

**WG-AL
Variante**

- Reja para instalación a intemperie de aluminio

Ejecuciones

- Aluminio
- 1: Malla anti-insectos de acero galvanizado
- 2: Malla de protección de acero inoxidable
- 3: Malla anti-insectos y malla de protección de acero inoxidable
- U: Marco perimetral sin taladrar

Opciones 1, 2 y 3 son combinables con U

Partes y características

- Marco perimetral
- Lamas estándar y lamas vierteaguas
- Malla de protección
- Opcionalmente con malla anti-insectos
- Perfil de refuerzo en la parte posterior, a partir de B = 1385 mm

Características constructivas

- Marco perimetral, espesor 1.7 mm
- Lamas, espesor 1.35 mm
- Malla de protección en la parte posterior, dimensiones de malla 20 × 20 × 1.8 mm
- Opcionalmente con malla anti-insectos en la parte posterior, dimensiones de malla 1.25 × 1.25 × 0.4 mm
- Marco perimetral taladrado

Materiales y acabados

- Marco perimetral, travesaño de refuerzo y lamas de aluminio extruido, material nr. EN AW-6060 T66
 - Malla de protección de acero galvanizado
 - P1: Pintado al polvo en cualquier color de la carta RAL CLASSIC
 - PS: Pintado al polvo, colores NCS o DB
 - S2: Con acabado anodizado según EURAS estándar E6-C-31 – E6-C-35
 - S3: Con acabado anodizado, E6-C-0 según EURAS estándar
-

Reja para instalación a intemperie, variante WG-B-AL

Reja para instalación a intemperie, ejecución continua horizontal y fabricada en aluminio

WG-B-AL**Variante**

- Rejas para instalación a intemperie de aluminio, para ejecución continua horizontal

Ejecuciones

- Aluminio
- 1: Malla anti-insectos de acero galvanizado
- 2: Malla de protección de acero inoxidable
- 3: Malla anti-insectos y malla de protección de acero inoxidable
- U: Marco perimetral sin taladrar

Opciones 1, 2 y 3 son combinables con U

Partes y características

- Marco perimetral
- Lamas estándar y lamas vierteaguas
- Malla de protección
- Opcionalmente con malla anti-insectos
- Perfil de refuerzo en la parte posterior, a partir de E/M = 1300

Características constructivas

- (hasta B = 4000 mm) o dos tramos finales, además de tramos intermedios (a partir de B = 4001 mm)
- Marco perimetral, espesor 1.7 mm
- Lamas, espesor 1.35 mm
- Malla de protección en la parte posterior, dimensiones de malla 20 × 20 × 1.8 mm
- Opcionalmente con malla anti-insectos en la parte posterior, dimensiones de malla 1.25 × 1.25 × 0.4 mm
- Marco perimetral taladrado

Materiales y acabados

- Marco perimetral, travesaño de refuerzo y lamas de aluminio extruido, material nr. EN AW-6060 T66
- Malla de protección de acero galvanizado
- P1: Pintado al polvo en cualquier color de la carta RAL CLASSIC
- PS: Pintado al polvo, colores NCS o DB
- S2: Con acabado anodizado según EURAS estándar E6-C-31 – E6-C-35
- S3: Con acabado anodizado, E6-C-0 según EURAS estándar

Materiales

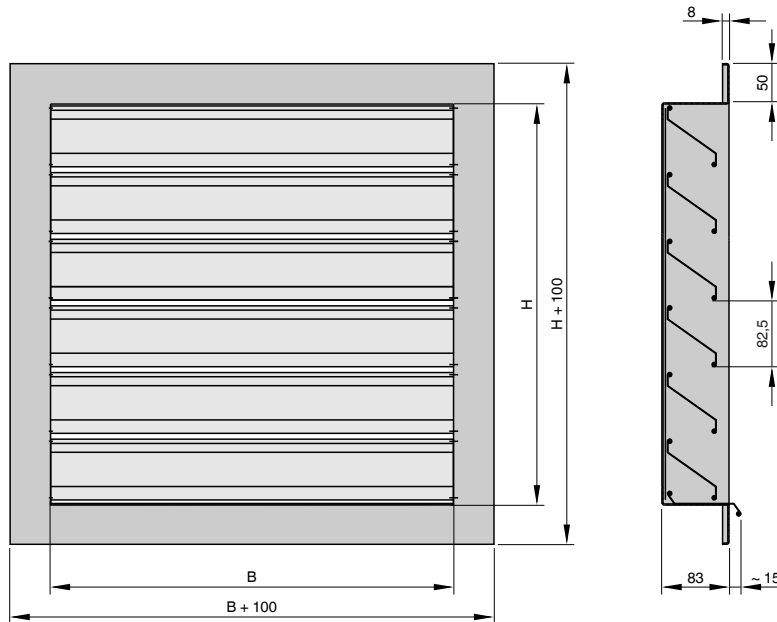
Parte	Detalle del código de pedido	Materiales	Anotación
Marco perimetral	–	Chapa de acero galvanizado	Espesor de material 1.5 mm
Marco perimetral	A2	Acero inoxidable, material no. 1.4301	Espesor de material 1.5 mm
Marco perimetral	AL	Secciones de aluminio extruido, material no. EN AW-6060 T66	Espesor de material 1.7 mm
Lamas	–	Chapa de acero galvanizado	Espesor de material 0.63 mm
Lamas	A2	Acero inoxidable, material no. 1.4301	Espesor de material 0.63 mm
Lamas	AL	Secciones de aluminio extruido, material no. EN AW-6060 T66	Espesor de material 1.35 mm
Travesaño	–	Chapa de acero galvanizado	desde B = 1385 mm
Travesaño	A2	Acero inoxidable, material no. 1.4301	desde B = 1385 mm
Perfil de refuerzo	AL	Secciones de aluminio extruido, material no. EN AW-6060 T66	desde B = 1385 mm
Malla de protección	–	Acero galvanizado	
Malla de protección	2	Acero inoxidable, material no. 1.4301	sólo para WG-AL, WG-B-AL
Malla de protección	3	Acero inoxidable, material no. 1.4301	sólo para WG-A2, WG-AL, WG-B-AL
Malla anti-insectos	1	Acero galvanizado	sólo para WG, WG-AL, WG-B-AL
Malla anti-insectos	3	Acero inoxidable, material no. 1.4301	sólo para WG-A2, WG-AL, WG-B-AL

Acabados

Parte	Detalle del código de pedido	Interfaz de usuario	Anotación
Marco y lamas	–	acabado bruto sin tratar	
Marco y lamas	P1-RAL ...	pintada al polvo, color RAL ... CLASSIC	
Marco y lamas	PS-NCS ...	pintada al polvo, color NCS ...	
Marco y lamas	S2	con acabado anodizado, EURAS estándar E6-C-31 – E6-C-35	sólo para WG-AL, WG-B-AL
Marco y lamas	S3	con acabado anodizado, EURAS estándar E6-C-0	sólo para WG-AL, WG-B-AL

Dimensiones y pesos

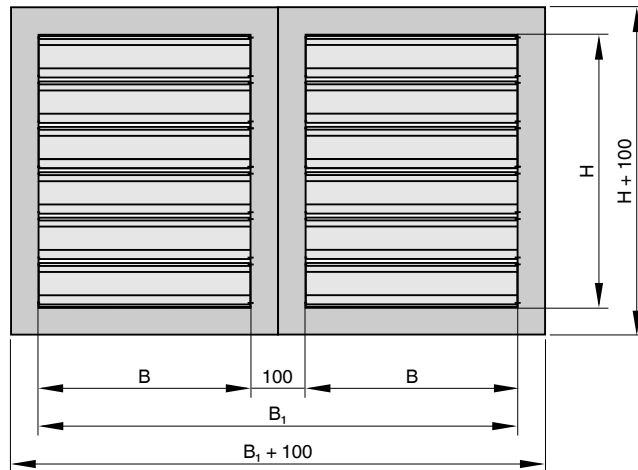
WG, WG-A2



WG, WG-A2, pesos [kg]

H [mm]	B [mm]											
	200	400	600	800	1000	1200	1400	1600	1800	2000	2200	2400
165	3	4	5	6	8	9	11	13	14	15	17	19
330	3	5	6	7	9	11	13	14	15	17	19	20
495	5	6	8	9	11	13	16	18	19	21	24	25
660	6	7	9	11	13	16	19	21	22	26	28	30
825	8	9	12	13	16	18	22	24	26	30	33	36
990	9	10	13	15	18	21	25	28	30	34	38	41
1155	11	12	15	17	20	24	28	31	33	39	43	46
1320	12	14	16	18	22	26	31	35	37	43	48	52
1485	14	16	18	20	24	29	34	38	41	47	52	57
1650	15	16	20	22	27	31	37	41	44	51	57	62
1815	17	18	21	24	29	34	40	45	48	56	62	
1980	18	19	22	26	31	37	43	48	52	60		
2145	20	21	23	28	33	39	46	52	56			
2310	21	23	25	30	35	42	49	55				

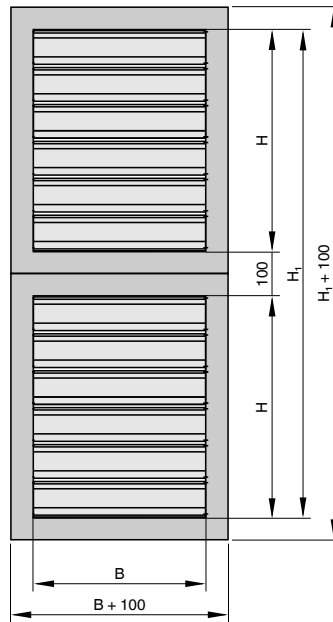
WG, WG-A2 con partición en anchura



WG, WG-A2, partición en altura, pesos [kg]

H [mm]	B ₁ [mm]									
	1900	2100	2300	2500	2900	3300	3700	4100	4500	4900
	B [mm]									
	900	1000	1100	1200	1400	1600	1800	2000	2200	2400
165	14	15	17	18	22	25	27	30	34	37
330	16	18	20	21	26	28	30	34	38	40
495	20	22	24	26	32	35	37	43	47	50
660	24	27	29	31	38	42	44	51	57	61
825	28	31	34	37	44	49	52	60	66	71
990	32	36	39	42	50	56	59	68	76	82
1155	37	40	44	47	56	62	67	77	86	93
1320	41	44	48	52	62	69	74	86	95	103
1485	45	49	53	57	68	76	81	94	105	114
1650	49	53	58	63	74	83	89	103	114	124
1815	53	58	63	68	80	90	96	111	124	
1980	57	62	68	73	86	96	104	120		
2145	61	66	72	78	92	103	111			
2310	65	71	77	83	98	110				

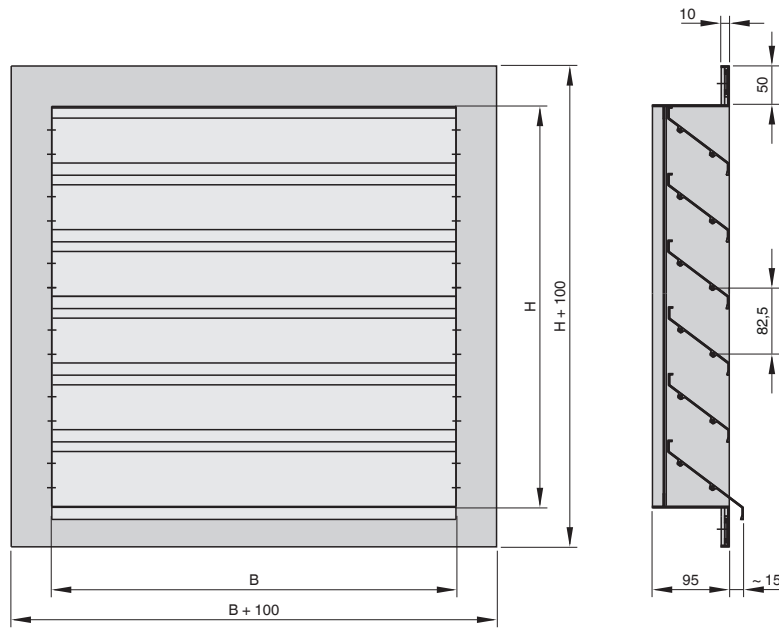
WG, WG-A2 con partición en altura



WG, WG-A2, partición en altura, pesos [kg]

H ₁ [mm]	H [mm]	B [mm]											
		200	400	600	800	1000	1200	1400	1600	1800	2000	2200	2400
2410	1155	21	24	30	33	40	47	56	62	67	77	86	93
2740	1320	24	28	33	37	44	52	62	69	74	86	95	103
3070	1485	27	31	37	41	49	57	68	76	81	94	105	114
3400	1650	30	32	40	44	53	63	74	83	89	103	114	124
3730	1815	33	36	42	48	58	68	80	90	96	111	124	
4060	1980	36	38	44	52	62	73	86	96	104	120		
4390	2145	39	42	46	56	66	78	92	103	111			
4720	2310	42	46	50	60	71	83	98	110				

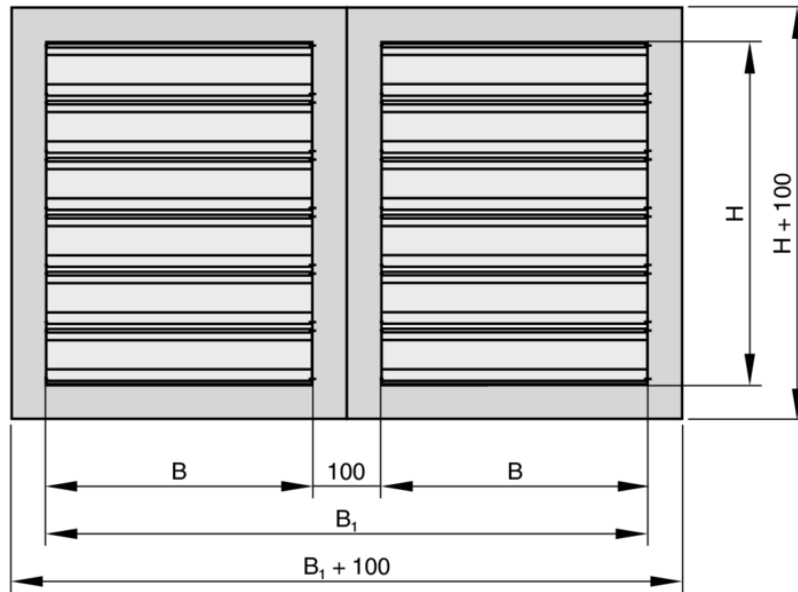
WG-AL



WG-AL, pesos[kg]

H [mm]	B [mm]											
	200	400	600	800	1000	1200	1400	1600	1800	2000	2200	2400
165	2	3	4	5	6	7	8	9	10	11	12	13
330	2	3	4	5	6	7	8	9	10	11	12	13
495	3	4	5	6	7	8	9	10	11	14	16	19
660	4	5	6	7	8	10	12	14	15	17	19	22
825	5	6	7	8	10	12	14	16	19	21	24	26
990	6	7	8	10	12	15	17	19	21	24	27	30
1155	7	8	10	12	14	16	18	21	24	27	30	33
1320	8	10	12	14	16	18	21	24	27	30	33	36
1485	10	12	14	16	18	21	24	27	30	33	36	39
1650	12	14	16	18	21	24	27	30	33	36	39	42
1815	14	16	18	21	24	27	30	33	36	39	42	
1980	16	18	20	24	27	30	33	36	39	42		
2145	18	20	22	27	30	33	36	39	42			
2310	20	22	24	29	33	36	39	42				

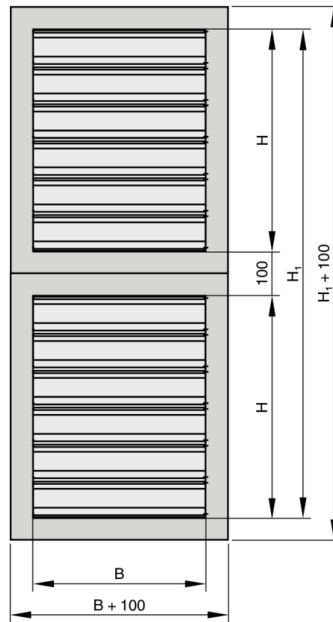
WG-AL partición en anchura



WG-AL, partición en anchura, pesos [kg]

H [mm]	B ₁ [mm]									
	1900	2100	2300	2500	2900	3300	3700	4100	4500	4900
	B [mm]									
	900	1000	1100	1200	1400	1600	1800	2000	2200	2400
165	10	11	12	13	15	17	19	21	23	25
330	11	12	13	14	16	18	20	22	24	26
495	13	14	15	16	18	20	22	28	32	38
660	15	16	18	20	24	28	30	34	38	44
825	18	20	22	24	28	32	38	42	48	52
990	22	24	27	30	34	38	42	48	54	60
1155	26	28	30	32	36	42	48	54	60	66
1320	30	32	34	36	42	48	54	60	66	72
1485	34	36	39	42	48	54	60	66	72	78
1650	39	42	45	48	54	60	66	72	78	84
1815	45	48	51	54	60	66	72	78	84	
1980	51	54	57	60	66	72	78	84		
2145	57	60	63	66	72	78	84			
2310	62	66	69	72	78	84				

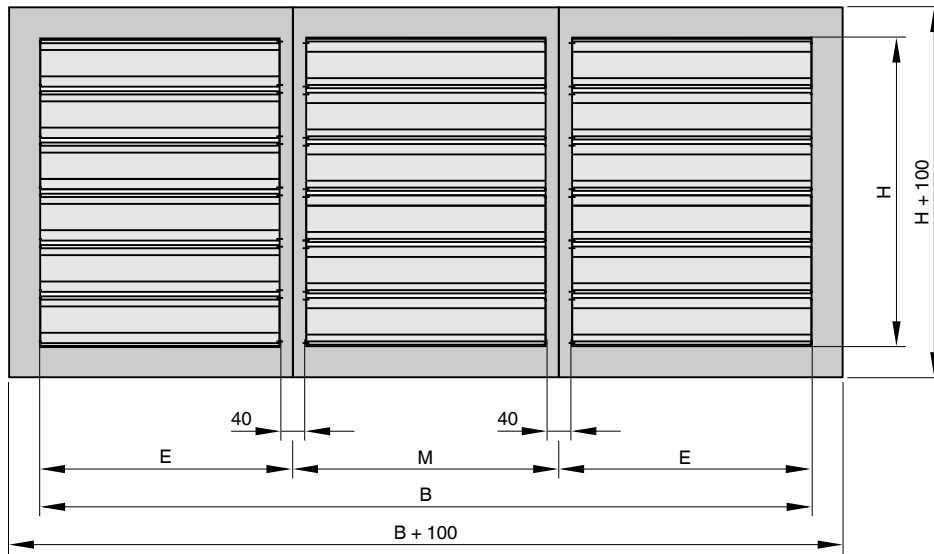
WG-AL partición en altura



WG-AL, partición en altura, pesos [kg]

H ₁ [mm]	H [mm]	B [mm]											
		200	400	600	800	1000	1200	1400	1600	1800	2000	2200	2400
2410	1155	14	16	20	24	28	32	36	42	48	54	60	66
2740	1320	16	20	24	28	32	36	42	48	54	60	66	72
3070	1485	20	24	28	32	36	42	48	54	60	66	72	78
3400	1650	24	28	32	36	42	48	54	60	66	72	78	84
3730	1815	28	32	36	42	48	54	60	66	72	78	84	90
4060	1980	32	36	40	48	54	60	66	72	78	84	90	96
4390	2145	36	40	44	54	60	66	72	78	84	90	96	102
4720	2310	40	44	48	58	66	72	78	84	90	96	102	108

WG-B-AL

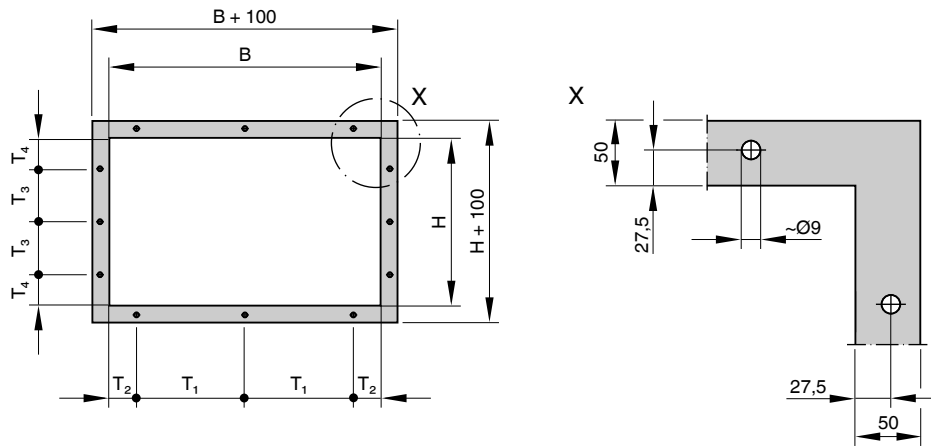


WG-B-AL, pesos[kg]

H [mm]	M [mm]	E [mm]						
	2000	1000	1200	1400	1600	1800	2000	
165	10	5	6	7	8	9	10	
330	11	6	7	8	9	10	11	
495	14	7	8	9	10	11	14	
660	17	8	10	12	14	15	17	
825	21	10	12	14	16	19	21	
990	24	12	15	17	19	21	24	
1155	27	14	16	18	21	24	27	
1320	30	16	18	21	24	27	30	
1485	33	18	21	24	27	30	33	
1650	36	21	24	27	30	33	36	
1815	39	24	27	30	33	36	39	
1980	42	27	30	33	36	39	42	

Detalles de producto

Marco perimetral taladrado – WG, WG-A2, WG-AL



WG, tamaños estándar, anchura B, número n de taladros por brida

B [mm]	Número de taladros n	T ₁ [mm]	T ₂ [mm]
200	1	–	100
400	2	240	80
600	2	440	80
800	2	640	80
1000	3	420	80
1200	3	520	80
1400	3	620	80
1600	4	480	80
1800	4	547	80
2000	4	613	80
2200	5	510	80
2400	5	560	80

WG, tamaños estándar, altura H, número n de taladros por brida

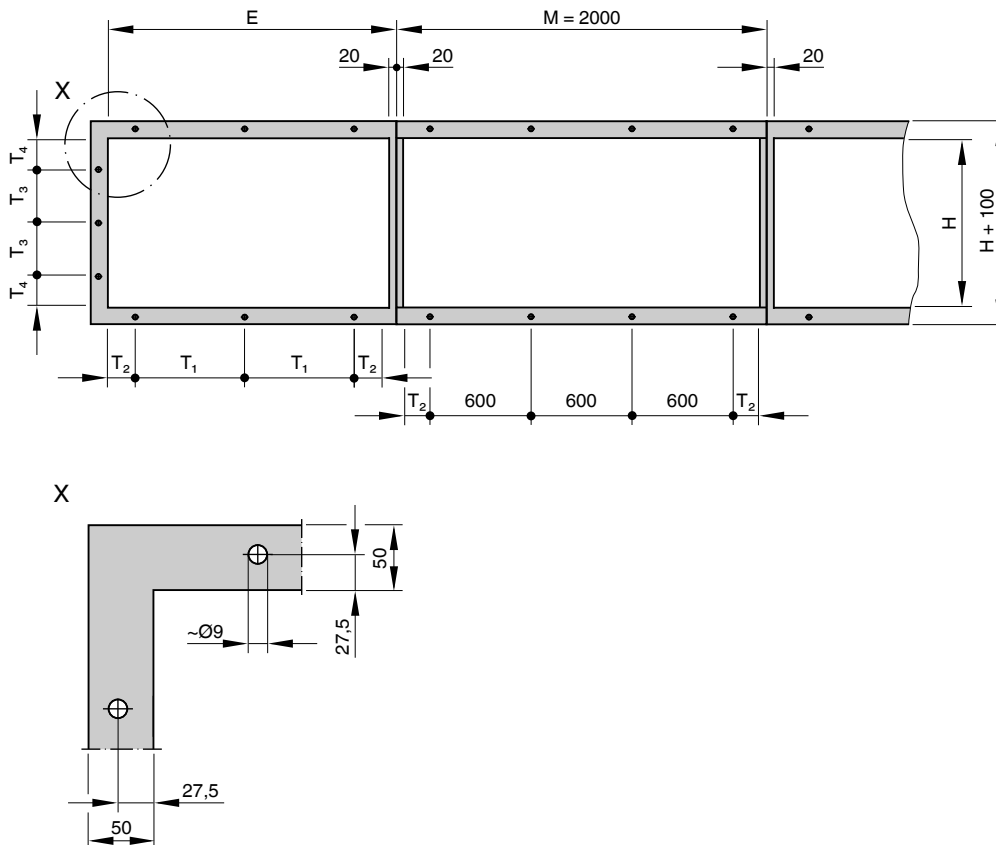
H [mm]	Número de taladros n	T ₃ [mm]	T ₄ [mm]
165	1	–	83
330	1	–	165
495	1	–	248
660	1	–	330
825	1	–	413
990	1	–	495
1155	1	–	578
1320	2	445	437
1485	2	500	492
1650	2	555	547
1815	2	610	602
1980	3	499	491
2145	3	540	533
2310	3	581	574

WG, tamaños intermedios, anchura B, número n de taladros por brida

B [mm]	Número de taladros n	T ₁ [mm]	T ₂ [mm]
165 – 384	1	–	B/2
385 – 881	2	B - 160	80
882 – 1481	3	(B - 160)/2	80
1482 – 2081	4	(B - 160)/3	80
2082 – 2399	5	(B - 160)/4	80

WG, tamaños intermedios, altura H, número n de taladros por brida

H [mm]	Número de taladros n	T ₃ [mm]	T ₄ [mm]
166 – 1319	1	–	H/2
1321 – 1979	2	(H + 15)/3	T ₃ - 7.5
1981 – 2309	3	(H + 15)/4	T ₃ - 7.5

Marco perimetral taladrado – WG-B-AL

WG-B-AL, tamaños estándar, anchura B, número n de taladros por brida

Tramo extremo E [mm]	Número de taladros n	T ₁ [mm]	T ₂ [mm]
1000	3	410	80
1200	3	510	80
1400	4	407	80
1600	4	473	80
1800	4	540	80
2000	4	607	80

WG-B-AL, tamaños estándar, altura H, número n de taladros por brida

H [mm]	Número de taladros n	T ₃ [mm]	T ₄ [mm]
165	1	–	83
330	1	–	165
495	1	–	248
660	1	–	330
825	1	–	413
990	1	–	495
1155	1	–	578
1320	2	445	437
1485	2	500	492
1650	2	555	547
1815	2	610	602
1980	3	499	491

WG-B-AL, tamaños intermedios, anchura B, número n de taladros por brida

Tramo extremo E [mm]	Número de taladros n	T ₁ [mm]	T ₂ [mm]
1001 – 1481	3	$(E - 180)/2$	80
1482 – 1999	4	$(E - 180)/3$	80

WG-B-AL, tamaños intermedios, altura H, número n de taladros por brida

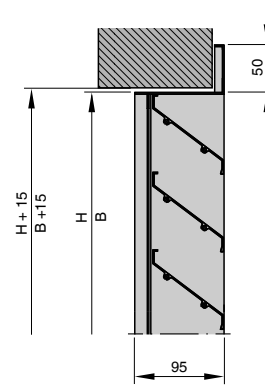
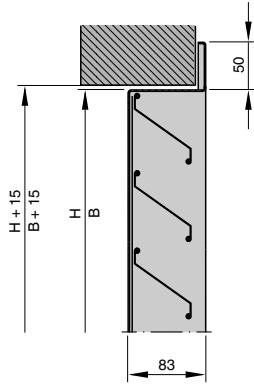
H [mm]	Número de taladros n	T ₃ [mm]	T ₄ [mm]
1001 – 1319	1	–	H/2
1321 – 1979	2	$(H + 15)/3$	T ₃ - 7.5

Instalación y puesta en servicio

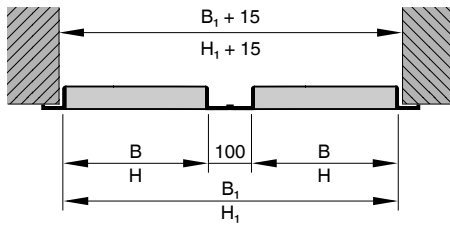
- Instalación con o sin marco de montaje (sin marco sólo con perfil U)
- Instalación de tramos intermedios, tanto horizontal (disposición en paralelo) como vertical (disposición en altura)
- Instalación de tramos intermedios y extremos para disposición continua
- Instalación de rejas en áreas de gran volumen con estructura de refuerzo (montaje en obra)

Instalación en pared sin marco de montaje WG, WG-A2

Instalación en pared sin marco de montaje WG-AL

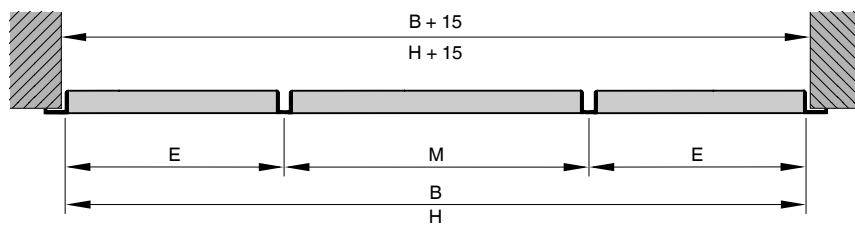


Partición en anchura o altura



La ilustración muestra la partición en anchura

Disposición horizontal de WG-B-AL



Definiciones

B [mm] Anchura del conducto	Nivel de potencia sonora en dB(A) del ruido de aire regenerado para la reja
Δp_i [Pa] Pérdida de carga total: aire primario	m [kg] Peso
H [mm] Altura de conducto	qv [m ³ /h]; [l/s] Caudal de aire
L _{WA} [dB(A)]	v [m/s] Velocidad del flujo de aire en función de la sección transversal antes de la unidad