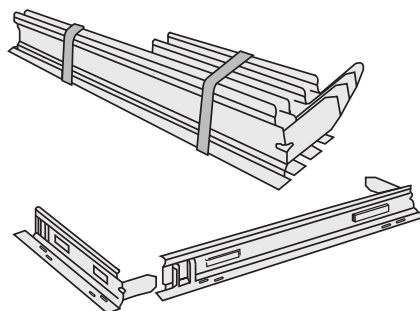


# Accesorios

## Marco de montaje para rejillas de ventilación



### **Marcos de montaje de chapa de acero galvanizado, para una instalación rápida y sencilla de las rejillas de ventilación**

Marco de montaje para una instalación rápida y sencilla de las rejillas de ventilación, también para instalación con mortero en pared con elementos de fijación

- Tramos en ángulo de acero galvanizado
- Elementos de fijación preformados
- Tramos de marco sueltos con lengüeta para unión

<b>Serie</b>		<b>Página</b>
ER – Marco para rejilla	Información general	ER – 2
	Ejecuciones	ER – 3
	Detalles de instalación	ER – 5

---

**Aplicación**

**Aplicación**

- Para instalación de rejillas de ventilación en paredes y antepechos de ventana
  - Instalación sencilla
  - El marco de montaje permite una instalación rápida, sencilla y precisa de las rejillas de ventilación
  - Necesario para la instalación de rejillas y rejillas con fijación oculta o mediante muelles
- 

**Descripción**

**Partes y características**

- Marco de montaje formado por perfiles en ángulo

**Materiales y acabados**

- Marcos de instalación de chapa de acero galvanizado, con lengüetas para fijación

**Mantenimiento**

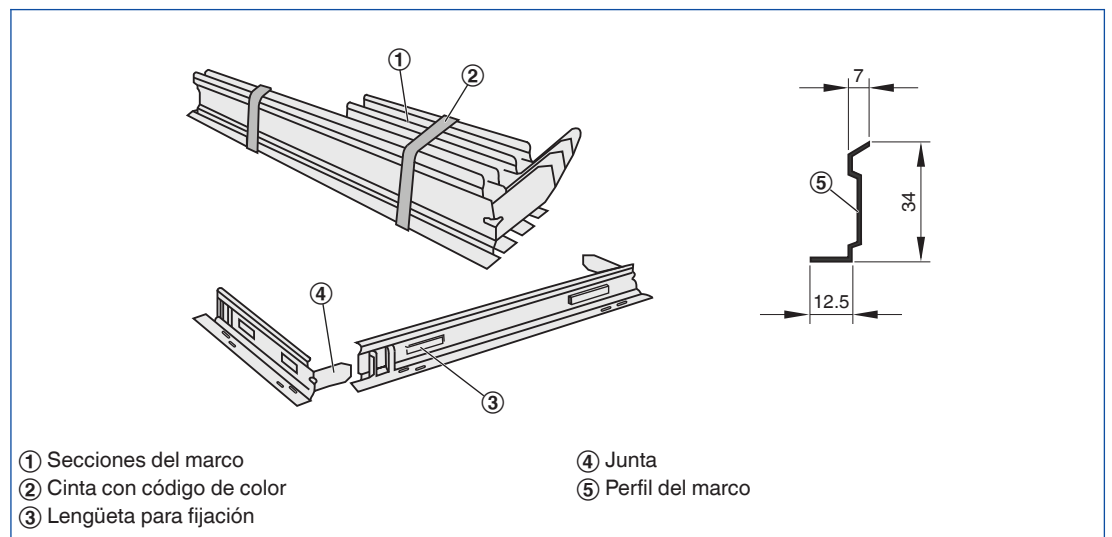
- No requieren de mantenimiento, ya que la ejecución y los materiales no son susceptibles al desgaste
- Acceso para inspección y limpieza en cumplimiento con VDI 6022

Cualquier accesorio se deberá definir en el código de pedido de las rejillas de ventilación.

**Marco de montaje para rejillas de ventilación**

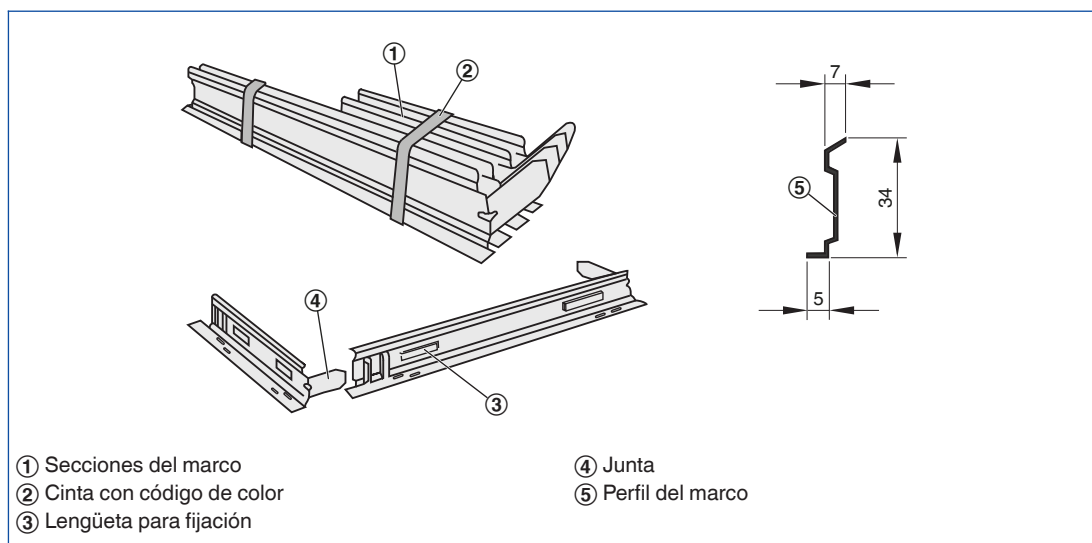
Serie de rejilla	Cinta con código de color para marcos de montaje		
	ER 12.5	ER 5	ER 12.5/5
	Transparente	Marrón	Rojo
<b>Para instalación en pared, antepecho de ventana y conducto rectangular</b>			
ASL	A1	–	–
AT	A1	B1	–
VAT	A1	B1	–
AH	A1	B1	–
AWT	A1	–	–
SL	–	–	M1
TR	A1	–	–
TRS	A1	–	–
TRSK	A1	–	–
<b>Instalación en puerta</b>			
AGS	A1	–	–

**Marco de montaje ER 12.5 para rejillas de ventilación y rejas para instalación a intemperie WGK**



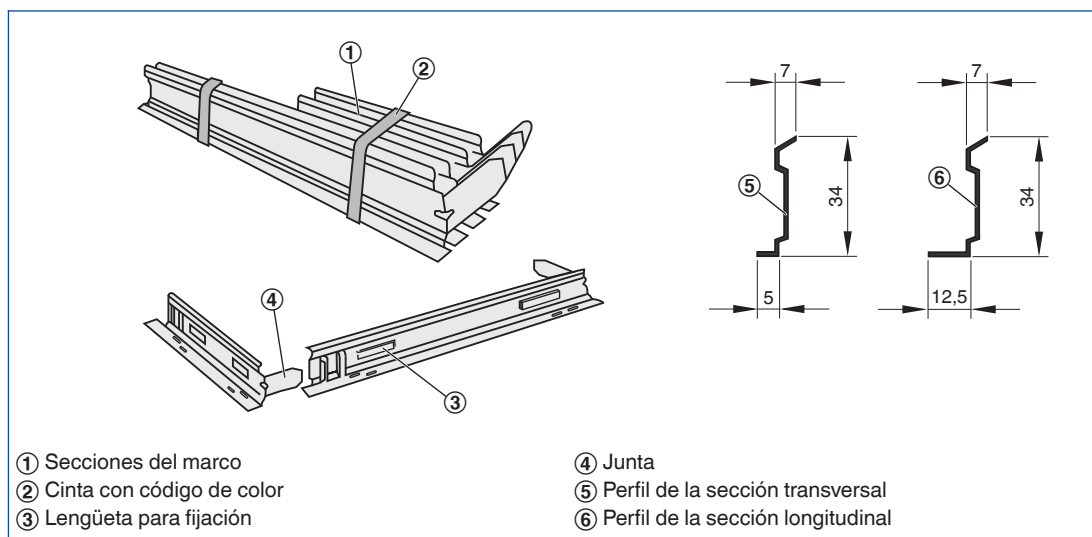
Nota: cinta transparente

**Marco de montaje ER 5 para rejillas de ventilación**



Nota: cinta marrón

**Marco de montaje ER 12.5/5 para rejillas de ventilación**



Nota: cinta roja

#### Instalación y puesta en servicio

Antes de su instalación con mortero en el marco de montaje

- Doblar las lengüetas para fijación

Después de su instalación con mortero

- Alinear la rejilla de ventilación con el marco de montaje y fijarla

#### Información general para instalación

- La instalación y ajustes se realizarán en obra

Rejilla única

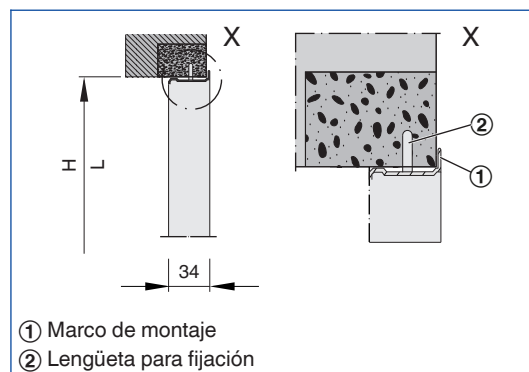
- El marco para montaje está compuesto de cuatro secciones
- Presionar para unir las partes
- Para instalación en pared: abrir las lengüetas, introducirlas en el mortero
- Taladros para fijación incluidos en el marco de fijación con tornillos y remaches para otro tipo de superficies

Tramo para disposición continua

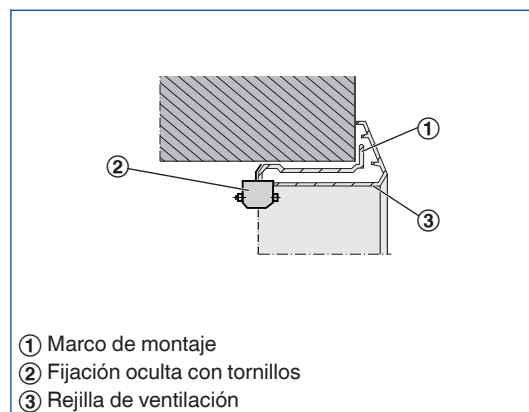
- Montar los marcos para montaje
- Atornillar los tramos finales e intermedios de la rejilla para una disposición continua

Los diagramas ilustran como llevar a cabo su instalación.

#### Dimensiones para instalación del marco de montaje ER de rejillas de ventilación



#### Rejilla de ventilación con fijación oculta con tornillos



Rejilla de ventilación con fijación por muelles

