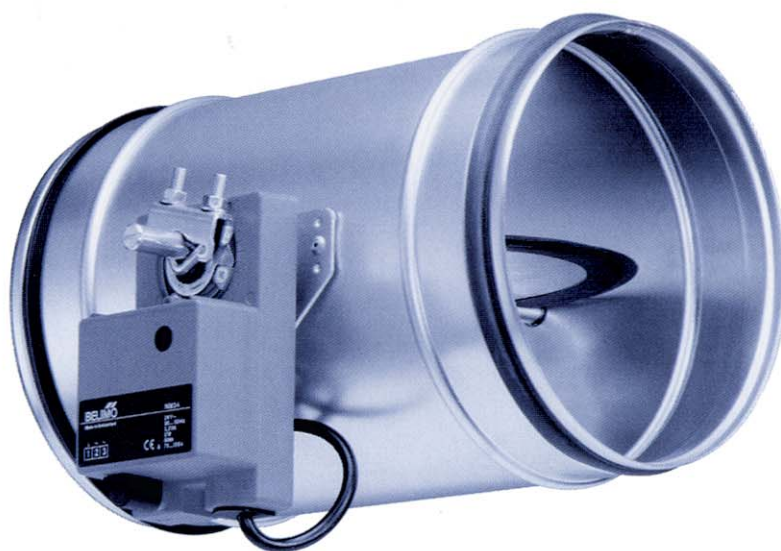


# Compuertas de cierre

estanqueidad según DIN 1946, parte 4

Serie AK



**TROX**® **TECHNIK**

Trox Española, S.A.

Polígono Industrial Cartuja Baja  
E-50720 Zaragoza

Teléfono 976/50 02 50

Telefax 976/50 09 04

[www.troxspanola.es](http://www.troxspanola.es)

e-mail [trox@troxspanola.es](mailto:trox@troxspanola.es)

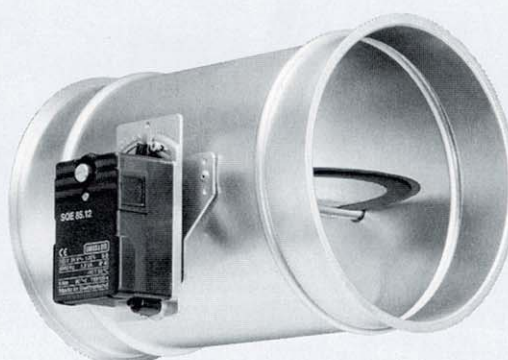
# Contenido · Descripción

Descripción	2	Las compuertas de cierre Trox de la serie AK, tamaños 100 a 400, se utilizan en instalaciones de ventilación de locales para el cierre de conductos. La compuerta mariposa provista de una junta de caucho, permite el cierre estanco según DIN 1946, parte 4. El accionamiento puede realizarse opcionalmente de forma neumática, eléctrica o manual.
Ejecuciones y dimensiones	3	
Definiciones	5	
Datos técnicos	5	
Información para pedidos	6	

**Ejecución base, opcional con junta**



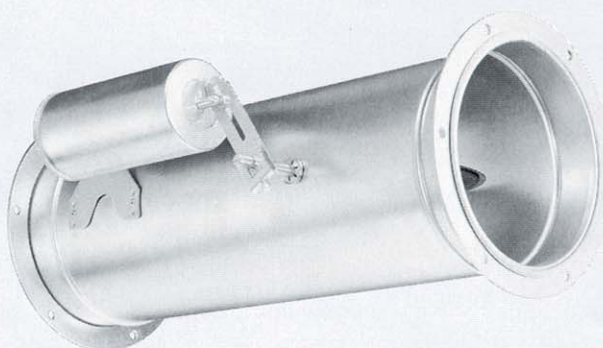
**Cuellos en ambos lados**



**Cuellos en un lado**



**Bridas en ambos lados**



## Características constructivas

### Compuerta de cierre

- Para el cierre de conductos
- Estanqueidad según DIN 1946, parte 4
- Accionamiento a elección neumática, eléctrica (también con cierre por muelle) o manual
- Presión máxima en el conducto 1500 Pa
- Sin mantenimiento
- Temperaturas de funcionamiento de 10 a 50 °C

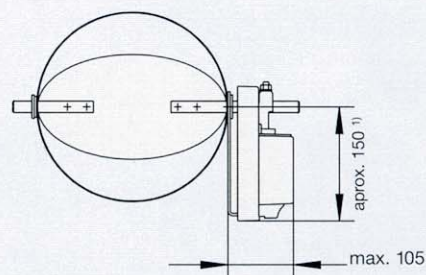
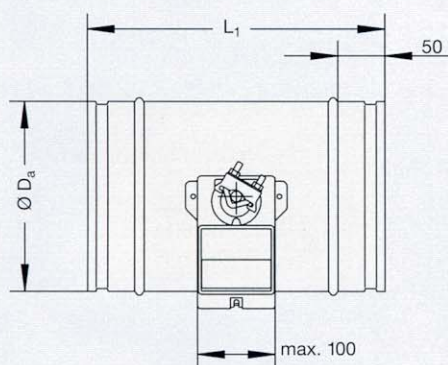
### Carcasa

- Forma circular en 7 tamaños
- Adaptable a conductos según DIN 24 145 y DIN 24 146, con ranura para junta (la junta se puede montar en fábrica o posteriormente en obra)
- Opcionalmente con cuello en un lado, bridas en ambos lados según DIN 24 154, parte 1 o con cuellos de conexión rápida
- Caudal de fuga según la clase II, VDI 3803 o DIN V 24 194, parte 2

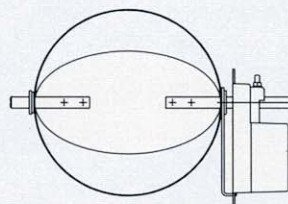
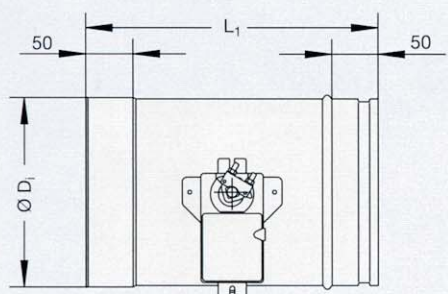
### Materiales

- La carcasa y las piezas que se montan en ella son de chapa de acero galvanizado
- Los cojinetes son de poliuretano
- La compuerta mariposa es de chapa de acero galvanizado con junta de estanqueidad de caucho TPE

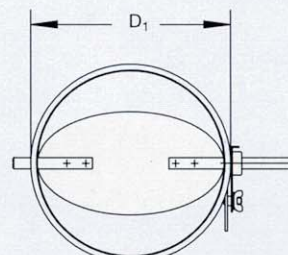
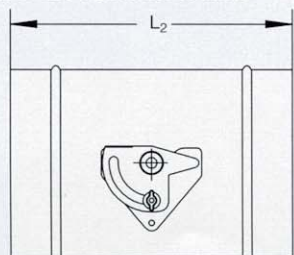
### Ejecución base, actuador eléctrico



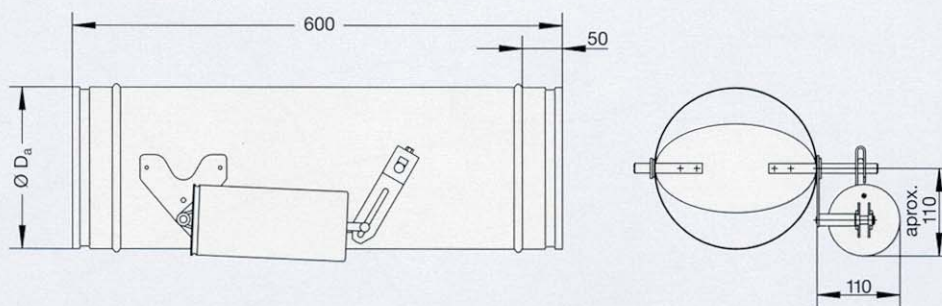
### Cuello en un lado



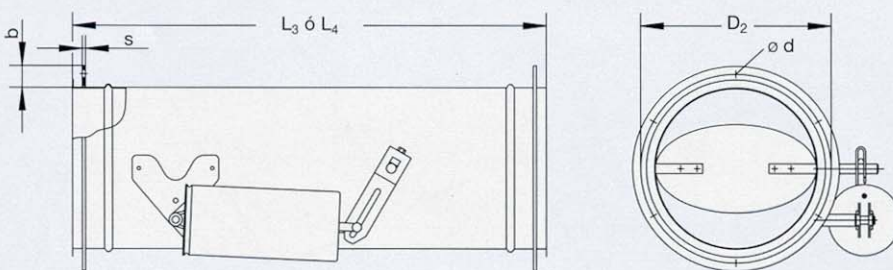
### Cuellos en ambos lados



### Ejecución base, accionamiento neumático



### Bridas en ambos lados



- 1) Para actuador con muelle de resorte máx. 195
- 2) Para accionamiento de la compuerta eléctrico o manual
- 3) Para accionamiento de la compuerta neumático
- 4) n = número de taladros en las bridas

**Tabla 1:** Dimensiones en mm

Tamaño	ØD <sub>a</sub>	ØD <sub>i</sub>	ØD <sub>1</sub>	ØD <sub>2</sub>	L <sub>1</sub>	L <sub>2</sub>	L <sub>3</sub> <sup>2)</sup>	L <sub>4</sub> <sup>3)</sup>	b	s	Ød	n <sup>4)</sup>
100	99	100	111	132	310	298	290	580	25	3	9,5	4
125	124	125	136	157	310	298	290	580	25	3	9,5	4
160	159	160	171	192	310	298	290	580	25	4	9,5	6
200	199	200	211	233	310	298	290	580	25	4	9,5	6
250	249	250	261	283	400	388	380	580	25	4	9,5	6
315	314	315	326	352	400	388	380	580	30	4	9,5	8
400	399	400	411	438	400	388	380	580	30	4	9,5	8

**Tabla 2:** Peso en kg

Tamaño	AK sin -FL/-BK			AK con -FL/-BK		
	elect.	man.	neum.	elect.	man.	neum.
100	2,7	1,2	3,3	3,3	1,8	3,9
125	3,0	1,5	3,6	3,6	2,1	4,2
160	3,4	1,9	4,2	4,5	3,0	5,3
200	4,1	2,6	5,1	5,5	4,0	6,5
250	5,1	3,6	6,1	6,8	5,3	7,8
315	6,6	5,1	7,2	9,7	8,2	10,3
400	8,6	7,1	9,4	12,5	11,0	13,3

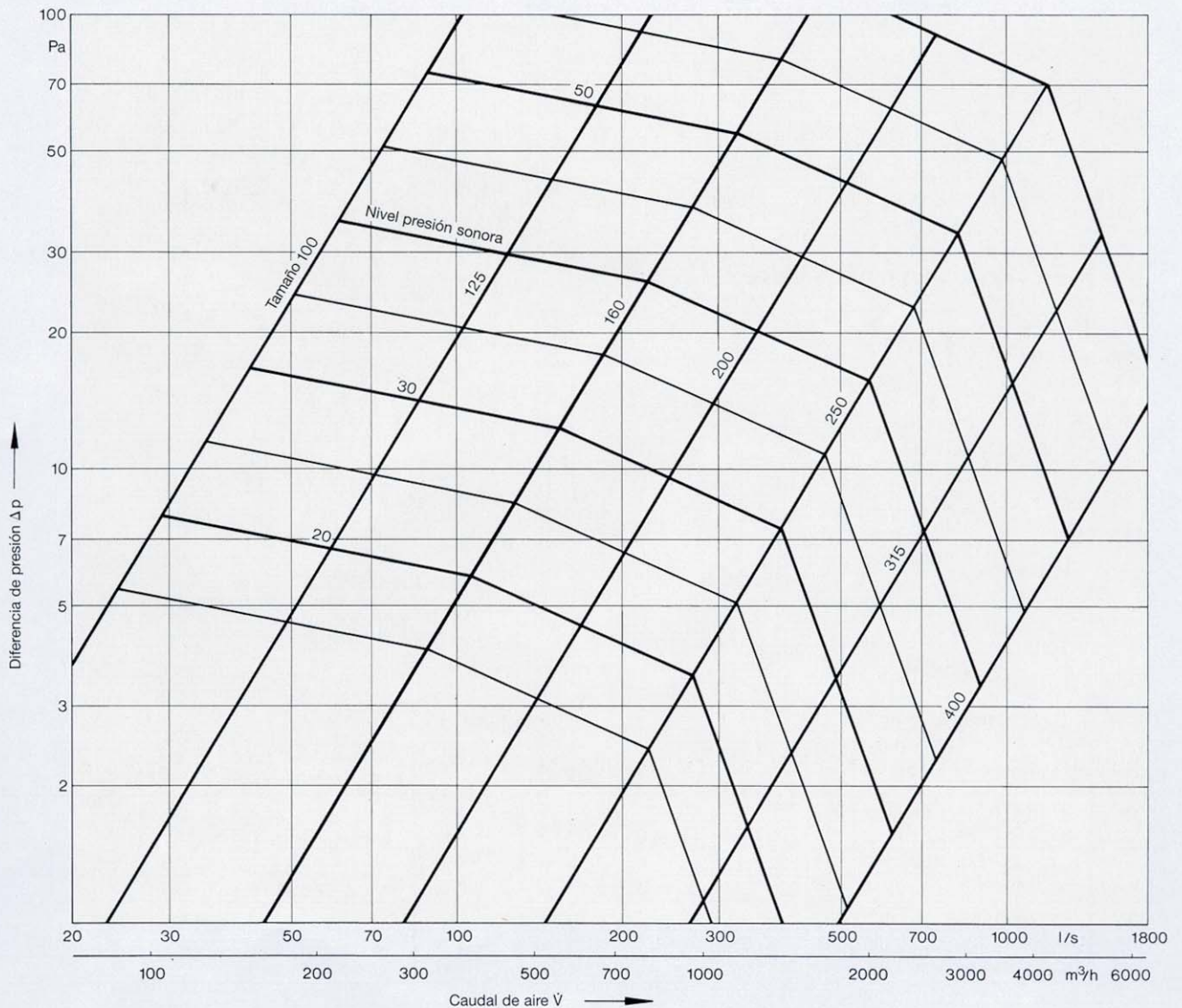
## Definiciones

$L$  en dB(A): Nivel de presión sonora (referido a  $20 \mu\text{Pa}$ ) del ruido del flujo de aire determinado en sala reverberante, valorado en la escala A, con una amortiguación en el local de 8 dB/oct. estando la mariposa en posición abierta.

$\dot{V}$  en l/s o  $\text{m}^3/\text{h}$ : Caudal de aire

$\Delta p$  en Pa: Diferencia de presión

### 1 Diferencia de presión y ruido del flujo de aire con la compuerta en posición abierta



# Información para pedidos

## Especificación

Compuerta de cierre de forma circular para el cierre de conductos de distribución de aire, adecuada para presiones de hasta 1500 Pa. Formada por una carcasa con una compuerta en su interior, estanqueidad según DIN 1946, parte 4 y actuador. Adaptada a conductos según DIN 24 145 ó DIN 24 146, extremos con cuello de conexión o preparados para adaptar junta estanca o con brida según DIN 24 154, parte 1. Caudal de fuga a través de la carcasa según clase II, VDI 3803 ó DIN V 24 194, parte 2. Accionamiento de la lama mediante actuador neumático, eléctrico o manual.

## Material:

Carcasa y accesorios de chapa de acero galvanizado, lama con junta de caucho TPE, casquillos de plástico.

## Código de pedido

ver lista de precios

AK-2K-EA / 160 / 00 / BP0 / A

### Tipo

Compuerta de cierre AK

### Material

Lacado de 2 componentes (no para -FL) 2K  
Acero inoxidable A2  
(Ejecución básica acero galvanizado, se omite la clave)

### Ejecución

Con el mismo diámetro en ambos lados  
(Ejecución básica, se omite clave) <sup>2)</sup>  
Cuello en un lado <sup>1)</sup> EA  
Brida en ambos lados FL  
Cuello con reborde en ambos lados <sup>3)</sup> BK

100  
125  
160  
200  
250  
315  
400

### Tamaño

### Posición compuerta

<sup>4)</sup>  
A cerrada  
B abierta

### Actuador

Fabricante  
Actuador  
Accesorios

### Contramarco

sin (Ejecución básica) 00  
Contrabrida en ambos lados G2  
Junta en ambos lados D2

1) Espacio con ranura

2) Con ranura para montaje posterior de junta

3) Para montaje de mordaza de sujeción rápida por el cliente

4) Posición compuerta

(Para accionamiento manual y actuador Abierto/cerrado sin indicación)

Neumático: Sin presión

Eléctrico: Actuador con resorte sin corriente

Actuador progresivo: 0 V C.C.

## Ejemplo de pedido

Fabricante: TROX

Tipo: AK - 2K - EA / 160 / 00 / BP0 / A