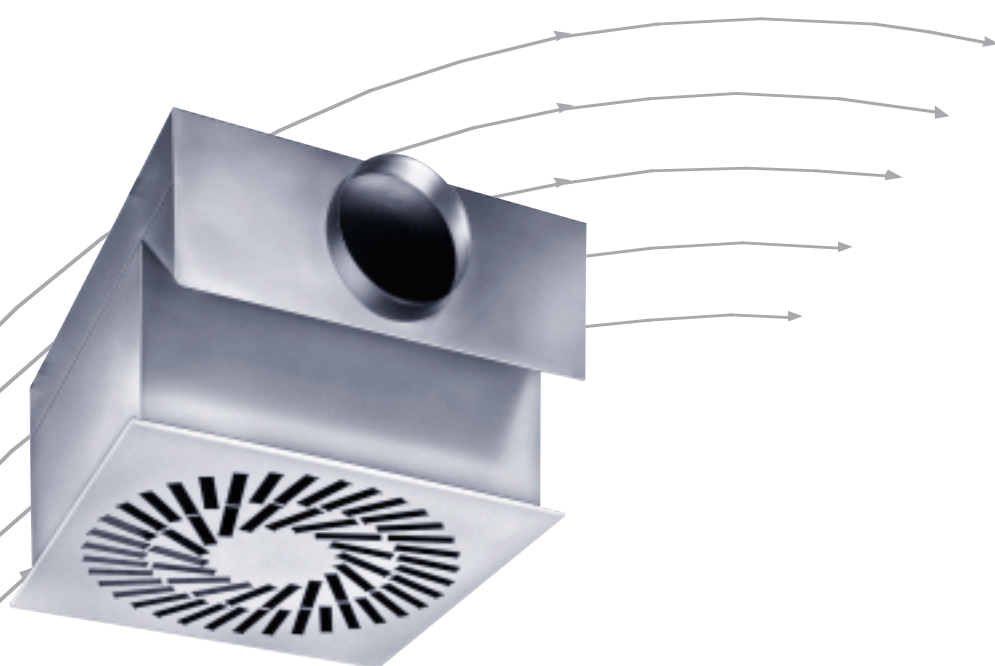


## Cajón portafiltro absoluto con difusor de techo y/o rejilla de retorno



**TROX<sup>®</sup> TECHNIK**

Trox Española, S.A.

Pol. Ind. La Cartuja  
E-50720 Zaragoza

Teléfono 976 50 02 50

Telefax 976 50 09 04

[www.trox.es](http://www.trox.es)

e-mail [trox@trox.es](mailto:trox@trox.es)

# Contenido · Formas constructivas

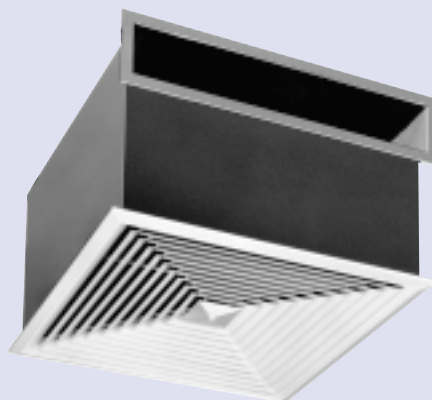
Formas constructivas _____	2/3	Cajón portafiltro absoluto con difusor de techo F655 con compuerta de cierre estanco y servomotor neumático _____	8/9
Cajón portafiltro absoluto con difusor de techo F631 con cuello de conexión superior circular _____	4	Cajón portafiltro absoluto con difusor de techo F656 con compuerta de cierre estanco y servomotor eléctrico _____	8/9
Cajón portafiltro absoluto con difusor de techo F650 con cuello de conexión superior rectangular _____	5	Cajón portafiltro absoluto con rejilla de retorno F670 _	10
Cajón portafiltro absoluto con difusor de techo F640 con cuello de conexión lateral circular _____	6	Datos técnicos _____	11
Cajón portafiltro absoluto con difusor de techo F660 con cuello de conexión superior circular _____	7	Datos de filtros _____	11
		Especificación _____	12



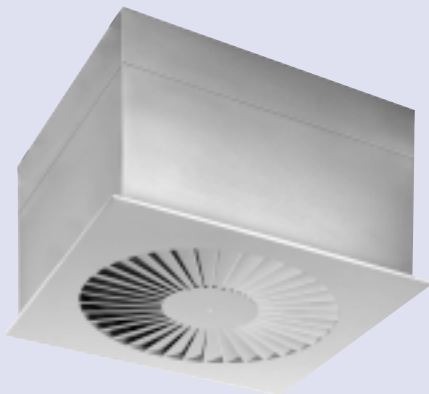
Cajón portafiltro absoluto con difusor de techo F631



Cajón portafiltro absoluto con difusor de techo F640 (figura con difusor tipo VDW 676 x 54)



Cajón portafiltro absoluto con difusor de techo F650 (Figura con difusor tipo ADLQ-A)



Cajón portafiltro absoluto con difusor de techo F660  
(figura con difusor modelo FD)



Cajón portafiltro absoluto con difusor de techo F655/F656  
con compuerta de cierre estanco  
(figura con difusor modelo VDW 676x24)



Cajón portafiltro absoluto con difusor de techo F670  
(figura con rejilla modelo AT-A)

# Cajón portafiltro absoluto con difusor de techo F631

Filtro absoluto con difusor de techo, para las exigencias mas elevadas de aire en salas limpias.

Se pueden suministrar en diversas dimensiones y ejecuciones. Dimensiones conforme a las placas de falso techo más usuales del mercado. Carcasa de filtro soldada estanca al aire, de chapa de acero pintada (RAL 9005), con cuello de conexión superior circular. La carcasa del filtro lleva un dispositivo de cierre estanco para la célula de filtro, pudiéndose elegir con o sin dispositivo de prueba de estanqueidad y toma de presión para el control de la pérdida de carga. El difusor es de chapa perforada de acero acabado pintado en blanco (RAL 9010).

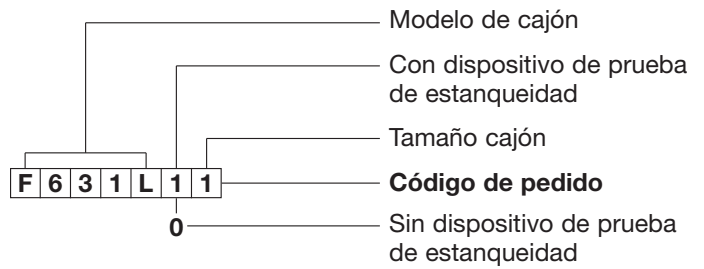
El suministro se efectúa sin la célula de filtro. Filtro tipo F781 ejecución con junta de neopreno o junta fluida. Datos técnicos ver página 11.

## Código de pedido

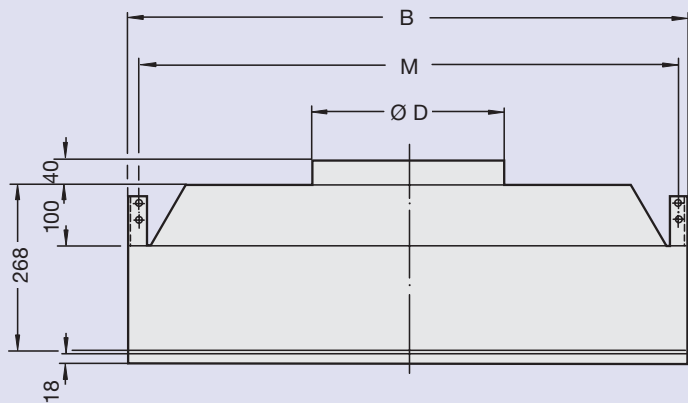
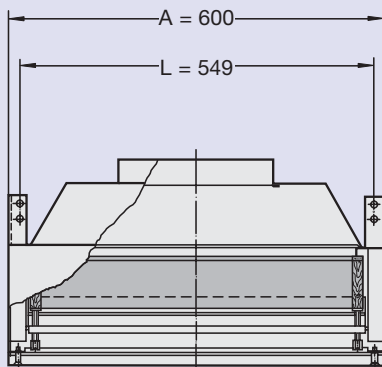
Cajón portafiltro absoluto con difusor de techo y con boca de conexión superior circular (serie F630) \_\_\_\_\_ Modelo de cajón: **F631L**

Dispositivo prueba estanqueidad \_ Nr. Código: **1**

Para filtro de 535 x 535 x 78 mm \_ Tamaño cajón: **1**



## Dimensiones



Tamaño filtro	Caudal de aire max. en l/s (m³/h)	Dimensiones de la célula filtrante B x H x T en mm	Dimensiones de la carcasa del filtro en mm				
			A	B	Ø D	L	M
1	170 (600)	535 x 535 x 78	600	600	248	549	549
2	255 (900)	835 x 535 x 78	600	900	313	549	849
3	340 (1.200)	1.135 x 535 x 78	600	1.200	348	549	1.149

# Cajón portafiltro absoluto con difusor de techo F650

Filtros absolutos con difusor de techo para las exigencias más elevadas de pureza de aire y ausencia de gérmenes en medicina, biología, farmacia y en muchos otros campos sensibles a la técnica de "Salas Blancas". Se pueden suministrar en diversas dimensiones y ejecuciones Carcasa de filtro soldada, estanca al aire, de chapa de acero pintado con secado al horno (RAL 9005), con cuello de conexión lateral rectangular.

La carcasa de filtro lleva un dispositivo de cierre estanco para la célula de filtro absoluto, pudiéndose elegir con o sin toma para test Norma UNE 100713 y tomas de presión para el control de la pérdida de carga.

El difusor, según ejecución, es de chapa de acero pintado en blanco (RAL 9010) o de aluminio anodizado, con apriete central para favorecer su desmontaje para limpieza y descontaminación.

Códigos y datos técnicos de filtros en página 11, Datos técnicos de difusores en (ADLQ, DLQ, FD, VDW y DLQL) ver información en página 11 y catálogo Klima.

## Código de pedido

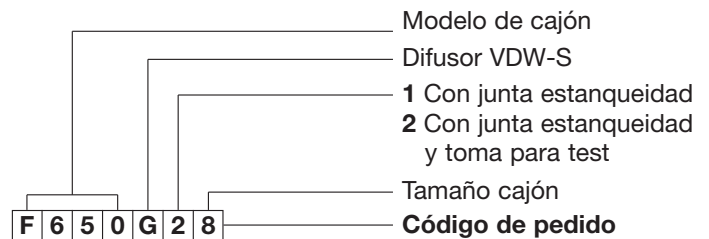
Cajón portafiltro absoluto con difusor y boca de conexión lateral rectangular

Modelo de cajón: **F650**

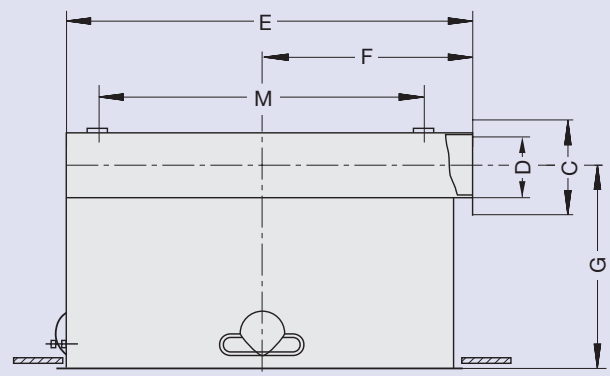
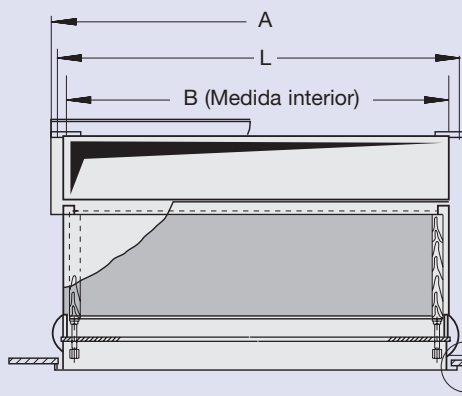
Con difusor modelo VDW \_\_\_\_\_ Nr. Código: **G**

Con junta de estanqueidad y toma de test especial UNE 100713 \_\_\_\_\_ Nr. Código: **2**

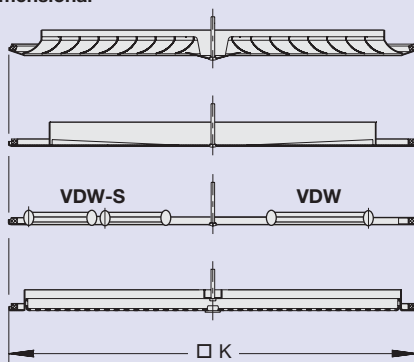
Para célula 610x610x78 mm \_\_\_\_\_ Tamaño cajón: **8**



## Dimensiones



## Croquis dimensional



Modelo <sup>2)</sup>:

ADLQ-A  
DLQ-A

FD <sup>1)</sup>

VDW <sup>1)</sup>  
VDW-S

DLQ-L

Código:

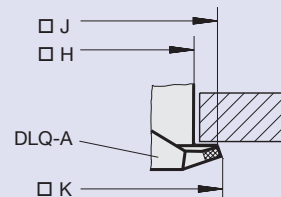
A  
S

D

V  
G

L

Detalle X



<sup>1)</sup> Caudal de aire máximo = 600 m<sup>3</sup>/h

<sup>2)</sup> Designación del tipo con letra característica para el código de pedido.

Difusor FD no válido en tamaños 1, 2, 5, 6, 8, 9 y 0.

Difusor VDW no válido en tamaños 6, 9 y 0.

Difusor ADLQ-A no válido en tamaños 9 y 0.

Tamaño filtro	Caudal de aire en (m <sup>3</sup> /h)	Dimensiones de célula filtrante B x H x T en mm	Dimensiones de la carcasa del filtro en mm											
			A	B	C	D	E	F	G	H	J	K	L	M
1	250	305 x 305 x 78	368	318	148	98	351	191	234	321	348	359	351	251
2	250	305 x 305 x 150	368	318	148	98	351	191	306	321	348	359	351	251
7	600	457 x 457 x 78	520	470	148	98	503	267	234	473	510	518	503	403
3	600	457 x 457 x 150	520	470	148	98	503	267	306	473	510	518	503	403
4	600	610 x 610 x 78	673	623	148	98	656	343	234	626	663	676	656	556
8	1.100	610 x 610 x 78	673	623	148	98	656	343	234	626	663	676	656	556
5	1.150	610 x 610 x 150	673	623	148	98	656	343	306	626	663	676	656	556
6	2.000	610 x 610 x 292	673	623	148	98	656	343	448	626	663	676	656	556
9	1.700	915 x 610 x 78	673	623	148	98	961	495	234	626 x 931	626 x 968	676 x 981	656	861
0	2.200	1.220 x 610 x 78	673	623	148	98	1.266	648	234	626 x 1.236	663 x 1.273	676 x 1.286	656	1.166

# Cajón portafiltro absoluto con difusor de techo F640

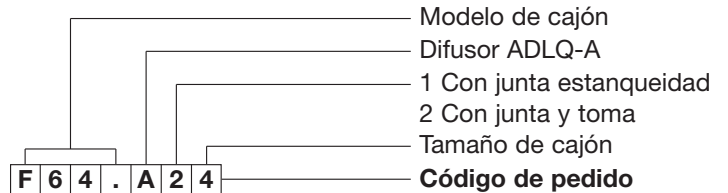
Cajón portafiltro absoluto con difusor de techo para su uso dentro del campo de ampliación de los filtros F650. Se puede suministrar en diversas dimensiones y ejecuciones. Carcasa del filtro soldada, estanca al aire, de chapa de acero pintada con secado al horno (RAL 9005), con boca de conexión lateral circular. La carcasa del filtro, lleva un dispositivo de cierre estanco para la célula de filtro, pudiéndose elegir con o sin toma para test Norma UNE 100713 y con tomas de presión para el control de la pérdida de carga.

El difusor, según ejecución, es de chapa de acero pintada en blanco (RAL 9010), o de aluminio anodizado, con tornillo central para favorecer el desmontaje para la limpieza y la descontaminación.

Códigos y datos técnicos de filtros en Página 11. Datos técnicos de difusores (ADLQ, DLQL, DFD y VDW) ver información página 11 y catálogo KLIMA..

## Código de pedido

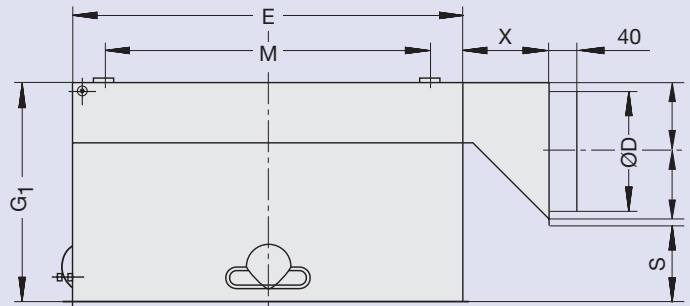
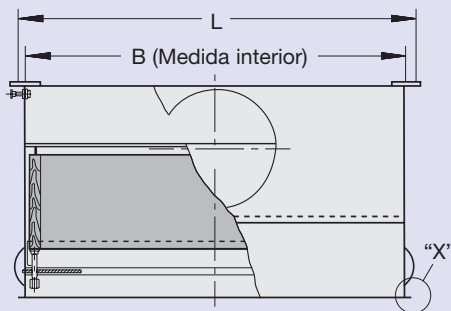
Cajón portafiltro absoluto con difusor  
 con conexión lat. circular \_\_\_\_\_ Modelo de cajón: **F640**  
 Con difusor modelo ADLQ-A \_\_\_\_\_ Nr. Código: **A**  
 Con junta estanq. y toma test  
 (esp. Norma UNE 100713) \_\_\_\_\_ Nr. Código: **2**  
 Para célula 610 x 610 x 78 mm \_\_\_\_\_ Tamaño cajón: **4**



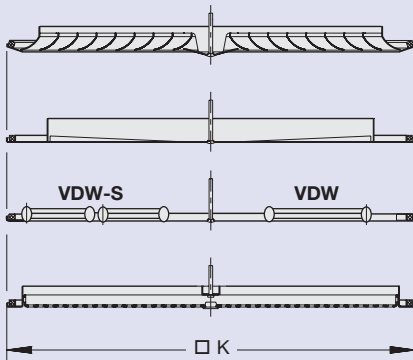
Código No.	1	3	4	6	8	9
Diámetro conex. D en mm	123	148	158	198	248	298

Elegir el Diámetro de conexión en función del tamaño de cajón.

## Dimensiones



## Croquis dimensional



Modelo 2):

ADLQ-A  
DLQ-A

FD <sup>1)</sup>

VDW <sup>1)</sup>  
VDW-S

DLQ-L

Código:

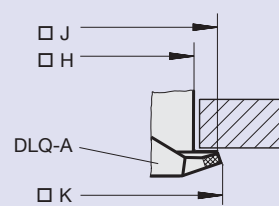
A  
S

D

V  
G

L

Detalle X



<sup>1)</sup> Caudal de aire máximo = 600 m<sup>3</sup>/h

<sup>2)</sup> Designación del tipo con letra característica para el código de pedido.

Difusor FD no válido en tamaños 1, 2, 5, 6, 8, 9 y 0.

Difusor VDW no válido en tamaños 6, 9 y 0.

Difusor ADLQ-A no válido en tamaños 9 y 0.

Tamaño de filtro	Caudal de aire max en l/s (m <sup>3</sup> /h)	Dimensiones de la célula filtrante B x H x T en mm	Dimensiones de la carcasa de filtro en mm										
			B	E	L	M	K	H	J	ØD	G1	S	X
1	250	305 x 305 x 78	318	321	351	221	359	321	348	123, 148	284	104	90
										158, 198	284	54	140
										123, 148	356	176	90
2	250	305 x 305 x 150	318	321	351	221	359	321	348	158, 198	356	126	140
										158, 198	356	126	140
										148	284	104	90
7	600	457 x 457 x 78	470	473	503	373	518	473	510	158, 198	284	54	140
										248	334	54	140
										148	356	176	90
3	600	457 x 457 x 150	470	473	503	373	518	473	510	158, 198	356	126	140
										248	356	76	190
										298	406	76	190
4	600	610 x 610 x 78	623	626	656	526	676	626	663	158, 198	284	54	140
										248	334	54	140
										198	284	54	140
8	1.100	610 x 610 x 78	623	626	656	526	676	626	663	248	334	54	140
										198	284	54	140
										248	334	54	140
5	1.150	610 x 610 x 150	623	626	656	526	676	626	663	198	356	126	140
										248	356	76	190
										298	406	76	190
6	2.000	610 x 610 x 292	623	626	656	526	676	626	663	298	498	168	240
										298	498	168	240
										298	498	168	240
9	1.700	915 x 610 x 78	623	931	656	861	676 x 981	626 x 931	663 x 968	298	384	54	140
										298	384	54	140
										298	384	54	140
0	2.200	1.220 x 610 x 78	623	1.236	656	1.136	676 x 1.286	626 x 1.236	663 x 1.273	298	384	54	140
										298	384	54	140
										298	384	54	140

# Cajón portafiltro absoluto con difusor de techo F660

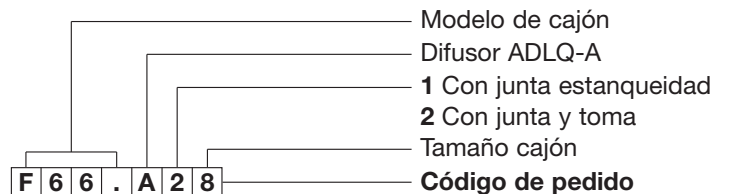
Cajón portafiltro absoluto con difusor de techo para su uso dentro del campo de aplicación de los filtros F650. Se puede suministrar en diversas dimensiones y ejecuciones. Carcasa del filtro soldada, estanca al aire, de chapa de acero pintada con secado al horno (RAL 9005), con boca de conexión superior circular. La carcasa del filtro lleva un dispositivo de cierre estanco para la célula de filtro, pudiéndose elegir con o sin toma para test Norma UNE 100713 y con tomas de presión para el control de la pérdida de carga.

El difusor, según ejecución, es de chapa de acero pintada en blanco (RAL 9010) o de aluminio anodizado, con apriete central para favorecer el desmontaje para limpieza y descontaminación.

Códigos y datos técnicos de filtros en Pag. 11. Datos técnicos de difusores (ADLQ, DLQL, FD y VDW) ver información en página 11 y catálogo KLIMA.

## Código de pedido

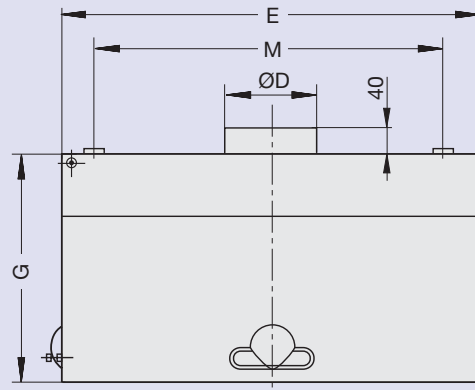
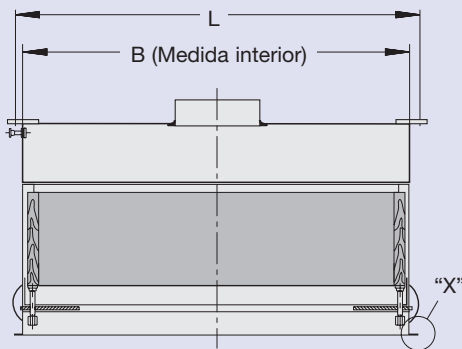
Cajón portafiltro absoluto con difusor y boca de conexión superior circular (serie F660) \_\_\_\_\_ Modelo de cajón: **F660**  
 Con difusor modelo ADLQ-A \_\_\_\_\_ Nr. Código: **A**  
 Con junta estanq. y toma test especial Norma UNE 100713 \_\_\_\_\_ Nr. Código: **2**  
 Para célula de 610 x 610 x 78 mm \_ Tamaño cajón: **8**



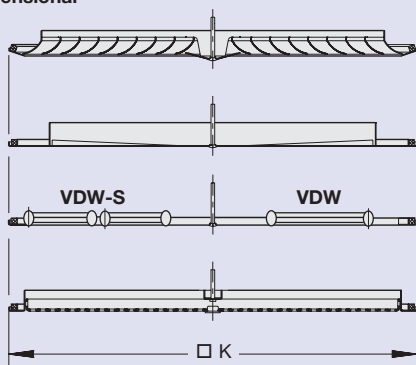
Código N°.	1	3	4	6	8	9
Diámetro conex. D en mm	123	148	158	198	248	298

Elegir el diámetro de conexión en función del tamaño de cajón.

## Dimensiones



## Croquis dimensional



## Modelo 2):

ADLQ-A  
DLQ-A

FD <sup>1)</sup>

VDW <sup>1)</sup>  
VDW-S

DLQ-L

## Código:

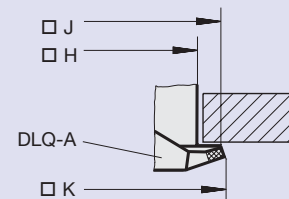
A  
S

D

V  
G

L

## Detalle X



<sup>1)</sup> Caudal de aire máximo = 600 m<sup>3</sup>/h

<sup>2)</sup> Designación del tipo con letra característica para el código de pedido.  
 Difusor FD no válido en tamaños 1, 2, 5, 6, 8, 9 y 10.  
 Difusor VDW no válido en tamaños 6, 9 y 0.  
 Difusor ADLQ-A no válido en tamaños 9 y 0.

Tamaño filtro	Caudal de aire en (m <sup>3</sup> /h)	Dimensiones de célula filtrante B x H x T en mm	Dimensiones de la carcasa del filtro en mm								
			B	C	E	G	H	J	K	L	M
1	250	305 x 305 x 78	318	123...198	321	284	321	348	359	351	221
2	250	305 x 305 x 150	318	123...198	321	356	321	348	359	351	221
7	600	457 x 457 x 78	470	148...198	473	284	473	510	518	503	373
3	600	457 x 457 x 150	470	148...198	473	356	473	510	518	503	373
4	600	610 x 610 x 78	623	148...198	626	284	626	663	676	656	526
8	1.100	610 x 610 x 78	623	148...198	626	284	626	663	676	656	526
5	1.150	610 x 610 x 150	623	148...198	626	356	626	663	676	656	526
6	2.000	610 x 610 x 292	623	148...198	626	498	626	663	676	656	556
9	1.700	915 x 610 x 78	623	298	931	284	626 x 931	626 x 968	676 x 981	656	831
0	2.200	1.220 x 610 x 78	623	298	1.236	284	626 x 1.236	663 x 1.273	676 x 1.286	656	1.136

# Cajón portafiltro absoluto con difusor de techo F655/656

Cajón portafiltro absoluto con difusor de techo y compuerta de cierre estanca, según DIN 1946 Parte 4, para utilización en instalaciones de climatización con elevadas exigencias higiénicas. La ejecución es similar a la de el modelo F640, pero con dispositivo de cierre adicional según DIN 1946 y conexión para el ensayo de test. La compuerta integrada ofrece decisivas ventajas para el proyecto, funcionamiento del equipo y mantenimiento:

- Disposición de una compuerta de cierre automático, estanca al aire, delante de la tercera (última) fase del filtro, de forma que cuando falla la energía auxiliar de regulación, se garantice el aislamiento necesario del local.

- Posibilidad de realización de descontaminación del lado de aire sucio sin necesidad de quitar la célula de filtro absoluto de su emplazamiento.

- Toma para realización de test de la célula de filtro.

- Cambio de la célula de filtro absoluto sin interrupción del funcionamiento de la instalación.

- Acceso fácil al actuador neumático o eléctrico.

- Mantenimiento desde cara inferior del cajón.

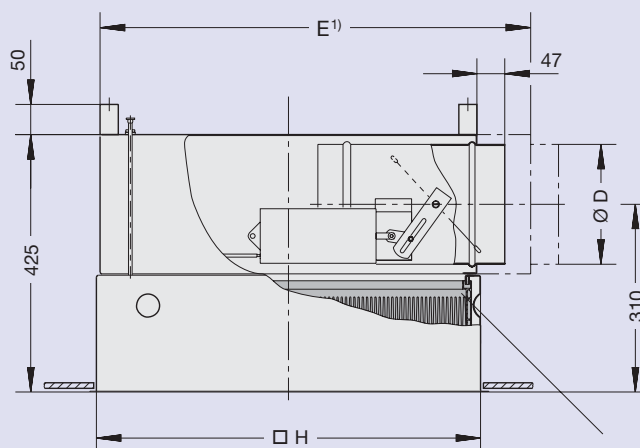
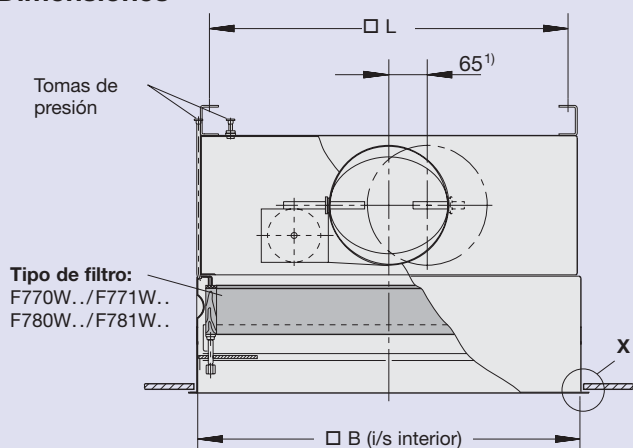
- No requiere accesos de apertura suplementarios.

Filtro absoluto con difusor de techo y compuerta de cierre:

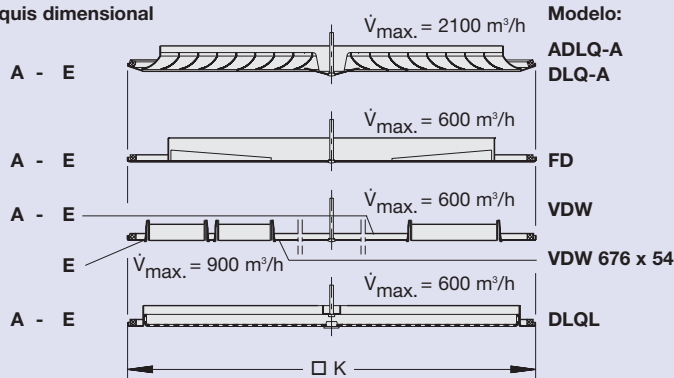
**F655** con servomotor neumático (en ejecución estándar cerrada sin presión) Bajo demanda, sin presión abierta para accionamiento manual.

**F656** con servomotor eléctrico (cerrado sin corriente).

## Dimensiones



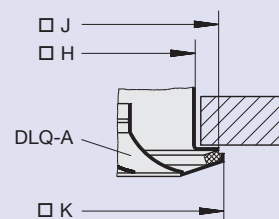
### Croquis dimensional



### Código:

- A
- S
- D
- V
- G
- L

### Detalle X



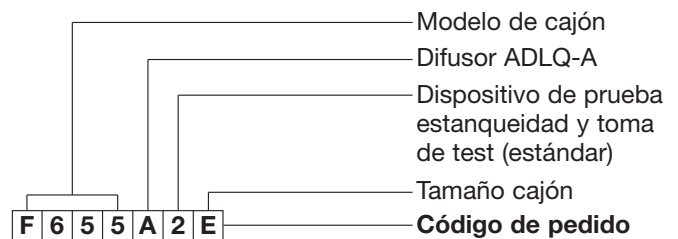
<sup>1)</sup> Dimensiones solamente para tamaño A; la pieza de conexión está representada en el diseño con línea discontinua.

Tamaño de filtro	Caudal de aire en l/s (m³/h)	Dimensiones de célula filtrante B x H x T en mm	Dimensiones de la carcasa del filtro en mm						
			B	Ø D	E	H	J	K	L
A	70 (250)	305 x 305 x 78	328	123	414	331	356	359	290
B	170 (600)	457 x 457 x 78	480	158	-	483	510	518	442
C	240 (850)	535 x 535 x 78	558	198	-	561	588	598	520
D	270 (970)	575 x 575 x 78	598	198	-	601	620	623	560
E	310 (1100)	610 x 610 x 78	633	198	-	636	663	676	595

# Datos técnicos de la compuerta de cierre

## Código de pedido

Cajón portafiltro absoluto con difusor  
 boca de conexión circular  
 con servomotor neumático \_\_\_\_\_ Modelo de cajón: **F655**  
 Con difusor ADLQ-A \_\_\_\_\_ Nr. Código: **A**  
 Con junta estanq. y toma test  
 (estándar) \_\_\_\_\_ Nr. Código: **2**  
 para célula 610 x 610 x 78 mm \_\_\_\_ Tamaño cajón: **E**



## Servomotor

Datos de conexión:

- Servomotor neumático, libre de mantenimiento
  - Presión de mando: 0.6 hasta 1.0 bar max.
  - Conexión: Accesorio de enchufe para tubo PET de 6 x 1 mm
- Servomotor eléctrico, libre de mantenimiento
  - Tensión: 230 V, 50 Hz
  - Potencia consumida: aprox. 10 VA
  - Conexionado: 2 x 0.75 mm<sup>2</sup>

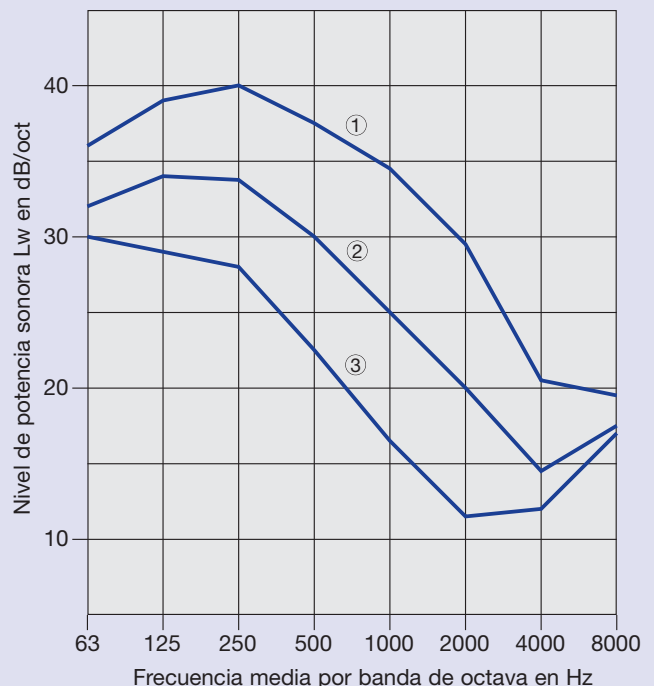
## Ruido del flujo de aire

Nivel de potencia sonora del ruido de la compuerta de cierre (completamente abierta)

$L_w$  in dB/oct: Parte del nivel de potencia sonora correspondiente al ruido del flujo de aire, referido a  $W_0 = 10^{-12}$  W

$L_{pA}$  in dB (A): Nivel de presión sonora en dB(A) con una amortiguación sonora en el local de 8 dB.

Diagrama para Tamaño de aparato C  
 Datos de otros modelos bajo demanda



- ① Caudal nominal = 240 l/s (850 m<sup>3</sup>/h)  $L_{pA} = 31$  dB(A)
- ② Caudal nominal = 180 l/s (650 m<sup>3</sup>/h)  $L_{pA} = 24$  dB(A)
- ③ Caudal nominal = 140 l/s (500 m<sup>3</sup>/h)  $L_{pA} = 17$  dB(A)

# Cajón portafiltro absoluto con rejilla de retorno F670

Cajón portafiltro absoluto con rejilla de retorno, para el montaje de células de filtro absoluto, suministrable en distintas profundidades y para distintos caudales. Carcasa de filtro soldada estanca al aire, de chapa de acero pintada con secado al horno (RAL 9005), con dispositivo de apriete para una estanqueidad segura de la célula de filtro, pudiéndose elegir con o sin toma de test Norma UNE 100713. La carcasa lleva tomas de presión para controlar la pérdida de carga de filtro. La rejilla, según ejecución, es de aluminio pintado en blanco (RAL 9010), o de aluminio anodizado y puede desmontarse fácilmente para favorecer la limpieza.

Datos técnicos de las células de filtro y códigos de pedido ver página 11.

Datos técnicos de rejillas ver catálogo Klima.

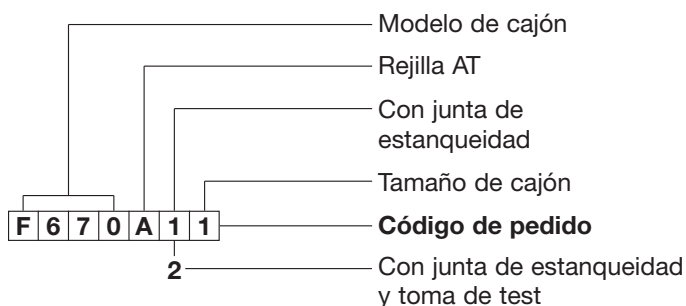
## Código de pedido

Cajón portafiltro absoluto con rejilla de retorno (conexión rectangular) \_\_\_\_\_ Modelo de cajón: **F670**

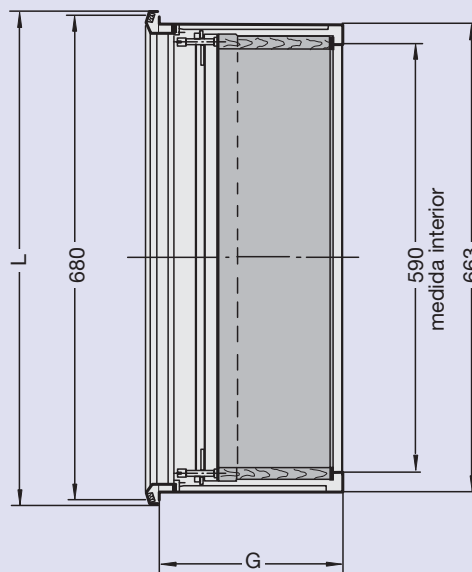
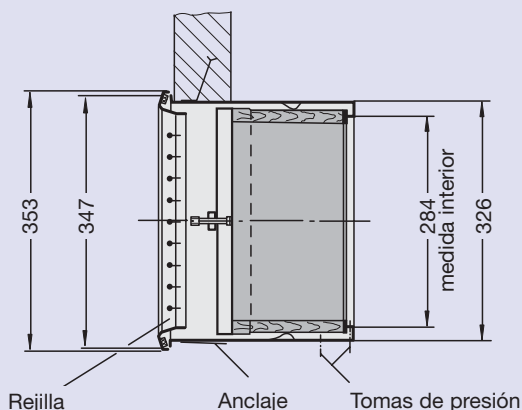
Con rejilla AT-A \_\_\_\_\_ Nr. Código: **A**

Con junta de estanqueidad \_\_\_\_\_ Nr. Código: **1**

Para célula 305 x 610 x 78 mm \_\_\_\_\_ Tamaño cajón: **1**



## Dimensiones



Rejilla: AT-A      AR-A  
Código: **A**      **R**

Tamaño filtro	Caudal de aire en l/s (m³/h)	Dimensiones de célula filtrante B x H x T en mm	Dimensiones de la carcasa del filtro en mm								
			B	C	E	G	H	J	K	L	M
1	150 (540)	610 x 305 x 78	352	347	284	207	326	680	590	688	663
2	150 (540)	610 x 305 x 150	352	347	284	285	326	680	590	688	663
3	260 (950)	610 x 305 x 292	352	347	284	427	326	680	590	688	663
4	415 (1.500)	610 x 457 x 292	502	496	436	427	478	680	590	688	663
5	580 (2.100)	610 x 610 x 292	658	652	589	427	631	680	590	688	663
6	310 (1.100)	457 x 457 x 292	502	496	436	427	478	527	437	535	510
7	310 (1.100)	610 x 610 x 78	658	652	589	207	631	680	590	688	663

# Datos técnicos de difusores y filtros

**Tabla para determinación datos aerodinámicos y acústicos (para cajones modelo F640 - F660)**

Tamaño cajón	Dimensión del difusor K en mm	Más información en KLIMA 1			
		2/11/. / .	2/6/. / .	2/7/. / .	2/15/. / .
		ADLQ-A DLQ-A	FD	VDW	DLQL
<b>A</b>	359 x 359	Tamaño 400 <sup>1)</sup>	Tamaño 300	300 x 8	Tamaño 400 <sup>1)</sup>
<b>B</b>	518 x 518	Tamaño 500	Tamaño 500	500 x 24	Tamaño 500
<b>C</b>	598 x 598	Tamaño 600	Tamaño 600	600 x 24	Tamaño 600
<b>D</b>	623 x 623	Tamaño 625	Tamaño 625	625 x 24	Tamaño 625
<b>E, F, G</b>	676 x 676	Tamaño 625 <sup>2)</sup>	Tamaño 625	625 x 54	Tamaño 625 <sup>2)</sup>

<sup>1)</sup> Fact. de corrección:  $\dot{V}_{Diagr. (400)} \times 1,3$     <sup>2)</sup> Fact. de corrección  $\dot{V}_{Diagr. (625)} \times 0,85$

## Células de filtro absoluto

Células de filtro absoluto para su uso en extracción de partículas suspendidas, aerosoles, virus etc... para las más altas exigencias de pureza de aire.

Material marco filtro según referencia:

- W Madera (DM) con junta de neopreno.
- Z Aluminio extruido con junta de neopreno
- U Aluminio extruido con junta fluida

El material filtrante es papel de fibra de vidrio resistente a la humedad, con distanciadores de aluminio o de material termoplástico.

Se suministran bajo demanda células de filtro absoluto (también para filtro de polvo fino) en otras ejecuciones para su utilización en distintas condiciones funcionales.

## Datos de filtros / Código de pedido

Tipo cajón	Tamaño cajón	Modelo filtro		Células filtro absoluto		Células filtro absoluto		
				F770	F771	F780	F781	F781 <sup>3)</sup>
		Clase filtro según EN 1822		H 11	H 13	H 11	H 13	H 13
		Eficacia según EN 1822	en %	> 95	> 99.95	> 95	> 99.95	> 99.95
		Diferencia de presión inicial con caudal nominal	en Pa	125	250	125	250	250
		Diferencia de presión final recomendada en Pa		300	600	300	600	600
F631	1	Dimensiones B x H x T Caudal	535 x 535 x 78 mm 240 l/s (850 m³/h)	-	-	F780 W46 F780 Z46	F781 W46 F781 Z46	F781 U46
	2	Dimensiones B x H x T Caudal	835 x 535 x 78 mm 360 l/s (1.300 m³/h)	-	-	F780 W47 F780 Z47	F781 W47 F781 Z47	F781 U47
	3	Dimensiones B x H x T Caudal	1135 x 535 x 78 mm 500 l/s (1.800 m³/h)	-	-	F780 W48 F780 Z48	F781 W48 F781 Z48	F781 U48
F640, F650, F655, F656 y F660	A	Dimensiones B x H x T Caudal	305 x 305 x 78 mm 70 l/s (250 m³/h)	-	-	F780 W33 F780 Z33	F781 W33 F781 Z33	F781 U33
	B	Dimensiones B x H x T Caudal	457 x 457 x 78 mm 170 l/s (600 m³/h)	-	-	F780 W13 F780 Z13	F781 W13 F781 Z13	F781 U13
	C	Dimensiones B x H x T Caudal	535 x 535 x 78 mm 240 l/s (850 m³/h)	-	-	F780 W46 F780 Z46	F781 W46 F781 Z46	F781 U46
	D	Dimensiones B x H x T Caudal	575 x 575 x 78 mm 270 l/s (970 m³/h)	-	-	F780 W49 F780 Z49	F781 W49 F781 Z49	F781 U49
	E	Dimensiones B x H x T Caudal	610 x 610 x 78 mm 310 l/s (1.100 m³/h)	-	-	F780 W02 F780 Z02	F781 W02 F781 Z02	F781 U02
	F	Dimensiones B x H x T Caudal	610 x 610 x 150 mm 320 l/s (1.150 m³/h)	F770 W02	F771 W02	-	-	-
F670	1	Dimensiones B x H x T Caudal	305 x 610 x 78 mm 150 l/s (540 m³/h)	-	-	F780 W01 F780 Z01	F781 W01 F781 Z01	-
	2	Dimensiones B x H x T Caudal	305 x 610 x 150 mm 150 l/s (540 m³/h)	F770 W01	F771 W01	-	-	-
	3	Dimensiones B x H x T Caudal	305 x 610 x 292 mm 290 l/s (1.050 m³/h)	F770 W21	F771 W21	-	-	-

<sup>3)</sup> Célula de filtro absoluto con marco de aluminio extruido y junta fluida. Espesor de célula 91 mm.

# Especificación

<b>F 6 5 0 A 1 8</b>	<b>Código pedido</b>	(Ejemplo)
	Tamaños disponibles	(ver tabla)
	Prueba de estanqueidad	1 Prueba de estanqueidad 2 Prueba de estanqueidad y prueba test Norma
	Difusor :	<b>ADLQ-A; AT-A; AR-A</b> aluminio anodizado <b>DLQ-A</b> en acero <b>FD</b> con difusor rotacional con lamas fijas <b>VDW</b> con difusor rotacional con lamas ajustables <b>DLQL</b> con difusor de chapa perforada
	Difusor con filtro absoluto:	<b>F631</b> con cuello superior de conexión para falso techo para aplicación en salas limias/blancas con boca de conexión lateral circular. <b>F640</b> con boca de conexión lateral rectangular. <b>F650</b> con boca de conexión lateral circular y compuerta de cierre con servomotor neumático. <b>F655</b> con cuello de conexión lateral circular y compuerta de cierre servomotor eléctrico <b>F656</b> con cuello de conexión superior circular <b>F660</b> con conexión rectangular
	Rejilla de retorno para filtro absoluto:	<b>F670</b> con conexión rectangular

## Especificaciones

Pos.	Cant.	Descripción
		<p><b>Cajón portafiltro absoluto con difusor de techo F631,</b> compuesto por: Carcasa en chapa de acero pintada con secado al horno (RAL 9005), con dispositivo de cierre estanco para la célula de filtro absoluto, con dispositivo de prueba de estanqueidad, toma de test opcional y tomas de presión. Difusor de chapa perforada pintado en polvo.</p> <p><b>Cajón portafiltro absoluto con difusor de techo F640, F650 y F660,</b> compuesto por: Carcasa en chapa de acero pintada al horno (RAL 9005), con dispositivo de cierre estanco para la célula de filtro absoluto, con dispositivo de prueba de estanqueidad, toma de test opcional y tomas de presión. Difusor de chapa de acero pintado o de perfil de aluminio con fijación central.</p> <p><b>Cajón portafiltro absoluto con difusor de techo F655 y F656,</b> compuesto por: Carcasa en chapa de acero pintada al horno (RAL 9005), con dispositivo de cierre estanco para la célula de filtro absoluto, con dispositivo de prueba de estanqueidad, compuerta de cierre estanco(DIN 1946 - Parte 4) y tomas de presión. Difusor de chapa de acero pintado o de perfil de aluminio con fijación central.</p> <p><b>Cajón portafiltro absoluto con rejilla de retorno F670,</b> compuesto por: Carcasa de chapa de acero pintada con secado al horno (RAL 9005), con dispositivo de cierre estanco para la célula de filtro absoluto, con dispositivo de prueba de estanqueidad, X toma de test opcional y tomas de presión. Rejilla de perfil de aluminio extruido anodizado.</p> <p><b>Células de filtro absoluto F770W/ F771W,</b> compuesto por: Marco de madera con junta de neopreno en una cara. Material filtrante de fibra de vidrio resistente a la humedad, con distanciador de aluminio.</p> <p><b>Célula de filtro absoluto F780W/ F781W,</b> compuesto por: Marco de madera con junta de neopreno en una cara. Material filtrante de fibra de vidrio resistente a la humedad, con distanciador de material termoplástico.</p> <p><b>Trox Minipleat Filter Panels F781U,</b> compuesto por: Marco de perfil de aluminio extruido con junta fluida. Material filtrante de fibra de vidrio resistente a la humedad, con distanciadores de material termoplástico.</p> <p>Las células de filtro absoluto son sometidas a ensayo tipo según EN-1822 y a ensayo individual de fuga. Se embalan en caja robusta de cartón resistente.</p> <p><b>Datos técnicos:</b> Tamaño filtro _____ Carcasa dimensiones _____ mm Célula de filtro dimensiones _____ mm Caudal de aire _____ l/s (m<sup>3</sup>/h) Peso neto _____ kg Código de pedido _____ Fabricante: Trox</p>
		Precio / Unidad