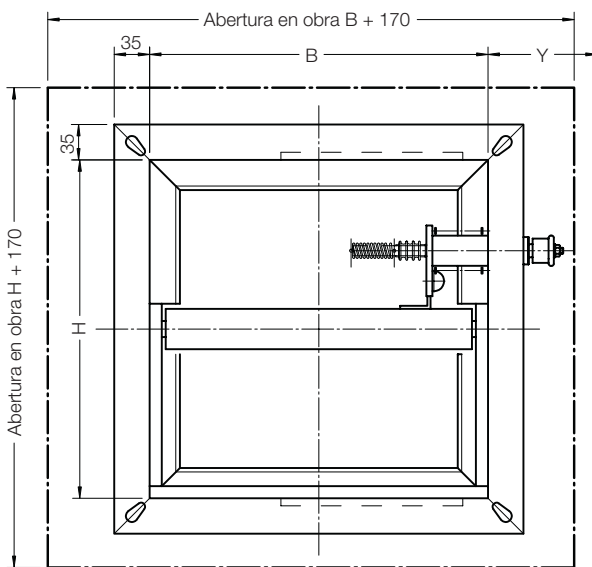
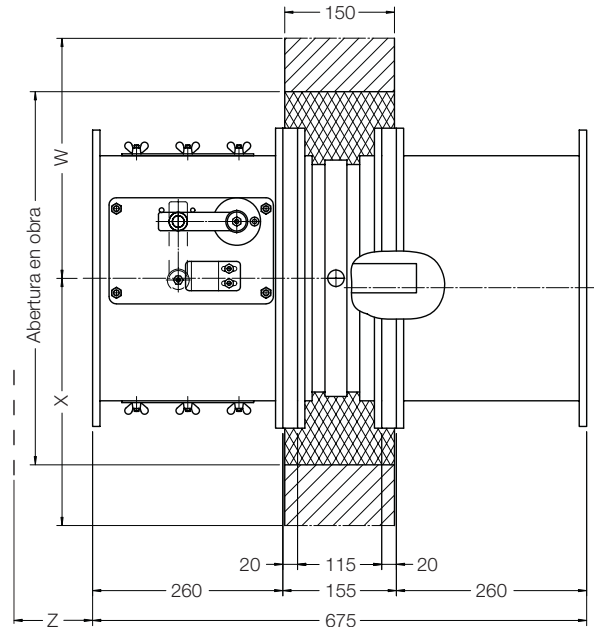
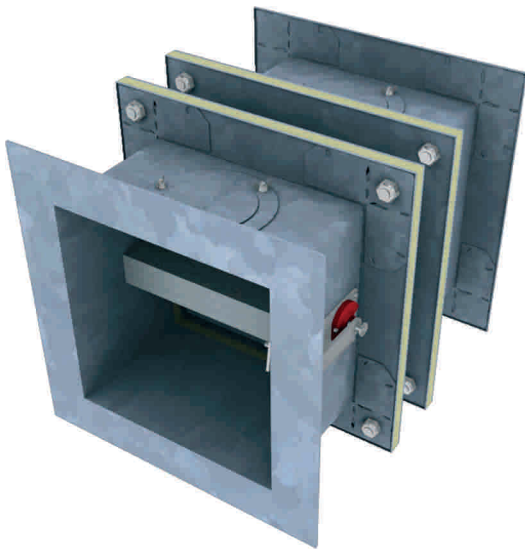


**Compuertas Cortafuego FKA 3.8**



**Descripción**

Las compuertas cortafuego de la serie FKA 3.8 sirven para el cierre automático de secciones de incendio en instalaciones de climatización y ventilación. Disponen de homologación para su instalación según recoge el Nuevo Código Técnico de la Edificación.

La lama está construida con material cerámico, resistente a la abrasión y al arrastre de partículas, por lo que la compuerta puede utilizarse en locales con altas exigencias con respecto a la pureza del aire.

Las compuertas cortafuego de ejecución simétrica están previstas para su montaje empotradas en paredes con independencia de la dirección del aire.

Todos los mecanismos de disparo térmico son intercambiables entre sí, siendo la carcasa de la compuerta común para todas ellas. En todas las ejecuciones, el cierre se realiza por disparo o rotura del fusible térmico, tarado a 72°C, siendo el rearme manual, excepto en la ejecución con servomotor.

**Clasificación**

EI180 ( $h_0$  i ↔ o) - S, según norma UNE EN 1366-2 informe de ensayo 727606.

- Resistencia al fuego 180 minutos
- integridad (E)
- aislamiento (I)
- montaje horizontal ( $h_0$ )
- estanqueidad al humo (S)
- simétrica (↔)

## Accesorios

|  | Combinación con:   | Refer.  | Espacio para montaje del Dispositivo de accionamiento |     |                |     |       |
|--|--|---|---|-----|----------------|-----|-------|
|  |  |   | w   | x   | y              | z   |       |
| Con fusible térmico 72°C<br>(ejecución base)   | -  | Z00   | -   | -   | 180            | -   |       |
|  | Final de carrera con indicación compuerta cerrada                | Z01   | -   | 120 | 180            | -   |       |
|  | Final de carrera con indicación compuerta abierta                | Z02   | 120   | -   | 180            | -   |       |
|  | Final de carrera con indicación compuerta abierta y cerrada      | Z03   | 120   | 120 | 180            | -   |       |
|  | Final de carrera con indicación compuerta cerrada (Ex)           | Z04   | -   | 120 | 180            | -   |       |
|  | Final de carrera con indicación compuerta abierta (Ex)           | Z05   | 120   | -   | 180            | -   |       |
|  | Final de carrera con indicación compuerta abierta y cerrada (Ex) | Z06   | 120   | 120 | 180            | -   |       |
|  | Indicador de posición de falsos techos                           | Z07   | -   | -   | 180            | -   |       |
| Con fusible térmico 72°C y electroimán normalmente con corriente.<br>Final de carrera indicación compuerta cerrada.<br>Electroimán por impulso<br>U=CA 230 V / P = 3,5 W / IP 42 / 100% ED   | -  | Z10   | 200   | 120 | 300            | -   |       |
|  | Final de carrera con indicación compuerta abierta                | Z11   | 200   | 120 | 300            | -   |       |
|  | Indicador de posición de falsos techos                           | Z12   | 200   | 120 | 300            | -   |       |
| U=CC 24 V / P = 3,5 W / IP 42 / 100% ED  | -  | Z16   | 200   | 120 | 300            | -   |       |
|  | Final de carrera con indicación compuerta abierta                | Z17   | 200   | 120 | 300            | -   |       |
|  | Indicador de posición de falsos techos                           | Z18   | 200   | 120 | 300            | -   |       |
| Con fusible térmico y electroimán normalmente sin corriente.<br>Final de carrera indicación compuerta cerrada.<br>Electroimán normalmente sin corriente impulso<br>U=CC 24 V / P = 1,6 W / IP 42 / 100% ED   | -  | Z19   | 200   | 120 | 300            | -   |       |
|  | Final de carrera con indicación compuerta abierta                | Z20   | 200   | 120 | 300            | -   |       |
|  | Indicador de posición de falsos techos                           | Z21   | 200   | 120 | 300            | -   |       |
| U=CA 230 V / P = 3,5 W / IP 42 / 100% ED   | -  | Z22   | 200   | 120 | 300            | -   |       |
|  | Final de carrera con indicación compuerta abierta                | Z23   | 200   | 120 | 300            | -   |       |
|  | Indicador de posición de falsos techos                           | Z24   | 200   | 120 | 300            | -   |       |
| Con fusible y accionamiento neumático<br>Disposición horizontal del actuador hasta H≤400 mm.<br>Disposición vertical del actuador hasta H>400 mm.<br>Interruptor neumático con fusible para 72° C y válvula solenoide 3/2 vías<br>Actuador neumático 1,2 bar | Final de carrera indicación compuerta cerrada                    | Válvula solenoide<br>U = CA 230 V, 50 Hz / P aprox. 21VA / 12 VA / 8 W<br>(Funcionamiento) / IP65 / 100% ED | Z34   | 160 | 150 Δ<br>300 ▲ | 300 | 250 ▲ |
|  |  | Válvula solenoide<br>U = CC 24 V / P aprox. 8 W / IP 65 / 100% ED   | Z35   | 160 | 150 Δ<br>300 ▲ | 300 | 250 ▲ |
|  | Final de carrera indicación compuerta cerrada (Ex)               | Válvula solenoide (Ex)<br>U = CA / CC 230 V / P aprox. 7 W / IP 65 / 100% ED/<br>Eex ed IIC T4              | Z36   | 160 | 150 Δ<br>300 ▲ | 300 | 250 ▲ |
|  |  | Válvula solenoide (Ex)<br>U = CA / CC 24 V / P aprox. 7 W / IP 65 / 100% ED/<br>Eex ed IIC T4               | Z37   | 160 | 150 Δ<br>300 ▲ | 300 | 250 ▲ |
|  |  |   |   |     |                |     |       |

## Accesorios

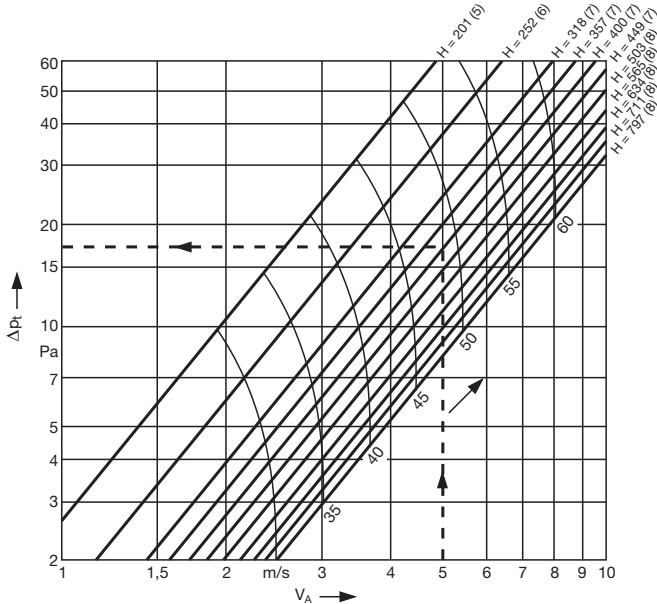
|   | Combinación con:  | Refer. | Espacio para montaje del Dispositivo de accionamiento |                |     |       |
|---|---|--------|---|----------------|-----|-------|
|   |   |        | w   | x              | y   | z     |
| Con fusible y accionamiento neumático<br>Disposición horizontal del actuador hasta H≤400 mm.<br>Disposición vertical del actuador hasta H>400 mm.<br><br>Interruptor neumático con fusible para 72° C y<br>válvula solenoide 3/2 vías<br>Actuador neumático 6 bar |   |        |   |                |     |       |
| Final de carrera indicación compuerta cerrada   | Válvula solenoide<br>U = CA 230 V, 50 Hz / P aprox. 21VA / 12 VA / 8 W<br>(Funcionamiento) / IP65 / 100% ED | Z38    | 160   | 150 Δ<br>300 ▲ | 300 | 250 ▲ |
|   | Válvula solenoide<br>U = CC 24 V / P aprox. 8 W / IP 65 / 100% ED   | Z39    | 160   | 150 Δ<br>300 ▲ | 300 | 250 ▲ |
| Final de carrera indicación compuerta cerrada (Ex)  | Válvula solenoide (Ex)<br>U = CA / CC 230 V / P aprox. 7 W / IP 65 / 100% ED/<br>Eex ed IIC T4              | Z40    | 160   | 150 Δ<br>300 ▲ | 300 | 250 ▲ |
|   | Válvula solenoide (Ex)<br>U = CA / CC 24 V / P aprox. 7 W / IP 65 / 100% ED/<br>Eex ed IIC T4               | Z41    | 160   | 150 Δ<br>300 ▲ | 300 | 250 ▲ |
| Con servomotor BLF ó BF<br>y fusible termoeléctrico BAE72A-S<br>Servomotor con muelle de resorte, finales de carrera<br>y fusible termoeléctrico  |   |        |   |                |     |       |
| Tipo BLF230-T-TR<br>U= CA 230 V, 50/60 Hz / apertura 5 W<br>en reposo 3 W / Dimensionado 7 VA<br>Protección II / IP 54 / 100% ED<br>Apertura 40...75 s./cierre aprox. 20 s<br>Contacto auxiliares: 2x EPU 6 (1,5) A, AC 250                                       |   | Z43    | 150   | 150            | 180 | -     |
| Tipo BLF230-T-TR<br>U= CA 230 V, 50/60 Hz / apertura 8 W<br>en reposo 3 W / Dimensionado 12,5 VA<br>Protección II / IP 54 / 100% ED<br>Apertura aprox. 140 s./cierre aprox. 16 s<br>Contacto auxiliares: 2x EPU 6 (3) A, AC 250                                   |   | Z43    | 150   | 150            | 180 | -     |
| Tipo BLF24-T-ST TR<br>U = CA 24 V, 50/60 Hz, o CC 24 V / apertura 5 W<br>en reposo 2,5 W / Dimensionado 7 VA<br>ProtecciónIII/IP54 / 100% ED<br>Apertura 40...75 s/ cierre aprox. 20 s<br>Contactos auxiliares: 2xEPU 6 (1,5) A, AC 250                           |   | Z45    | 150   | 150            | 150 | -     |
| Tipo BLF24-T-ST TR<br>U = CA 24 V, 50/60 Hz, o CC 24 V / apertura 7 W<br>en reposo 2 W / Dimensionado 10 VA<br>ProtecciónIII/IP54 / 100% ED<br>Apertura aprox. 140 s/ cierre aprox. 16 s<br>Contactos auxiliares: 2xEPU 6 (3) A, AC 250                           |   | Z45    | 150   | 150            | 150 | -     |

TROX España, S.A.  
 Polígono Industrial La Cartuja  
 E-50720 Zaragoza  
 Teléfono 976/50 02 50  
 Telefax 976/50 09 04  
 E-mail trox@trox.es  
 www.trox.es

## Información de Producto Compuertas Cortafuego EI180 (h<sub>o</sub> i ↔ o) - S Serie FKA 3.8

IP/4/1.5/SP/1

### Valores de potencia sonora y pérdida de carga para anchura de compuerta B=634 mm



Valores de corrección para otras anchuras B de compuerta.

| B en mm | $\Delta p_t \times \zeta \times$ | $L_{WA} +$ |
|---------|----------------------------------|------------|
| 200     | 2,2                              | -2         |
| 250     | 1,8                              | -3         |
| 300     | 1,6                              | -2         |
| 350     | 1,4                              | -2         |
| 400     | 1,3                              | -2         |
| 450     | 1,2                              | -1         |
| 500     | 1,1                              | -1         |
| 550     | 1,1                              | -1         |
| 650     | 1,0                              | 0          |
| 700     | 1,0                              | 1          |
| 800     | 0,9                              | 1          |
| 900     | 0,9                              | 2          |
| 1000    | 0,8                              | 2          |
| 1125    | 0,8                              | 3          |
| 1250    | 0,8                              | 4          |
| 1400    | 0,8                              | 4          |
| 1500    | 0,8                              | 5          |

Coefficientes de rozamiento para compuerta de B=634 mm

| H en mm | $\zeta$ |
|---------|---------|
| 200     | 4,32    |
| 250     | 2,50    |
| 300     | 1,61    |
| 350     | 1,34    |
| 400     | 1,14    |
| 450     | 0,98    |
| 500     | 0,86    |
| 550     | 0,75    |
| 650     | 0,67    |
| 700     | 0,60    |
| 800     | 0,54    |

- B en mm: Anchura
- H en mm: Altura
- V<sub>A</sub> en m/s: Velocidad referida a la sección B x H
- $\Delta p_t$  en Pa: Pérdida de carga
- $\zeta$ : Coeficiente de rozamiento
- Q en kg/m<sup>3</sup>: Densidad (1,2 para 20°C)
- L<sub>WA</sub> en dB(A): Potencia sonora de dB(A)
- L<sub>WNC</sub>: Curva límite del espectro de potencia sonora  
L<sub>WNC</sub> ≈ L<sub>WA</sub> - 5
- L<sub>w</sub> en dB/Oct.: Potencia sonora por Octava L<sub>w</sub> = L<sub>WA</sub> + corrección de la tabla 2
- f en Hz: Frecuencia por banda de Octava

Valores de corrección para banda de Octava en dB/Oct.

| V <sub>A</sub> en m/s | f en Hz |     |     |     |      |      |      |      |
|-----------------------|---------|-----|-----|-----|------|------|------|------|
|                       | 63      | 125 | 250 | 500 | 1000 | 2000 | 4000 | 8000 |
| 2                     | 8       | 3   | 2   | 0   | -6   | -20  | -28  | -35  |
| 4                     | 6       | 0   | -2  | -3  | -3   | -10  | -17  | -24  |
| 6                     | 4       | -1  | -4  | -3  | -4   | -8   | -15  | -22  |
| 8                     | 1       | -3  | -5  | -3  | -3   | -8   | -15  | -22  |

#### Atención:

Las indicaciones detrás de la medida H, son velocidades máximas recomendadas, referidas a la sección B x H. Con velocidades ≥ 8 m/s son admisibles solamente con compuertas con servomotor eléctrico. Valores de potencia sonora corregidos según ISO 5135:1997

### Código de pedido

**Serie** FKA - 3.8 / C20 / R / **500 x 500** / **Z01**

**Conexión rectangular** Ø

**Conexión circular en lado entrada flujo de aire** C11

**Conexión circular en lado salida flujo de aire** C12

**Conexión circular por ambos lados** C20

**Lado de accionamiento** <sup>1)</sup> Derecha R / Izquierda L

**Accesorios**

| B x H (mm) | Accesorios |
|------------|------------|
| 200        | 200        |
| 250        | 250        |
| 300        | 300        |
| 350        | 350        |
| ...        | ...        |
| 1500       | 800        |

### Diámetros de conexión / Tamaño compuerta

|        |           |
|--------|-----------|
| DM 158 | 200 x 200 |
| DM 198 | 200 x 200 |
| DM 248 | 250 x 250 |
| DM 298 | 300 x 300 |
| DM 348 | 350 x 350 |
| DM 398 | 400 x 400 |
| DM 448 | 450 x 450 |
| DM 498 | 500 x 500 |
| DM 548 | 550 x 550 |
| DM 598 | 600 x 600 |
| DM 648 | 650 x 650 |
| DM 698 | 700 x 700 |
| DM 748 | 750 x 750 |
| DM 798 | 800 x 800 |

#### Ejemplo de pedido

Fabricado: TROX  
 Tipo: FKA-3.8/C20/R/500x500/Z80

<sup>1)</sup> A falta de esta indicación se suministrará ejecución derecha.