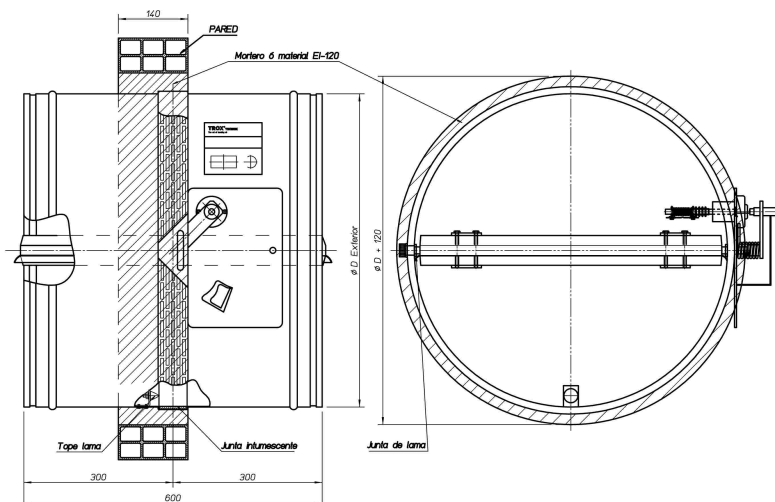
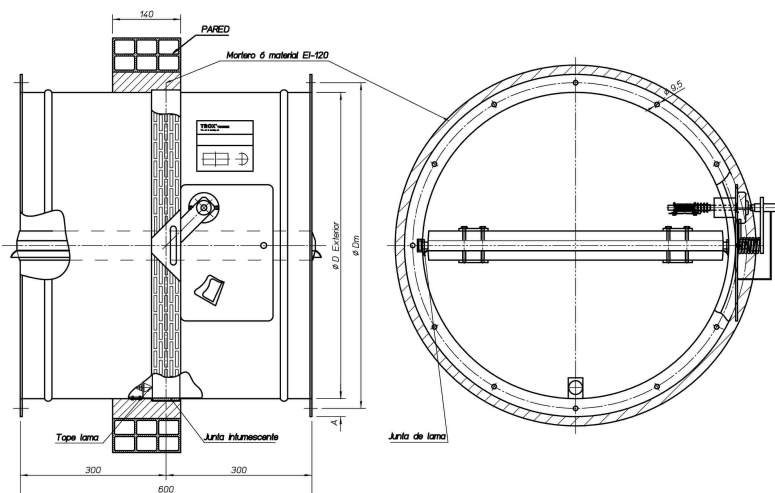


Compuerta cortafuego FRK-3.7

Ejecución sin brida



Ejecución con brida



Descripción

Las compuertas cortafuego circulares serie FRK 3.7, sirven para el cierre automático de secciones de incendio en instalaciones de climatización y ventilación. Disponen de homologación para su instalación de acuerdo con el Nuevo Código de la Edificación.

La lama está construida con material cerámico resistente a la abrasión y al arrastre de partículas, por lo que la compuerta puede utilizarse en locales con altas exigencias con respecto a la pureza del aire.

Las compuertas cortafuego están previstas para su montaje empotradas en paredes de ladrillo de 140 mm mínimo de espesor, con el flujo de aire horizontal y con independencia de la dirección del aire.

Todos los mecanismos de actuación de la compuerta son intercambiables entre sí, siendo la carcasa de la compuerta común para todas ellas. En todas las ejecuciones, el cierre se realiza por disparo o rotura del fusible térmico, tarado a 72°C, siendo el rearme manual, excepto en la ejecución con servomotor.

Bajo demanda, estas compuertas pueden ser suministradas con electroimanes de corriente alterna y/o continua, interruptores final de carrera y servomotores eléctricos para funcionar con 24V y 230V, y con mecanismo de disparo térmico tarado a 72°C.

TROX España, S.A.

Polígono Industrial La Cartuja
50720 Zaragoza (España)
Tfno: 976 50 02 50
Fax: 976 50 09 04
E-Mail trox@trox.es
www.trox.es

Información de Producto

Compuertas Cortafuego EI 120 (h₀i ↔ o) - S
Serie FRK 3.7

IP/4/1.5/SP/1

Datos técnicos

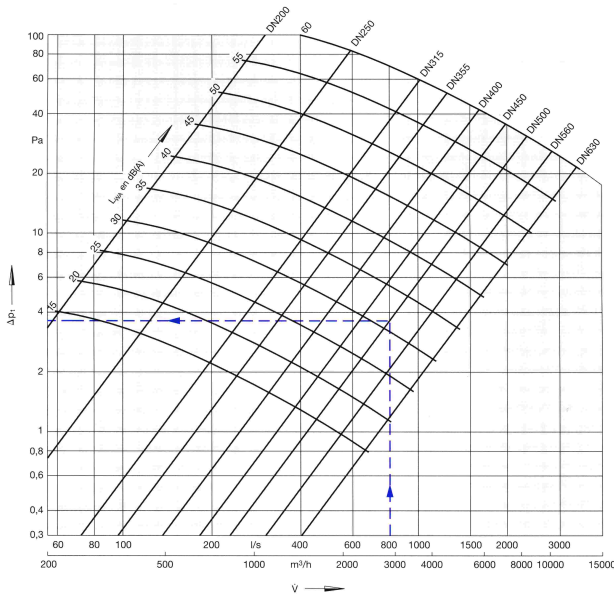
Diámetro nominal en mm	Sección efectiva en m ²	Coefficiente de rozamiento
200	0,0189	0,56
250	0,0334	0,44
315	0,0582	0,30
355	0,0767	0,30
400	0,1005	0,26
450	0,1301	0,24
500	0,1641	0,24
560	0,2102	0,22
630	0,2711	0,22

Clasificación

EI 120 (h₀i ↔ o) – S, según norma UNE EN 1366-2 informe de clasificación 7595/07-2.

- Resistencia al fuego 120 minutos
- Integridad (E)
- Aislamiento (I)
- Montaje horizontal (h₀)
- Estanqueidad al humo frío y caliente (S)
- Independiente de la dirección del aire (i ↔ o)

Valores de potencia sonora y pérdida de carga



Definiciones

DN: Diámetro nominal

V en l/s: Caudal de aire

V en m³/h: Caudal de aire

Δp_t: Pérdida de carga (montada en conducto)

L_{WA} en dB(A): Potencia sonora ponderada (re 10-12W)

L_{WNC}: Límite del espectro de la curva de potencia sonora

L_{WNC} L_{WA}-5

Ejemplo

Datos de partida: Compuerta cortafuego FRK 3.7

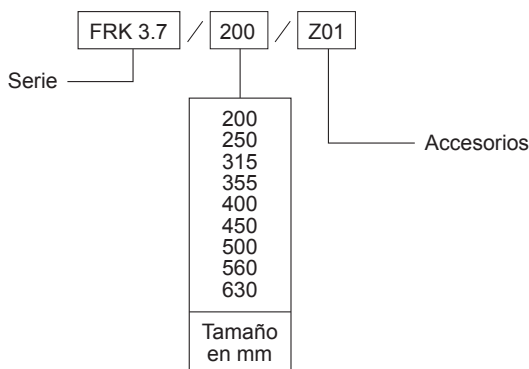
V=800 l/s (2.860 m³/h)

DN=500

Buscar: Δp_t, L_{WA}, L_{WNC}

Solución según el diagrama: Δp_t, L_{WA}, L_{WNC}

Código de pedido



Ejemplo de pedido

Fabricante: TROX

Serie: FRK 3.7 /450 / Z44