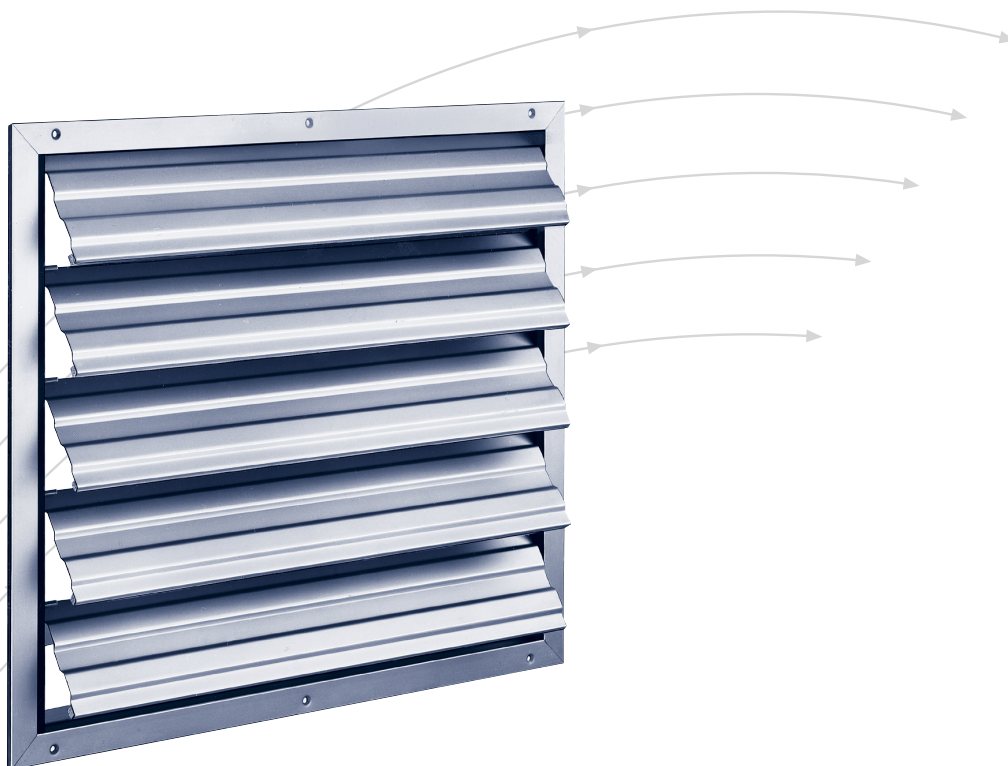


Compuertas de sobrepresión

Series UL · KUL



TROX[®] TECHNIK

Trox Española, S.A.

Teléfono 976/50 02 50

Telefax 976/50 09 04

Polígono Industrial Cartuja Baja
E-50720 Zaragoza

www.trox.es

e-mail trox@trox.es

Ejecuciones · Tamaños suministrables

Las compuertas de sobrepresión son para montaje en la extracción y aspiración de aire en instalaciones de ventilación. Cuando la instalación está en funcionamiento, las lamas de las compuertas se mantienen en la posición de abiertas. Al parar la instalación de ventilación, las lamas se cierran automáticamente, con lo que proporcionan una excelente protección contra la acción directa de la lluvia y contra la entrada de hojarasca y de pájaros en el equipo.

Serie UL

- Marco de chapa perfilada de acero galvanizado
- Lamas de chapa de aluminio perfilado
- Ejes de las lamas de latón
- Articulaciones de material plástico PVC
- Juntas de las lamas de espuma de poliéster
- Marcos perforados frontalmente
- Acabado pintado con pintura epoxi y secado al horno en color RAL 7042. (Bajo demanda, el material también puede ser suministrado con pintura en polvo o líquida, según disponibilidad y gama de color).

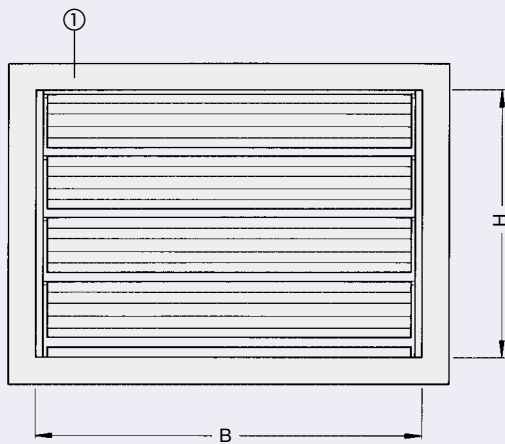
Serie KUL

- Marco en U de chapa perfilada de acero galvanizado
- Lamas de chapa perfilada de aluminio
- Ejes de las lamas de latón
- Articulaciones de material plástico PVC
- Juntas de las lamas de espuma de poliéster
- Acabado pintado con pintura epoxi y secado al horno en color RAL 7042. (Bajo demanda, el material también puede ser suministrado con pintura en polvo o líquida, según disponibilidad y gama de color).

Serie KUL 1

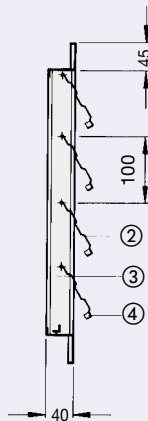
Análoga a la serie KUL, pero con el marco perforado por ambos lados.

Serie UL · KUL



- ① Marco ③ Articulación
② Lama ④ Juntas

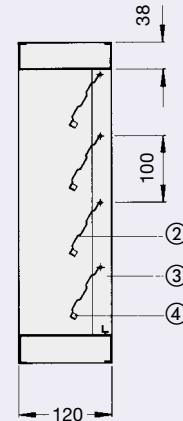
UL-1



UL-2



KUL KUL 1



Tamaños suministrables

B en mm	H en mm	Número de taladros			
		Lado B		Lado H	
		Serie UL	Serie KUL 1	Serie UL	Serie KUL 1
297	215	1	2	1	2
397	315	2	3	1	2
497	415	2	4	1	3
597	515	3	4	1	4
797	615	3	6	2	4
997	715	3	7	2	5
1197	815	3	8	3	6
1397	1015	3	10	3	7
1597	1215	4	11	3	8
	1415			3	10
	1615			4	11

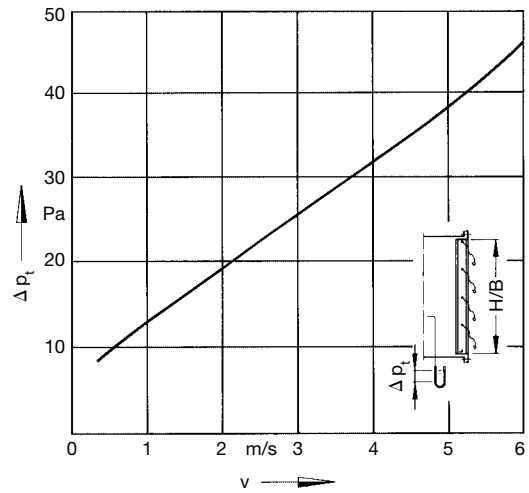
Las dimensiones B y H se pueden combinar a voluntad
A partir de B ≥ 997 mm con travesaño central en B/2

Detalles de montaje · Datos técnicos

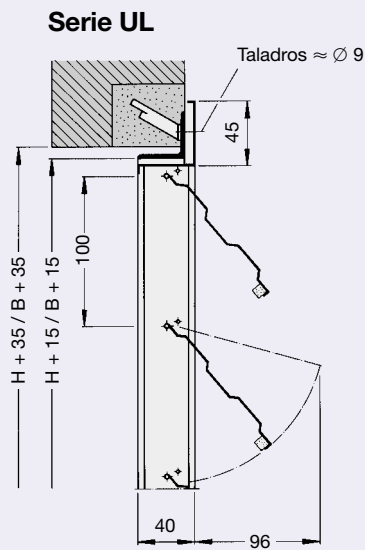
Definiciones

- v en m/s: Velocidad del aire referida a $B \times H$
- Δp_t en Pa: Pérdida total de carga (impulsando libremente)

Pérdida de carga

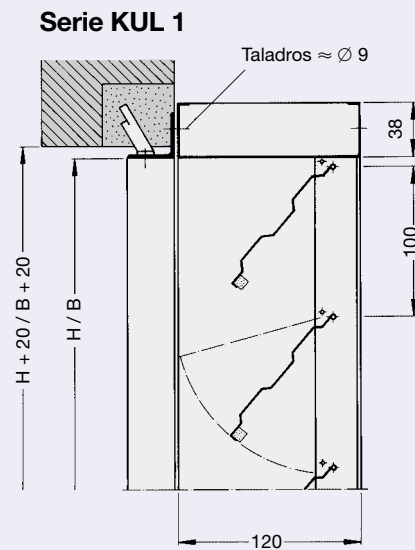


Cotas de montaje



Representada la serie UL-1

Cotas de abertura sin marco de montaje $B + 15 / H + 15$



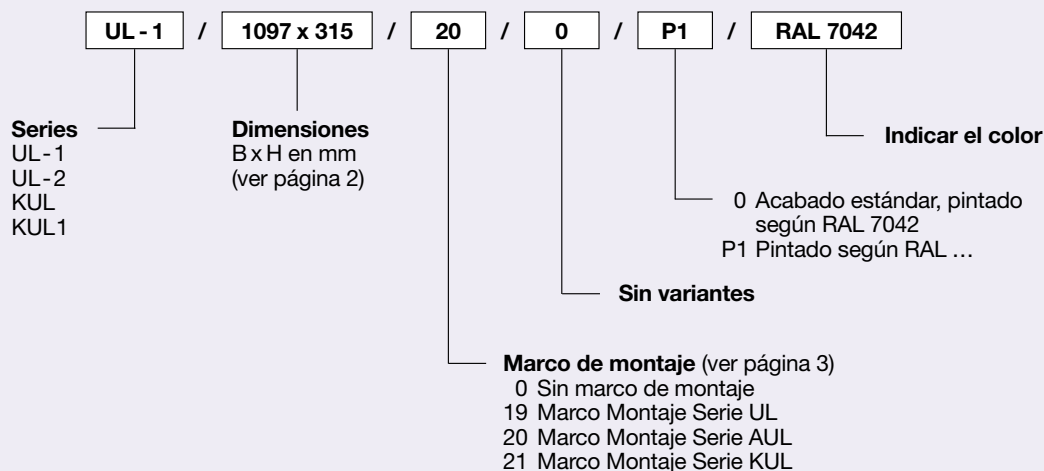
Cotas de abertura sin marco de montaje B / H

Marco de montaje

Serie	Símbolo abreviado	Material
UL	19	Perfil de acero 35/35/3 galvanizado
KUL 1	21	Perfil de acero 35/35/3 galvanizado

Información para pedidos

Código de pedido



Especificación

Compuertas de sobrepresión para su instalación en la extracción y aspiración de aire en instalaciones de ventilación, como protección contra la acción directa de la lluvia y contra la penetración de hojarasca y pájaros en la instalación de ventilación. Constan esencialmente de un marco y de lamas articuladas por un lado que abren y cierran automáticamente.

Ejecuciones y material: Los datos correspondientes figuran en la página 2

Marco de montaje: Los datos correspondientes figuran en la página 3

Fabricante: TROX

Serie: UL-1 · UL-2 · KUL · KUL 1

Ejemplo de pedido

Fabricado: TROX

Tipo: UL - 1 / 1097 x 315 / 20 / 0 / P1 / RAL 7042