

# Combinaciones Rejas de Intemperie - Compuertas de regulacion



**TROX<sup>®</sup> TECHNİK**

# Contenido · Descripción

---

Descripción .....	2
Ejecuciones .....	3
Tamaños suministrables · Detalles de montaje .....	4
Información para pedidos .....	5



Las combinaciones de rejas de intemperie con compuertas de regulación o de sobrepresión tienen una doble función en las aberturas de aspiración y extracción de las instalaciones de ventilación. Ofrecen una buena protección tanto contra la lluvia directa como contra la entrada de hojas de los árboles y de pájaros, así como la posibilidad de regulación del caudal de aire o del cierre total de las aberturas cuando la instalación está parada.

## Series WG - JZ - A · WG - JZ - B · AWG - JZ - A · AWG - JZ - B

- Formadas por una reja de intemperie de las series WG o AWG con un marco de pared y una compuerta de regulación de las series JZ-A o JZ-B
- La reja de intemperie y la compuerta de regulación se fijan unidas firmemente entre sí
- Material:  
Las rejas de intemperie de la serie WG y las compuertas de regulación de las series JZ-A o JZ-B son de chapa de acero galvanizado, las rejas de intemperie de la serie AWG son de perfil de aluminio extruido y los marcos de montaje de acero galvanizado

### ¡Atención!

Las compuertas de regulación en ejecución estándar no han sido previstas para su motorización.

Bajo demanda, existe una ejecución que posibilita este tipo de accionamiento.

## Series WG - KUL - 1 · WG - KUL - 2 · AWG - KUL - 1 · AWG - KUL - 2

- Formadas por una reja de intemperie de las series WG o AWG con un marco de pared y una compuerta de sobrepresión de la serie KUL
- La reja de intemperie y la compuerta de sobrepresión se fijan firmemente entre sí
- Material:  
Las rejas de intemperie de la serie WG y las compuertas de sobrepresión de la serie KUL son de chapa de acero galvanizado, las rejas de intemperie de la serie AWG de perfil de aluminio extruido y los marcos de pared de acero galvanizado

Para detalles de ejecución de cada uno de los componentes, ver los folletos n°:

3/1/SP/..(Compuertas de regulación)

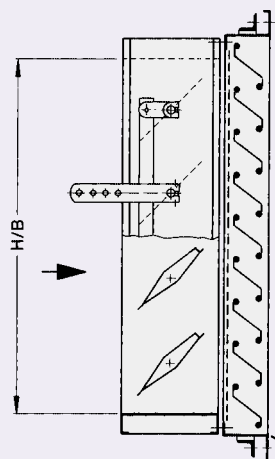
3/2/SP/..(Rejas de Intemperie)

3/3/SP/..(Compuertas de sobrepresión)

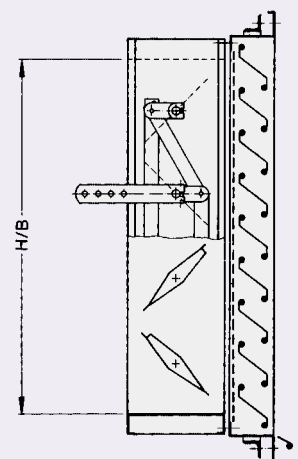
### Series WG - JZ - A · WG - JZ - B · AWG - JZ - A · AWG - JZ - B



WG - JZ - A  
AWG - JZ - A



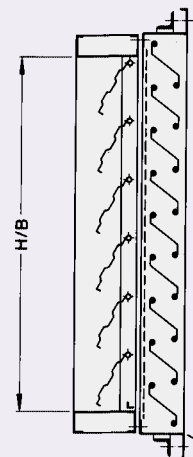
WG - JZ - B  
AWG - JZ - B



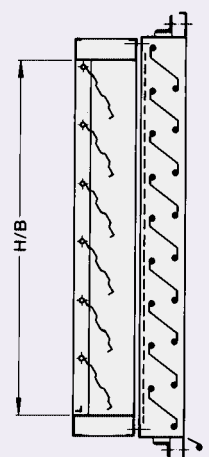
### Series WG - KUL - 1 · WG - KUL - 2 · AWG - KUL - 1 · AWG - KUL - 2



WG - KUL - 1  
AWG - KUL - 1



WG - KUL - 2  
AWG - KUL - 2



representado: mando a la derecha visto en la dirección de la flecha

# Tamaños suministrables · Detalles de montaje

## Tamaños suministrables

Series **WG - JZ - A · WG - JZ - B · AWG - JZ - A · AWG - JZ - B**

B en mm	H en mm
400	345
600	510
800	675
1000	840
1200	1005
1400	1170
1600	1335
1800	1500
2000	1665
	1830
	1995

Las dimensiones B y H se pueden combinar a voluntad

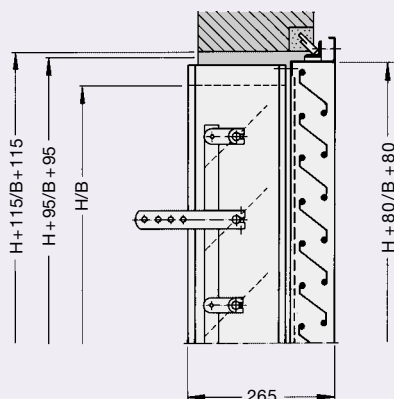
Series **WG - KUL - 1 · WG - KUL - 2 · AWG - KUL - 1 · AWG - KUL - 2**

B en mm	H en mm
400	345
600	510
800	675
1000	840
1200	1005
1400	1170
1600	1335
	1500
	1665

Las dimensiones B y H se pueden combinar a voluntad

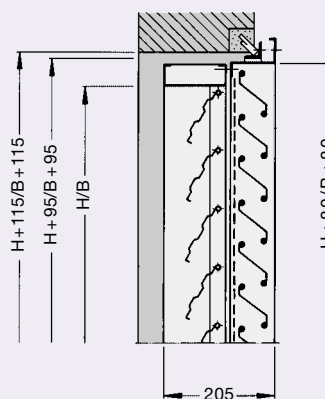
## Dimensiones de montaje

Series **WG - JZ - A · WG - JZ - B · AWG - JZ - A · AWG - JZ - B**



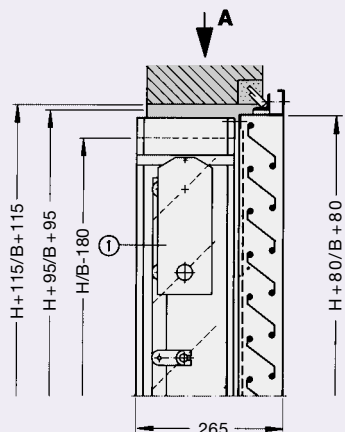
representado: serie WG - JZ - A, con mando a la derecha

Series **WG - KUL - 1 · WG - KUL - 2 · AWG - KUL - 1 · AWG - KUL - 2**



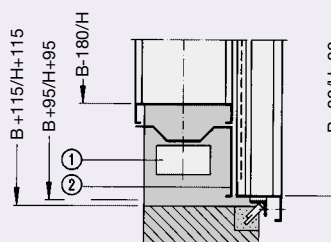
representado: serie WG - KUL - 1

Series **WG - JZ - A · WG - JZ - B · AWG - JZ - A · AWG - JZ - B**  
con accesorios



representado: serie WG - JZ-A con servomotor eléctrico provisto de muelle de resorte para su cierre.

Vista A

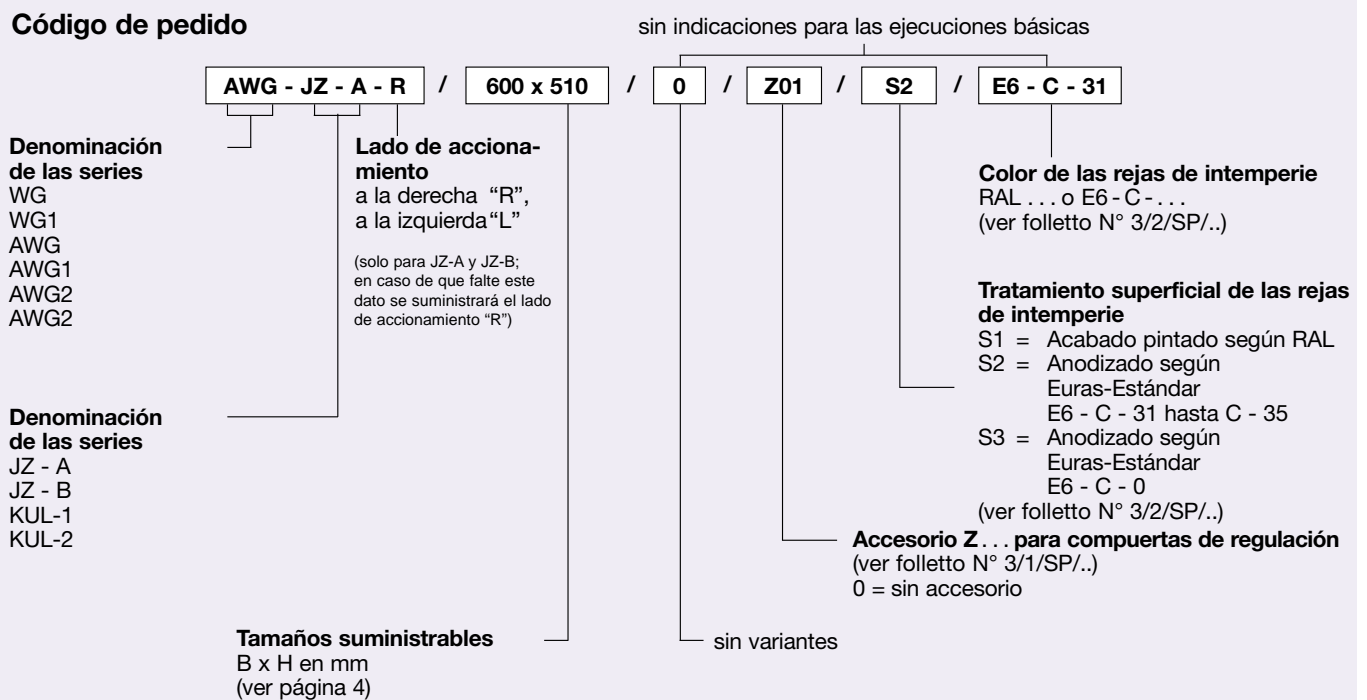


① Accesorios: Ver folleto N° 3/1/SP/.. (compuerta de regulación) por ejemplo motor eléctrico con resorte

② Tapa Protección

# Información para pedidos

## Código de pedido



## Especificación

Combinación de una reja de intemperie con una compuerta de regulación o de sobrepresión como protección contra la lluvia y contra la entrada de hojas de árboles y pájaros a través de las aberturas de aspiración y extracción en las instalaciones de ventilación y para regulación del caudal de aire o el cierre total de dichas aberturas cuando la instalación está parada.

Ejecuciones y materiales:

Estos datos figuran en la página 3

Marco de montaje:

Para los datos correspondientes, ver el folleto N° 3/2/SP/..

Accesorios:

Para los datos correspondientes, ver el folleto N° 3/1/SP/..

Fabricante: TROX

Serie: Para los datos correspondientes, ver código de pedido

## Ejemplo de pedido

Fabricante: TROX

Tipo: AWG - JZ - A - R / 600 x 510 / 0 / Z01 / S2 / E6 - C - 31

Cantidad: 5