

Registros metálicos estancos al aire

Serie BS



TROX[®] TECHNİK

Ejecuciones · Tamaños suministrables · Detalles de montaje

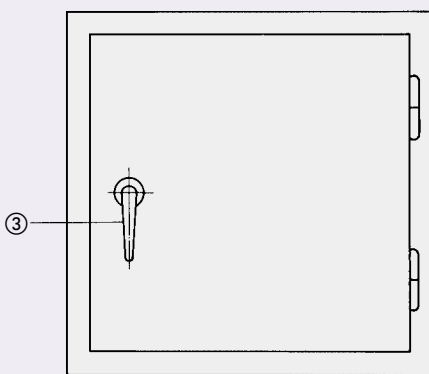
Los registros estancos al aire están diseñados para su utilización en instalaciones de ventilación, salas de máquinas y almacenes, cámaras de filtración, climatizadores y aparatos similares. Cuando los registros estén a la intemperie se han de proteger con pintura anticorrosiva.

- Hoja de puerta de doble pared de chapa de acero galvanizada con aislamiento de lana de roca
- Marco de montaje con patas de anclaje soldadas de acero galvanizado
- Cierre con manecilla doble de aluminio fundido a presión accionable desde ambos lados
- Junta de caucho APT que soporta temperaturas de hasta 90 °C
- Presión diferencial admisibles de hasta 2000 Pa (actuando en la dirección de cierre)

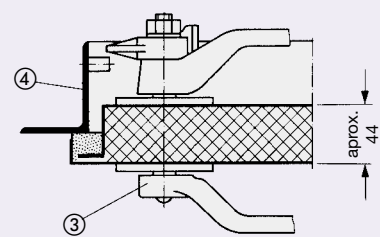
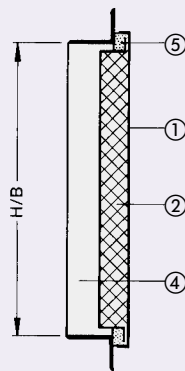
Tamaños suministrables

B en mm	H en mm	Número de patas de anclaje por	
		El lado B	El lado H
500	500	-	2
600	600	-	2

Serie BS

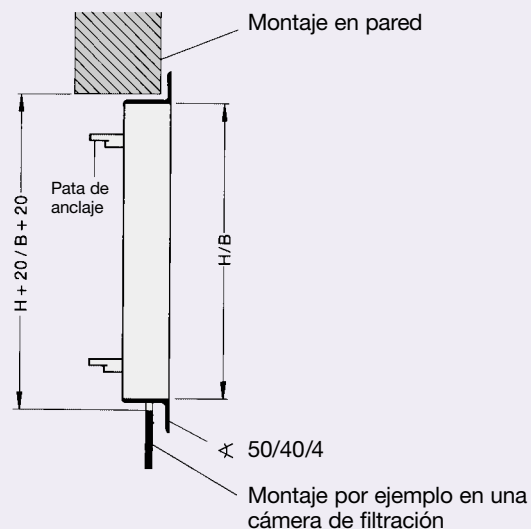
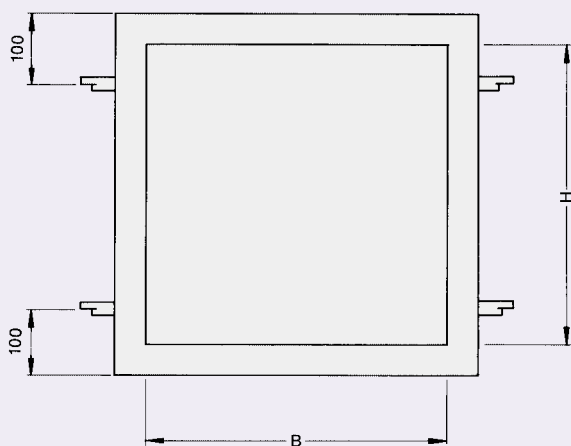


Representada ejecución derecha

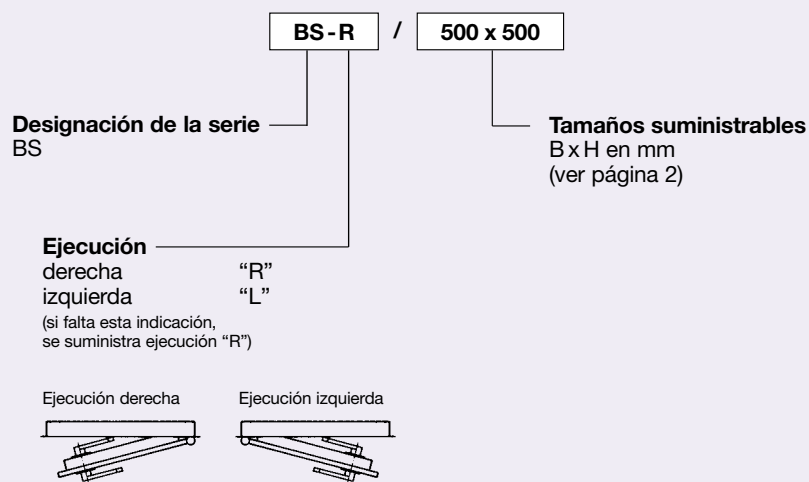


- ① Hoja de la puerta
- ② Aislamiento de lana de roca
- ③ Cierre de doble manecilla
- ④ Marco de montaje
- ⑤ Junta de estanqueidad

Cotas de montaje



Código de pedido



Especificación

Registros metálicos estancos al aire para su utilización en instalaciones de ventilación, salas de máquinas y almacenes, cámaras de filtración, climatizadores y aparatos similares.

Ejecuciones y material: Los datos correspondientes pueden verse en la página 2

Fabricado: TROX

Serie: BS

Ejemplo de pedido

Fabricante: TROX

Tipo: BS-R / 500 x 500

Unidades: 5