

## RN-EX



### PARA LA REGULACIÓN DE CAUDALES DE AIRE CONSTANTES EN AMBIENTES CON POTENCIAL RIESGO DE EXPLOSIÓN (ATEX)

Controlador de ejecución circular, funcionamiento autónomo para regulación del caudal de aire de impulsión y retorno de aire en instalaciones con un sistema de caudal constante de aire, adecuadas y certificadas para su instalación en ambientes con potencial riesgo de explosión.

- Ejecución en cumplimiento con la normativa ATEX
- Adecuado para todo tipo de gases, espray, vapores y polvo en zonas 1, 2, 21 y 22
- Fijación del caudal de aire mediante escala exterior
- No requiere de pruebas de funcionamiento en obra
- Adecuadas para velocidades de aire de hasta 12 m/s
- Instalación en cualquier orientación
- Estanqueidad de la carcasa en cumplimiento con EN 1751, clase C

Equipamiento opcional y accesorios

- Aislamiento acústico para la reducción del ruido radiado por la carcasa
- Silenciador secundario Serie CA para reducción del ruido de aire regenerado

## Generalidades



### Aplicación

- Unidad VAC EXCONTROL de ejecución circular serie RN-Ex para una regulación precisa del caudal de aire de impulsión y retorno, en sistemas de

- caudal de aire constante
- Para su uso en ambientes con potencial riesgo de explosión (ATEX)
- Regulación de caudal de aire autónoma sin fuente externa de alimentación
- Gestión simplificada de proyectos con pedidos basados en tamaños nominales

#### Partes y características

- Controlador listo para funcionar
- Casquillos de baja fricción de la lama de la compuerta (ambos lados)
- Membrana que funciona como una compuerta oscilante Disco de leva con muelle de retorno
- Caudal de aire ajustable mediante escala
- Conexión para compensación de potencial Unidades ajustadas y comprobadas en fábrica en banco de pruebas antes de su suministro

## Descripción



#### Variantes

- RN-Ex: Controlador de caudal de aire
- RN-Ex-D: Controlador de caudal de aire con aislamiento acústico
- Unidades con aislamiento acústico y/o silenciador secundario Serie CA para elevadas exigencias acústicas
- El aislamiento acústico no puede ser desmontado de la unidad

#### Ejecución

- Chapa de acero galvanizada P1: Pintado al polvo, gris (RAL 7001) A2: Acero inoxidable

#### Partes y características

- Controlador listo para funcionar Casquillos de baja fricción de la lama de la compuerta (ambos lados) Membrana que funciona como una compuerta oscilante Disco de leva con muelle de retorno Caudal de aire ajustable mediante escala Conexión para compensación de potencial Unidades ajustadas y comprobadas en fábrica en banco de pruebas antes de su suministro

#### Accesorios

- Juntas a ambos lados (montadas en fábrica)

#### Accesorios opcionales

- Silenciador secundario serie CA

#### Características constructivas

- Carcasa circular
- Ejecuciones y materiales en cumplimiento con la directiva UE y pautas para su uso en zonas con potencial riesgo de explosión (ATEX)
- Cuello de conexión adecuado para redes de conductos circulares en cumplimiento con EN 1506 o EN 13180
- Cuello de conexión con ranura para junta de labio (RN-P1/80 sin membrana)

#### Materiales y acabados

- Carcasa y compuerta de regulación en chapa de acero galvanizado
- Muelle de retorno de acero inoxidable
- Membrana de poliuretano
- Casquillos planos con revestimiento PTFE

#### RN-Ex-D:

- Aislamiento acústico de chapa de acero galvanizado
- Sellado perimetral para reducción del ruido radiado a través de la carcasa
- Aislamiento de lana mineral

#### Lana mineral

- En cumplimiento con la norma EN 13501, nivel de resistencia al fuego A2, no inflamable
- Calidad RAL marca RAL-GZ 388
- Biosoluble, y por lo tanto, higiénicamente seguro en cumplimiento con la normativa alemana TRGS 905 (Normativa Técnica para Sustancias Peligrosas) y la directiva EU 97/69/ EG

## INFORMACIÓN TÉCNICA

## Descripción de funcionamiento

El controlador de caudal de aire es una unidad de funcionamiento autónomo que funciona sin necesidad de energía auxiliar. Compuerta de regulación con casquillos de baja fricción regulable mediante fuerzas aerodinámicas, de manera que el caudal de aire se mantiene constante entre un rango de presión diferencial.

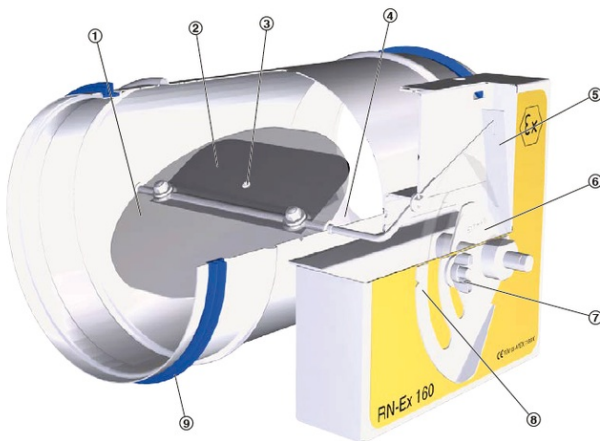
Las fuerzas aerodinámicas del flujo de aire crean un par de giro de cierre en la compuerta de regulación. La membrana se expande e incrementa su fuerza, mientras que al mismo tiempo se produce un movimiento oscilante en la compuerta. La fuerza de cierre encuentra la oposición que ejerce el muelle de retorno que se despliega sobre el disco de leva. La forma del disco de leva permite que la compuerta de regulación modifique su posición ante un cambio en la presión diferencial, para mantener la precisión del caudal de aire.

Puesta en servicio de manera eficiente

El caudal del valor de consigna se ajusta de manera rápida y sencilla con el puntero que incorpora la escala situada en el exterior de la unidad, sin necesidad de mediciones.

La principal ventaja que obtenemos con compuertas de equilibrado, es que evitamos tener que llevar a cabo nuevas mediciones o ajustes. En caso de que se produzca una variación en la presión del sistema, provocada por la apertura o el cierre de la red de conductos, la compuerta de equilibrado modifica los caudales de aire del sistema completo, esto no sucedería sin embargo con controladores de caudal de aire funcionamiento autónomo. Un controlador de funcionamiento autónomo reacciona inmediatamente, ajustando la posición de la lama de la compuerta de regulación, manteniendo constante el caudal de aire definido.

## Vista esquemática de la unidad RN-Ex



- ① Lama de compuerta
- ② Membrana amortiguadora
- ③ Entrada de aire a membrana
- ④ Travesaño
- ⑤ Escala para ajuste de caudal de aire
- ⑥ Rejilla frontal
- ⑦ Escala para ajuste de caudal de aire
- ⑨ Junta de labio

<b>Tamaños nominales</b>	80 - 400 mm
<b>Rango de caudales de aire</b>	11 - 1400 l/s 40 - 5040 m <sup>3</sup> /h
<b>Ajuste del rango de caudales de aire</b>	aprox. 25 - 100 % del nivel de caudal nominal de aire
<b>Nivel de precisión</b>	± 4 %
<b>Presión diferencial</b>	50 - 1000 Pa
<b>Temperatura de funcionamiento</b>	10 - 50 °C

## Tabla de selección rápida: Nivel de potencia sonora con una presión diferencial de 150 Pa

- ① RN-Ex
- ② RN-Ex con silenciado secundario CS/CF, aislamiento de 50 mm, longitud 500 mm
- ③ RN-Ex con silenciador secundario CS/CF, aislamiento de 50 mm, longitud 1000 mm
- ④ RN-Ex con silenciador secundario CS/CF, aislamiento de 50 mm, longitud 1500 mm
- ⑤ RN-Ex-D

Controlador de caudal de aire de ejecución circular para sistemas de caudal de aire constante para zonas con potencial riesgo de explosión, de funcionamiento autónomo sin necesidad de suministro de energía externa, adecuado para impulsión y retorno de aire, disponible en 8 tamaños nominales

Unidad preparada para su instalación, integrada por una carcasa con compuerta de regulación con casquillos de baja fricción, membrana, disco de leva exterior con mecanismo de disparo, y componentes para equilibrado de potencial, adecuada para su uso en ambientes con potencial riesgo de explosión.

Los controladores de caudal de aire se ajustan en fábrica a un caudal de referencia (ofreciendo también la posibilidad de realizar ajustes a posteriori).

Cuello de conexión con ranura para junta, indicado para conexión a conductos de aire en cumplimiento con EN 1506 o EN 13180.

Estanqueidad de la carcasa en cumplimiento con EN 1751, clase C

### Características especiales

- Marcado y certificación ATEX
- Equipo ATEX grupo II, con aprobación para su uso en áreas 1, 2, 21 y 22
- Caudal de aire de consigna ajustable mediante escala
- Elevada precisión de regulación
- Instalación en cualquier orientación
- Funcionamiento sin problemas incluso con condiciones desfavorables antes de la unidad (se requiere de un tramo recto antes de la unidad de 1.5 D)

### Materiales y acabados

- Carcasa y compuerta de regulación en chapa de acero galvanizado
- Muelle de retorno de acero inoxidable
- Membrana de poliuretano
- Casquillos planos con revestimiento PTFE

### RN-Ex-D:

- Aislamiento acústico de chapa de acero galvanizado
- Sellado perimetral para reducción del ruido radiado a través de la carcasa
- Aislamiento de lana mineral

### Lana mineral

- En cumplimiento con la norma EN 13501, nivel de resistencia al fuego A2, no inflamable
- Calidad RAL marca RAL-GZ 388
- Biosoluble, y por lo tanto, higiénicamente seguro en cumplimiento con la normativa alemana TRGS 905 (Normativa Técnica para Sustancias Peligrosas) y la directiva EU 97/69/ EG

### Construction

- Chapa de acero galvanizada
- P1: Pintado al polvo, gris (RAL 7001)
- A2: Acero inoxidable

### Datos técnicos

- Tamaños nominales: 80 - 400 mm
- Rango de caudales de aire: 11 - 1400 l/s o 40 - 5040 m<sup>3</sup>/h
- Rango de regulación de caudal de aire: aprox., 25 - 100 % del caudal de aire nominal
- Presión diferencial : 50 - 1000 Pa

Código de pedido  
VFC