



VFL

[□ Disponible online - configurar ahora](#)

REGULADOR DE CAUDAL DE AIRE PARA INSERCIÓN EN LA RED DE CONDUCTOS

Controlador de ejecución circular y funcionamiento autónomo, adecuado para instalación en la red de conductos de aire para una rápido y sencillo equilibrado de los caudales constantes de aire, en sistemas de climatización.

- Fácil instalación y puesta en marcha
- Rangos para ajuste de caudal en función del tamaño nominal de la unidad
- Ajuste preciso y sencillo del caudal de aire mediante escala
- Mejor precisión de regulación por amortiguación
- Indicados para bajas velocidades de aire desde 0,8 m/s
- Posibilidad de instalación en cualquier orientación libre de mantenimiento

Generalidades



Aplicación

- Limitador de caudal de aire de ejecución circular Serie VFL para equilibrado de caudales de aire en sistemas de climatización.
- Funcionamiento autónomo sin necesidad de suministro de energía exterior
- Gestión simplificada de proyectos con pedidos basados en tamaños nominales
- Ajuste del caudal de aire mediante escala situada en la parte exterior de la unidad

Características especiales

- Mecánicamente accionado
- Membrana de baja fricción
- Para conductos circulares
- Junta para ajuste y fijación segura
- Ensayado y ajustado en fábrica a un caudal de consigna

Descripción



Partes y características

- Controlador listo para funcionar
- Casquillos de baja fricción de la lama de la compuerta (ambos lados)
- Membrana que funciona como una compuerta oscilante
- Muelle de retorno
- Junta
- Varios niveles de caudal de aire para los valores de consigna

Características constructivas

- Carcasa circular
- Adecuado para integración en redes de conductos circulares, en cumplimiento con EN 1506 o EN 13180
- Junta para ajuste y fijación segura
- Compuerta de regulación con casquillos de baja fricción y membrana especial

Materiales y acabados

- Carcasa y lama de compuerta de plástico de elevada calidad, UL 94, V1; en cumplimiento con DIN 4102, clasificación B2
- Muelle de retorno de acero inoxidable
- Membrana de poliuretano

INFORMACIÓN TÉCNICA

Descripción de funcionamiento

El limitador de caudal de aire funciona de manera autónoma, sin necesidad de suministro de energía externa. Compuerta de regulación con casquillos de baja fricción regulable mediante fuerzas aerodinámicas, de manera que el caudal de aire se mantiene constante.

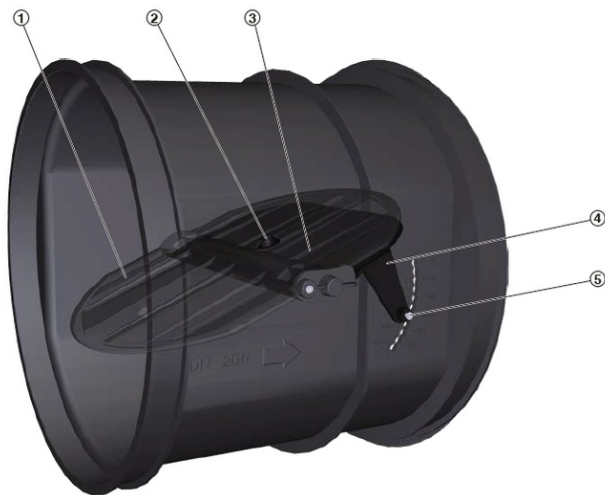
Las fuerzas aerodinámicas del flujo de aire crean un par de giro de cierre en la compuerta de regulación. La membrana se expande e incrementa su fuerza, mientras que al mismo tiempo se produce un movimiento oscilante en la compuerta. La fuerza de cierre encuentra la oposición que ejerce un muelle de retorno, que a su vez ajusta la posición de la lama de la compuerta de manera que el caudal de aire se mantiene en su posición. Debido a la variación de la presión diferencial, el muelle de retorno ajusta la posición de la lama de la compuerta, haciendo que el caudal de aire quede limitado.

Puesta en servicio de manera eficiente

El controlador de caudal de aire realiza de manera precisa el equilibrando los caudales de aire en sistemas de climatización.

Sencillo manipulado y funcionamiento preciso que ahorra un considerable tiempo de intervención en obra. El caudal de aire necesario se ajusta en el momento de instalación, cuando el controlador se inserta en el conducto. El caudal de aire fijado se mantendrá sin tan apenas variación.

Vista esquemática de la unidad VFL



- ① Lama de compuerta
- ② Entrada de aire a membrana
- ③ Membrana amortiguadora
- ④ Travesaño
- ⑤ Escala para ajuste de caudal de aire

| | |
|---|---|
| Tamaños nominales | 80 - 250 mm |
| Rango de caudales de aire | 4 - 250 l/s 15 - 900 m ³ /h |
| Ajuste del rango de caudales de aire | < 20 - 100 % del caudal nominal de aire |
| Precisión de regulación | aprox. ± 10 % del caudal nominal de aire |
| Presión diferencial | 30 - 300 Pa |
| Temperatura de funcionamiento | 10 - 50 °C |

Tabla de selección rápida: Nivel de presión sonora con una presión diferencial de 50 Pa

Características constructivas

- Carcasa circular
- Adecuado para integración en redes de conductos circulares, en cumplimiento con EN 1506 o EN 13180
- Junta para ajuste y fijación segura
- Compuerta de regulación con casquillos de baja fricción y membrana especial

Características especiales

- Mecánicamente accionado
- Membrana de baja fricción
- Para conductos circulares
- Junta para ajuste y fijación segura
- Ensayado y ajustado en fábrica a un caudal de consigna

Materiales y acabados

- Carcasa y lama de compuerta de plástico de elevada calidad, UL 94, V1; en cumplimiento con DIN 4102, clasificación B2
- Muelle de retorno de acero inoxidable
- Membrana de poliuretano

Datos técnicos

- Tamaños nominales: 80 - 250 mm
- Rango de caudales de aire: 4 - 250 l/s o 15 - 900 m³/h
- Rango de regulación de caudal de aire: <20 hasta el 100 % del caudal nominal de aire
- Precisión de medida: aprox. ± 10 % del caudal de aire nominal
- Presión diferencial: 30 - 300 Pa

Código de pedido
VFC