



BS

REGISTROS DE INSPECCIÓN PARA ACCESO A SALAS DE FILTRACIÓN, UNIDADES DE TRATAMIENTO DE AIRE Y ACCESO A SALAS DE MAQUINARIA Y OTROS EQUIPAMIENTOS

Hoja rectangular de puerta sencilla o doble de robusta construcción que garantiza mínimas fugas incluso ante una elevada pérdida de carga

- Anchura mínima de 300 mm, altura mínima de 300 mm
- Anchura máxima de 800 mm, altura máxima de 800 mm
- Presión máxima de carga de 1000 Pa, en sentido de cierre, hasta tamaño nominal 600 x 600 mm 2000 Pa
- Estanqueidad aproximada 0.6 l/s o 2 m³/h at 1000 Pa, hasta tamaño nominal 600 x 600 mm aprox. 1.1 l/s o 4 m³/h a 2000 Pa
- Hoja doble de puerta de chapa de acero galvanizada con aislamiento de lana mineral
- Marco de la puerta del tramo en esquina
- Doble manecilla para accionamiento desde ambos lados
- Junta de goma APT, resistente a temperatura de hasta 90 °C
- Disponible en tamaños estándar y en muchos otros tamaños intermedios

Equipamiento opcional y accesorios

- Con posibilidad de incorporar cerradura, mirilla y manecilla de accionamiento desmontable
- Pintada para instalación a la intemperie

Aplicación



Aplicación

- Los registros estancos para acceso Serie BS se emplean para la separación de secciones en unidades de tratamiento de aire, cámaras de filtración o salas de instalaciones, como por ejemplo de maquinaria o de equipamiento electrónico.
- Robusta construcción con reducido nivel de fuga incluso ante elevadas diferencias de presión
- Ejecución pintada para una mayor resistencia frente a la corrosión
- Presión máxima en el lado de funcionamiento de 1000 Pa, hasta tamaño nominal 600 × 600 mm 2000 Pa

Características especiales

- Cota-U: 1.02 W/(m²K) a 8 W/(m²K) para espacios de interior (sin aire en movimiento) y 25 W/(m²K) para exterior (aire en movimiento)
- Opcionalmente marco de puerta sin anclajes soldados (-21) pero con brida taladrada

Tamaños nominales

- B: 500, 600 mm (tamaños intermedios: 300 – 800 mm, en incrementos de 1 mm)
- H: 500, 600 mm (tamaños intermedios: 300 – 800 mm, en incrementos de 1 mm)
- Cualquier combinación de B × H

Aplicación

- Los registros estancos para acceso Serie BS se emplean para la separación de secciones en unidades de tratamiento de aire, cámaras de filtración o salas de instalaciones, como por ejemplo de maquinaria o de equipamiento electrónico.
- Robusta construcción con reducido nivel de fuga incluso ante elevadas diferencias de presión
- Ejecución pintada para una mayor resistencia frente a la corrosión
- Presión máxima en el lado de funcionamiento de 1000 Pa, hasta tamaño nominal 600 × 600 mm 2000 Pa

Características especiales

- Cota-U: 1.02 W/(m²K) a 8 W/(m²K) para espacios de interior (sin aire en movimiento) y 25 W/(m²K) para exterior (aire en movimiento)
- Opcionalmente marco de puerta sin anclajes soldados (-21) pero con brida taladrada

Tamaños nominales

- B: 500, 600 mm (tamaños intermedios: 300 – 800 mm, en incrementos de 1 mm)
- H: 500, 600 mm (tamaños intermedios: 300 – 800 mm, en incrementos de 1 mm)
- Cualquier combinación de B × H

Descripción



Ejecuciones

- R: Accionamiento a derecha
- L: Accionamiento a izquierda
- 11: Marco de tramo en esquina con anclajes soldados
- 21: Marco de tramo en esquina sin anclajes soldados

Partes y características

- Hoja con junta perimetral
- Mecanismo de cierre para manecilla doble
- Aislamiento

- Accionamiento
- Marco

Accesorios para control

- Cerraduras, mirillas para inspección, manecilla de cierre de accionamiento frontal: para aplicaciones que requieren una mayor exigencia

Características constructivas

- Hoja doble de puerta; con espesor de 1 mm y 1.25 mm (lado de funcionamiento), respectivamente
- Refuerzos a la altura del mecanismo de cierre con doble manecilla
- Doble manecilla para accionamiento desde ambos lados
- Junta con resistencia a de hasta 90 °C
- Presión máxima de carga de 1000 Pa (en sentido de cierre), tamaño nominal hasta tamaño 600 × 600 mm 2000 Pa; estanqueidad aprox. 0.6 l/s o 2 m³/h a 1000 Pa, hasta tamaño nominal 600 × 600 mm aprox. 1.1 l/s o 4 m³/h a 2000 Pa

Materiales y acabados

- Hoja de puerta y refuerzos de chapa de acero galvanizado
- Material aislante de lana mineral
- Marco de puerta de acero galvanizado 50 × 50 × 4 mm
- Mecanismos de cierre mediante manecilla doble de aluminio fundido
- Junta de goma APT
- P1: Pintado al polvo en cualquier color de la carta RAL CLASSIC
- PS: Pintado al polvo, colores NCS o DB

Lana mineral

- En cumplimiento con la norma EN 4102, nivel de resistencia al fuego A2, no inflamable
- Calidad RAL marca RAL-GZ 388
- Biosoluble en cumplimiento con TRGS 905 y la normativa UE 97/69/EG
- Inerte a hongos y al crecimiento de bacterias

Mantenimiento

- No requieren de mantenimiento, ya que la ejecución y los materiales no son susceptibles al desgaste
- La contaminación deberá eliminarse ya que puede producir corrosión y alterar la clasificación de estanqueidad de la puerta

Ejecuciones

- R: Accionamiento a derecha
- L: Accionamiento a izquierda
- 11: Marco de tramo en esquina con anclajes soldados
- 21: Marco de tramo en esquina sin anclajes soldados

Partes y características

- Hoja con junta perimetral
- Mecanismo de cierre para manecilla doble
- Aislamiento
- Accionamiento
- Marco

Accesorios para control

- Cerraduras, mirillas para inspección, manecilla de cierre de accionamiento frontal: para aplicaciones que requieren una mayor exigencia

Características constructivas

- Hoja doble de puerta; con espesor de 1 mm y 1.25 mm (lado de funcionamiento), respectivamente
- Refuerzos a la altura del mecanismo de cierre con doble manecilla
- Doble manecilla para accionamiento desde ambos lados
- Junta con resistencia a de hasta 90 °C
- Presión máxima de carga de 1000 Pa (en sentido de cierre), tamaño nominal hasta tamaño 600 × 600 mm 2000 Pa; estanqueidad aprox. 0.6 l/s o 2 m³/h a 1000 Pa, hasta tamaño nominal 600 × 600 mm aprox. 1.1 l/s o 4 m³/h a 2000 Pa

Materiales y acabados

- Hoja de puerta y refuerzos de chapa de acero galvanizado
- Material aislante de lana mineral
- Marco de puerta de acero galvanizado 50 × 50 × 4 mm
- Mecanismos de cierre mediante manecilla doble de aluminio fundido
- Junta de goma APT
- P1: Pintado al polvo en cualquier color de la carta RAL CLASSIC
- PS: Pintado al polvo, colores NCS o DB

Lana mineral

- En cumplimiento con la norma EN 4102, nivel de resistencia al fuego A2, no inflamable
- Calidad RAL marca RAL-GZ 388
- Biosoluble en cumplimiento con TRGS 905 y la normativa UE 97/69/EG
- Inerte a hongos y al crecimiento de bacterias

Mantenimiento

- No requieren de mantenimiento, ya que la ejecución y los materiales no son susceptibles al desgaste
- La contaminación deberá eliminarse ya que puede producir corrosión y alterar la clasificación de estanqueidad de la puerta

INFORMACIÓN TÉCNICA

Funcionamiento, Datos técnicos, Texto para especificación, Order code, Related products



Descripción de funcionamiento

Puertas estancas para inspección, indicados para la separación de secciones en salas y otras esclusas.

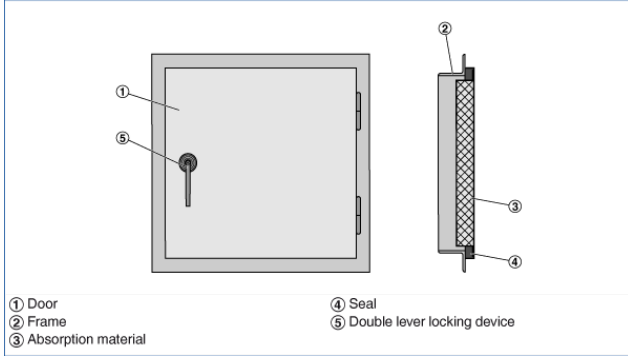
Cuando la puerta se cierra, es decir, cuando el mecanismo de doble cierre se gira a la posición de bloqueo, la junta perimetral se adhiere completamente al marco. Esto produce una elevada estanqueidad, incluso ante elevadas diferencias de presión.

Descripción de funcionamiento

Puertas estancas para inspección, indicados para la separación de secciones en salas y otras esclusas.

Cuando la puerta se cierra, es decir, cuando el mecanismo de doble cierre se gira a la posición de bloqueo, la junta perimetral se adhiere completamente al marco. Esto produce una elevada estanqueidad, incluso ante elevadas diferencias de presión.

Schematic illustration of BS



Tamaños nominales	300 × 300 - 800 × 800 mm
Presión máxima en el lado de funcionamiento	1000 Pa, hasta tamaño nominal 600 × 600 mm 2000 Pa
Índice de atenuación acústica en dB(A)	43 - 46 dB

Índice de atenuación acústica en dB(A)

Frecuencia central fm [Hz]				
125	250	500	1000	2000
Rw				
dB				
26	38	44	46	46

Nominal sizes	300 × 300 - 800 × 800 mm
Maximum pressure on the opening side	2000 Pa
Weighted sound reduction index	43 - 46 dB

Las puertas de acero estancas para inspección se emplean para separación de secciones en unidades de tratamiento de aire, cámaras de filtración y salas para instalaciones, por ejemplo de maquinaria o de equipamiento electrónico.

Elementos listos para instalación, formados por una puerta de una hoja con manecilla doble, aislamiento acústico, junta y accionamiento.

Estanqueidad en el lado de funcionamiento aproximadamente de 0.6 l/s ó 2 m³/h a 2000 Pa.

Características especiales

- Cota-U: 1.02 W/(m²K) a 8 W/(m²K) para espacios de interior (sin aire en movimiento) y 25 W/(m²K) para exterior (aire en movimiento)
- Opcionalmente marco de puerta sin anclajes soldados (-21) pero con brida taladrada

Materiales y acabados

- Hoja de puerta y refuerzos de chapa de acero galvanizado
- Material aislante de lana mineral
- Marco de puerta de acero galvanizado 50 × 50 × 4 mm
- Mecanismos de cierre mediante manecilla doble de aluminio fundido
- Junta de goma APT
- P1: Pintado al polvo en cualquier color de la carta RAL CLASSIC
- PS: Pintado al polvo, colores NCS o DB

Lana mineral

- En cumplimiento con la norma EN 4102, nivel de resistencia al fuego A2, no inflamable
- Calidad RAL marca RAL-GZ 388
- Biosoluble en cumplimiento con TRGS 905 y la normativa UE 97/69/EG
- Inerte a hongos y al crecimiento de bacterias

Datos técnicos

- Tamaños nominales: 300 × 300 – 800 × 800 mm
- Presión máxima en el lado de funcionamiento de 1000 Pa, hasta tamaño nominal 600 × 600 mm 2000 Pa
- Índice de atenuación acústica: 43 – 46 dB

Las puertas de acero estancas para inspección se emplean para separación de secciones en unidades de tratamiento de aire, cámaras de filtración y salas para instalaciones, por ejemplo de maquinaria o de equipamiento electrónico.

Elementos listos para instalación, formados por una puerta de una hoja con manecilla doble, aislamiento acústico, junta y accionamiento.

Estanqueidad en el lado de funcionamiento aproximadamente de 0.6 l/s ó 2 m³/h a 2000 Pa.

Características especiales

- Cota-U: 1.02 W/(m²K) a 8 W/(m²K) para espacios de interior (sin aire en movimiento) y 25 W/(m²K) para exterior (aire en movimiento)
- Opcionalmente marco de puerta sin anclajes soldados (-21) pero con brida taladrada

Materiales y acabados

- Hoja de puerta y refuerzos de chapa de acero galvanizado
- Material aislante de lana mineral
- Marco de puerta de acero galvanizado 50 × 50 × 4 mm
- Mecanismos de cierre mediante manecilla doble de aluminio fundido
- Junta de goma APT
- P1: Pintado al polvo en cualquier color de la carta RAL CLASSIC
- PS: Pintado al polvo, colores NCS o DB

Lana mineral

- En cumplimiento con la norma EN 4102, nivel de resistencia al fuego A2, no inflamable
- Calidad RAL marca RAL-GZ 388
- Biosoluble en cumplimiento con TRGS 905 y la normativa UE 97/69/EG
- Inerte a hongos y al crecimiento de bacterias

Datos técnicos

- Tamaños nominales: 300 × 300 – 800 × 800 mm
- Presión máxima en el lado de funcionamiento de 1000 Pa, hasta tamaño nominal 600 × 600 mm 2000 Pa
- Índice de atenuación acústica: 43 – 46 dB

Este texto para especificación describe las propiedades generales del producto. Con nuestro programa Easy Product Finder se pueden generar textos para otras ejecuciones de producto.

BS

BS – R / 500x500 / Z03 / P1 – RAL ...

1
2
3
4
5

1 Type

BS Low-leakage inspection access door

2 Construction

R Right

L Left

3 Nominal size [mm]

B x H

4 Attachments

No entry: none

Z01 – Z03

Z05

5 Surface

No entry: standard construction

P1 Powder-coated,
RAL CLASSIC colour

PS Powder-coated, NCS or DB colour

Gloss level:

RAL 9010 50 %

RAL 9006 30 %

All other RAL colours 70 %

Dimensiones y pesos, Detalles de producto □**BS, pesos**

H	B [mm]			
	400	500	600	800
mm	kg			
400	12	15	18	24
500	13	16	19	25
600	13	17	20	26
800	14	18	21	27

Detalles de instalación □

Instalación y puesta en servicio

- Colocar en línea con el marco antes de rellenar con mortero
- Cuando la puerta se cierra, el perímetro de la junta deberá entrar en contacto completamente con el marco

Instalación y puesta en servicio

- Colocar en línea con el marco antes de rellenar con mortero
- Cuando la puerta se cierra, el perímetro de la junta deberá entrar en contacto completamente con el marco

No. de lengüetas de fijación a cada lado trox_blau20 **Tamaños n** trox_blau20 **mm Cantidad** trox_blau20
300 - 499

1

trox_blau20
500 - 800

2

No. de lengüetas de fijación a cada lado

Tamaños	n
mm	Cantidad
300 - 499	1
500 - 800	2