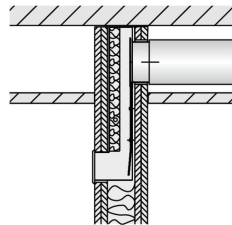




VSD50-1-LT-AZ-M-L/1175



INSTALACIÓN CON
TABIQUES DIVISORIOS
LIGEROS CON
ESTRUCTURA METÁLICA
DE REFUERZO



IMPULSIÓN DE AIRE EN
ÁNGULO EN UNA
DIRECCIÓN

SERIE VSD50-1-LT

PARA INSTALACIÓN EN TABIQUES DIVISORIOS LIGEROS CON ESTRUCTURA METÁLICA DE REFUERZO

Difusor lineal con difusor frontal de 50 mm (tamaño nominal) y deflectores de aire regulables

- Longitud nominal: 550, 1175 mm, 1 ranura
- Rango de caudales de aire 10 – 70 l/s o 36 – 252 m³/h
- Perfil frontal de aluminio extruído
- Para instalaciones de caudal de aire constante y variable
- Instalación en tabiques divisorios ligeros con estructura metálica de refuerzo de 50 mm y un espesor de pared de 100 mm
- Perfil frontal para fijación con muelles
- Elevada inducción, que conlleva a una rápida reducción de la diferencia de temperatura y de la velocidad del aire
- Deflectores de aire ajustables de manera individual para satisfacer las necesidades de confort de la sala

Equipamiento opcional y accesorios

- Superficie vista con acabado pintado en cualquier color de la carta RAL CLASSIC
- Compuerta para equilibrado de caudal de aire ajustable desde el perfil frontal

Aplicación

Aplicación

- Difusores lineales Serie VSD50-1-LT indicados para impulsión y retorno de aire en zonas de confort
- Una salida para descarga de aire en ángulo, flujo turbulento (ventilación de flujo mixto)
- Elevada inducción que conlleva a una rápida reducción de la diferencia de temperatura y de la velocidad del aire
- Para instalaciones de caudal de aire constante y variable
- Para impulsión de aire a la sala con un diferencial de temperaturas desde –10 hasta +10 K
- Indicado para salas con alturas de hasta 4 m (perfil de baja silueta indicado para techos suspendidos)
- Para instalación en tabiques divisorios ligeros con estructura metálica de refuerzo de 50 y espesor de pared de 100 mm

Características especiales:

- Deflectores de aire ajustables de manera individual para satisfacer las necesidades de confort de la sala
- Elevada inducción, que conlleva a una rápida reducción de la diferencia de temperatura y de la velocidad del aire



- Parte frontal del difusor optimizada para alcanzar un caudal de aire máximo con baja potencia sonora
- Aislamiento acústico para reducción del paso de ruido a través la red de conductos
- Perfil frontal para fijación con muelles que permite llevar a cabo una instalación sencilla del difusor tras haber completado la construcción del tabique

Tamaños nominales

- L_N: 550, 1175 mm

Aplicación

- Difusores lineales Serie VSD50-1-LT indicados para impulsión y retorno de aire en zonas de confort
- Una salida para descarga de aire en ángulo, flujo turbulento (ventilación de flujo mixto)
- Elevada inducción que conlleva a una rápida reducción de la diferencia de temperatura y de la velocidad del aire
- Para instalaciones de caudal de aire constante y variable
- Para impulsión de aire a la sala con un diferencial de temperaturas desde -10 hasta +10 K
- Indicado para salas con alturas de hasta 4 m (perfil de baja silueta indicado para techos suspendidos)
- Para instalación en tabiques divisorios ligeros con estructura metálica de refuerzo de 50 y espesor de pared de 100 mm

Características especiales:

- Deflectores de aire ajustables de manera individual para satisfacer las necesidades de confort de la sala
- Elevada inducción, que conlleva a una rápida reducción de la diferencia de temperatura y de la velocidad del aire
- Parte frontal del difusor optimizada para alcanzar un caudal de aire máximo con baja potencia sonora
- Aislamiento acústico para reducción del paso de ruido a través la red de conductos
- Perfil frontal para fijación con muelles que permite llevar a cabo una instalación sencilla del difusor tras haber completado la construcción del tabique

Tamaños nominales

- L_N: 550, 1175 mm

Descripción



Ejecuciones

- VSD50 -1-LT: Difusor lineal para impulsión o extracción de aire
- VSD50 -1-LT-AZ: Difusor lineal para uso combinado de impulsión/extracción de aire (sólo L_N 1175 mm)
- VSD50 -1-LT-.../WW: Deflectores de aire en color blanco

Partes y características

- Perfil frontal con deflectores de aire ajustables de manera individual
- Plenum para conexión horizontal a conducto
- El uso de aislamiento proporciona una mayor atenuación acústica
- Fijación con muelles

Accesorios para control

- Compuerta de regulación para equilibrado de caudal

Accesorios

- Junta de labio

Características constructivas

- Boca de conexión para redes de conductos circulares en cumplimiento con EN 1506 o EN 13180
- Boca con ranura para la junta de labio (si se solicita la junta de labio como accesorio)

Materiales y acabados

- Perfil frontal fabricado en aluminio extruido
- Deflectores de aire fabricados en plástico, UL 94, con retardante al fuego V-0
- Plenum fabricado en chapa de acero galvanizado

- Remates de aluminio
- Junta de labio de goma
- Aislamiento acústico de lana mineral
- Perfil frontal anodizado en color natural E6-C-0
- P1: Pintado al polvo color RAL CLASSIC
- Deflectores de aire en color negro RAL 9005
- WW: Deflectores de aire en color blanco símil RAL 9010

Lana mineral

- En cumplimiento con EN 13501, resistente al fuego clase A1, no inflamable
- Calidad RAL marca RAL-GZ 388
- Biosoluble y, por lo tanto, higiénicamente seguro en cumplimiento con la normativa alemana TRGS 905 (Normativa Técnica para Sustancias Peligrosas) y la directiva EU 97/69/EC
- Reforzado con aislamiento de fibra de vidrio para protección frente a la erosión producida por velocidades del flujo de aire de hasta 20 m/s
- Inerte a hongos y al crecimiento de bacterias

Normativas y pautas

- La potencia sonora del ruido generado por el aire se mide en cumplimiento con EN ISO 5135.

Mantenimiento

- No requieren de mantenimiento, ya que la ejecución y los materiales no son susceptibles al desgaste
- Acceso para inspección y limpieza en cumplimiento con VDI 6022

Ejecuciones

- VSD50 -1-LT: Difusor lineal para impulsión o extracción de aire
- VSD50 -1-LT-AZ: Difusor lineal para uso combinado de impulsión/extracción de aire (sólo L_N 1175 mm)
- VSD50 -1-LT-.../WW: Deflectores de aire en color blanco

Partes y características

- Perfil frontal con deflectores de aire ajustables de manera individual
- Plenum para conexión horizontal a conducto
- El uso de aislamiento proporciona una mayor atenuación acústica
- Fijación con muelles

Accesorios para control

- Compuerta de regulación para equilibrado de caudal

Accesorios

- Junta de labio

Características constructivas

- Boca de conexión para redes de conductos circulares en cumplimiento con EN 1506 o EN 13180
- Boca con ranura para la junta de labio (si se solicita la junta de labio como accesorio)

Materiales y acabados

- Perfil frontal fabricado en aluminio extruído
- Deflectores de aire fabricados en plástico, UL 94, con retardante al fuego V-0
- Plenum fabricado en chapa de acero galvanizado
- Remates de aluminio
- Junta de labio de goma
- Aislamiento acústico de lana mineral
- Perfil frontal anodizado en color natural E6-C-0
- P1: Pintado al polvo color RAL CLASSIC
- Deflectores de aire en color negro RAL 9005
- WW: Deflectores de aire en color blanco símil RAL 9010

Lana mineral

- En cumplimiento con EN 13501, resistente al fuego clase A1, no inflamable
- Calidad RAL marca RAL-GZ 388
- Biosoluble y, por lo tanto, higiénicamente seguro en cumplimiento con la normativa alemana TRGS 905 (Normativa Técnica para Sustancias Peligrosas) y la directiva EU 97/69/EC
- Reforzado con aislamiento de fibra de vidrio para protección frente a la erosión producida por velocidades del flujo de aire de hasta 20 m/s
- Inerte a hongos y al crecimiento de bacterias

Normativas y pautas

- La potencia sonora del ruido generado por el aire se mide en cumplimiento con EN ISO 5135.

Mantenimiento

- No requieren de mantenimiento, ya que la ejecución y los materiales no son susceptibles al desgaste
- Acceso para inspección y limpieza en cumplimiento con VDI 6022

INFORMACIÓN TÉCNICA

Funcionamiento, Datos técnicos, Selección rápida, Texto para especificación, Código para pedido



Descripción de funcionamiento

Los difusores lineales dirigen el aire desde el sistema de climatización a la sala, de manera tanto horizontal como en ángulo. El flujo de aire resultante provoca la inducción de un elevado caudal de aire existente en la sala, reduciendo de manera rápida la velocidad del aire y la diferencia de temperatura existente entre el aire impulsado y el aire de la sala. El resultado es una correcta ventilación por mezcla de aire con escasa turbulencia en la zona de ocupación.

Los difusores lineales Serie VSD50-1-LT con deflectores de aire manualmente ajustables. El patrón de aire es ajustable para satisfacer las exigencias de diferentes salas. Rango de diferencias de temperatura del aire que se impulsa a la sala desde -10 hasta +10 K.

Una compuerta de regulación (opcional) simplifica el equilibrado del caudal de aire para su puesta en servicio

Los difusores lineales Serie VSD50-1-LT aportan una estética uniforme a la sala, además de llevar a cabo tanto al impulsión como el retorno de aire.

Descripción de funcionamiento

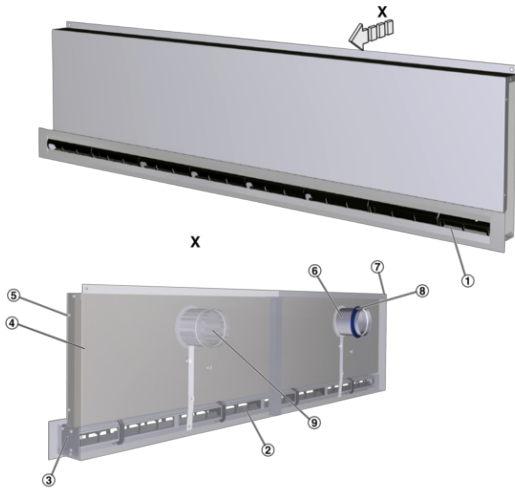
Los difusores lineales dirigen el aire desde el sistema de climatización a la sala, de manera tanto horizontal como en ángulo. El flujo de aire resultante provoca la inducción de un elevado caudal de aire existente en la sala, reduciendo de manera rápida la velocidad del aire y la diferencia de temperatura existente entre el aire impulsado y el aire de la sala. El resultado es una correcta ventilación por mezcla de aire con escasa turbulencia en la zona de ocupación.

Los difusores lineales Serie VSD50-1-LT con deflectores de aire manualmente ajustables. El patrón de aire es ajustable para satisfacer las exigencias de diferentes salas. Rango de diferencias de temperatura del aire que se impulsa a la sala desde -10 hasta +10 K.

Una compuerta de regulación (opcional) simplifica el equilibrado del caudal de aire para su puesta en servicio

Los difusores lineales Serie VSD50-1-LT aportan una estética uniforme a la sala, además de llevar a cabo tanto al impulsión como el retorno de aire.

Ilustración esquemática VSD50-1-LT uso combinado impulsión y extracción



- ① Perfil frontal
 - ② Deflectores de aire ajustables
 - ③ Remate en ángulo
 - ④ Plenum con aislamiento
 - ⑤ Aislamiento acústico (que reduce el paso del ruido entre salas)
 - ⑥ Boca
 - ⑦ Taladro para suspensión
- Equipamiento opcional
- ⑧ Junta de labio
 - ⑨ Compuerta de regulación para equilibrado de caudal

Impulsión de aire en ángulo en una dirección



Atenuación acústica

Longitud nominal	550, 1175 mm
Número de ranuras	1
Caudal mínimo de aire	10, 25 l/s o 36, 90 m³/h
Caudal de aire máximo con $L_{WA} \approx 50$ dB(A)	35, 70 l/s o 126, 252 m³/h
Diferencia de temperatura de impulsión	de -10 a +10 K

Atenuación acústica

Variante	Frecuencia central f_m [Hz]				
	125	250	500	1000	2000
Variante	D_t				
	dB				
VSD50-1-LT/550	16	14	15	18	22
VSD50-1-LT/1175	13	12	11	17	20
VSD50-1-LT-AZ/1175	15	13	13	17	20

Las tablas de selección rápida proporcionan un buen resumen de los caudales de aire y sus correspondientes niveles de potencia sonora y pérdida de carga.

El caudal máximo de aire hace referencia a una potencia sonora de aprox., 50 dB (A) y compuerta de regulación con lama en posición 0°.

Las tablas de selección rápida proporcionan un buen resumen de los caudales de aire y sus correspondientes niveles de potencia sonora y pérdida de carga.

El caudal máximo de aire hace referencia a una potencia sonora de aprox., 50 dB (A) y compuerta de regulación con lama en posición 0°.

VSD50-1-LT, impulsión de aire, potencia sonora y pérdida total de carga

Longitud nominal	V	Posición de la lama de la compuerta						
		0°		45°		90°		
Longitud nominal	V	Δp_t	LWA	Δp_t	LWA	Δp_t	LWA	
		l/s	m³/h	Pa	dB(A)	Pa	dB(A)	Pa
550	10	36	7	<15	11	<15	29	<15
	15	54	17	18	24	23	64	22
550	25	90	46	34	66	38	179	40
	35	126	90	45	130	47	350	51
1175	25	90	18	19	26	24	63	26
	45	162	60	36	86	40	204	42
1175	55	198	89	43	128	45	305	47
	70	252	145	50	207	52	494	54

VSD50-1-LT, retorno de aire, potencia sonora y pérdida total de carga

Longitud nominal	V		Posición de la lama de la compuerta					
			0°		45°		90°	
Longitud nominal	V		Δp_t	L _{WA}	Δp_t	L _{WA}	Δp_t	L _{WA}
	l/s	m³/h	Pa	dB(A)	Pa	dB(A)	Pa	dB(A)
550	10	36	7	<15	9	<15	33	18
	15	54	16	15	21	18	74	31
550	25	90	43	37	59	39	205	47
	35	126	85	51	116	53	401	58
1175	25	90	18	17	26	20	62	26
	45	162	59	34	85	38	199	42
1175	55	198	89	40	126	44	298	48
	70	252	144	47	204	51	483	54

VSD50-1-LT-AZ, impulsión y extracción de aire combinados, potencia sonora y pérdida total de carga

Longitud nominal	V		Posición de la lama de la compuerta														
			0°			45°			90°								
Longitud nominal	V		Δp_t impulsión de aire	Δp_t retorno de aire	L _{WA}	Δp_t impulsión de aire	Δp_t retorno de aire	L _{WA}	Δp_t impulsión de aire	Δp_t retorno de aire	L _{WA}						
	l/s	m³/h	Pa			dB(A)	Pa			dB(A)	Pa			dB(A)			
1175	10	36	7			6	<15	12			10	15	30			33	17
	15	54	15			13	20	26			23	26	68			75	29
1175	25	90	43			35	36	72			64	40	188			208	45
	40	144	110			90	50	186			163	53	482			532	61

Difusor lineal con deflectores de aire ajustables manualmente y estético perfil frontal con una ranura para impulsión de aire en ángulo. Para impulsión y extracción de aire o para impulsión y extracción combinada. Para instalación en tabiques divisorios ligeros con estructura metálica de refuerzo.

Unidad lista para instalación formada por un perfil frontal con deflectores de aire ajustables de manera individual, color negro o blanco y plenum con boca y aislamiento acústico para reducción del paso de ruido entre salas.

Perfil frontal para fijación con muelles al plenum

Boca de conexión para redes de conductos circulares en cumplimiento con EN 1506 o EN 13180.

La potencia sonora del ruido generado por el aire se mide en cumplimiento con EN ISO 5135.

Características especiales:

- Deflectores de aire ajustables de manera individual para satisfacer las necesidades de confort de la sala
- Elevada inducción, que conlleva a una rápida reducción de la diferencia de temperatura y de la velocidad del aire
- Parte frontal del difusor optimizada para alcanzar un caudal de aire máximo con baja potencia sonora
- Aislamiento acústico para reducción del paso de ruido a través la red de conductos
- Perfil frontal para fijación con muelles que permite llevar a cabo una instalación sencilla del difusor tras haber completado la construcción del tabique

Materiales y acabados

- Perfil frontal fabricado en aluminio extruido
- Deflectores de aire fabricados en plástico, UL 94, con retardante al fuego V-0
- Plenum fabricado en chapa de acero galvanizado
- Remates de aluminio
- Junta de labio de goma
- Aislamiento acústico de lana mineral
- Perfil frontal anodizado en color natural E6-C-0
- P1: Pintado al polvo color RAL CLASSIC

- Deflectores de aire en color negro RAL 9005
- WW: Deflectores de aire en color blanco similar RAL 9010

Lana mineral

- En cumplimiento con EN 13501, resistente al fuego clase A1, no inflamable
- Calidad RAL marca RAL-GZ 388
- Biosoluble y, por lo tanto, higiénicamente seguro en cumplimiento con la normativa alemana TRGS 905 (Normativa Técnica para Sustancias Peligrosas) y la directiva EU 97/69/EC
- Reforzado con aislamiento de fibra de vidrio para protección frente a la erosión producida por velocidades del flujo de aire de hasta 20 m/s
- Inerte a hongos y al crecimiento de bacterias

Datos técnicos

- Longitud nominal 550, 1175 mm
- Número de ranuras: 1
- Caudal mínimo de aire: 10, 25 l/s o 36, 90 m³/h
- Caudal máximo de aire con $L_{WA} \cong 50$ dB(A): 35, 70 l/s o 126, 252 m³/h
- Diferencia de temperatura del aire impulsado: -10 hasta +10 K

Dimensiones

- V _____ [m³/h]
- Δp_t _____ [Pa]

Ruido de aire generado

- L_{WA} _____ [dB(A)]

Difusor lineal con deflectores de aire ajustables manualmente y estético perfil frontal con una ranura para impulsión de aire en ángulo. Para impulsión y extracción de aire o para impulsión y extracción combinada. Para instalación en tabiques divisorios ligeros con estructura metálica de refuerzo.

Unidad lista para instalación formada por un perfil frontal con deflectores de aire ajustables de manera individual, color negro o blanco y plenum con boca y aislamiento acústico para reducción del paso de ruido entre salas.

Perfil frontal para fijación con muelles al plenum

Boca de conexión para redes de conductos circulares en cumplimiento con EN 1506 o EN 13180.

La potencia sonora del ruido generado por el aire se mide en cumplimiento con EN ISO 5135.

Características especiales:

- Deflectores de aire ajustables de manera individual para satisfacer las necesidades de confort de la sala
- Elevada inducción, que conlleva a una rápida reducción de la diferencia de temperatura y de la velocidad del aire
- Parte frontal del difusor optimizada para alcanzar un caudal de aire máximo con baja potencia sonora
- Aislamiento acústico para reducción del paso de ruido a través la red de conductos
- Perfil frontal para fijación con muelles que permite llevar a cabo una instalación sencilla del difusor tras haber completado la construcción del tabique

Materiales y acabados

- Perfil frontal fabricado en aluminio extruido
- Deflectores de aire fabricados en plástico, UL 94, con retardante al fuego V-0
- Plenum fabricado en chapa de acero galvanizado
- Remates de aluminio
- Junta de labio de goma
- Aislamiento acústico de lana mineral
- Perfil frontal anodizado en color natural E6-C-0
- P1: Pintado al polvo color RAL CLASSIC
- Deflectores de aire en color negro RAL 9005
- WW: Deflectores de aire en color blanco similar RAL 9010

Lana mineral

- En cumplimiento con EN 13501, resistente al fuego clase A1, no inflamable
- Calidad RAL marca RAL-GZ 388
- Biosoluble y, por lo tanto, higiénicamente seguro en cumplimiento con la normativa alemana TRGS 905 (Normativa Técnica para Sustancias Peligrosas) y la directiva EU 97/69/EC
- Reforzado con aislamiento de fibra de vidrio para protección frente a la erosión producida por velocidades del flujo de aire de hasta 20 m/s

- Inerte a hongos y al crecimiento de bacterias

Datos técnicos

- Longitud nominal 550, 1175 mm
- Número de ranuras: 1
- Caudal mínimo de aire: 10, 25 l/s o 36, 90 m³/h
- Caudal máximo de aire con $L_{WA} \cong 50$ dB(A): 35, 70 l/s o 126, 252 m³/h
- Diferencia de temperatura del aire impulsado: -10 hasta +10 K

Dimensiones

- V _____ [m³/h]
- Δp_t _____ [Pa]

Ruido de aire generado

- L_{WA} _____ [dB(A)]

Este texto para especificación describe las propiedades generales del producto. Con nuestro programa Easy Product Finder se pueden generar textos para otras ejecuciones de producto.

Ejemplo de pedido: VSD50-1-LT-AZ-M-L/1175/P1-RAL 9010/WW

Detalles constructivos	Combinación impulsión y retorno
Compuerta de regulación para equilibrado de caudal	Con
Accesorios	Junta de labio
Tamaño	1175 mm
Acabado	Color blanco RAL 9010, grado de brillo 50 %
Color de los deflectores de aire	Blanco

VSD50 - 1 - LT - AZ - M - L / 1175 / P1 - RAL ... / WW

1 2 3 4 5 6 7

1 Serie

VSD50-1-LT Difusor lineal para tabiques divisorios ligeros

2 Construcción

Sin código: Impulsión o retorno
AZ Combinación impulsión y retorno (sólo disponible tamaño nominal 1175 mm)

3 Compuerta de regulación para equilibrado de caudal

Sin entrada: sin código
M Con compuerta de regulación

3 Accesorios

Sin entrada: sin código
L Con junta

5 Tamaño [mm]

Longitud nominal L_N
550
1175

6 Acabado

Sin código: Color natural, anodizado E6-C-0
P1 Pintado al polvo, indicar color de la carta RAL CLASSIC

Grado de brillo
RAL 9010 50 %
RAL 9006 30 %
Resto de colores RAL 70 %

7 Color de los deflectores de aire

Sin código: Negro RAL 9005
WW Símil color blanco RAL 9010



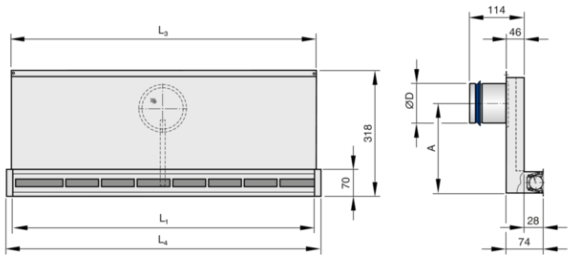
VSD50-1-LT/550



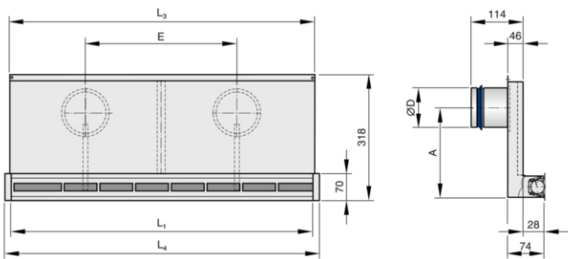
Deflectores de aire en color negro

VSD50-1-LTVSD50-1-LT-AZ

VSD50-1-LT



VSD50-1-LT-AZ



Perfiles

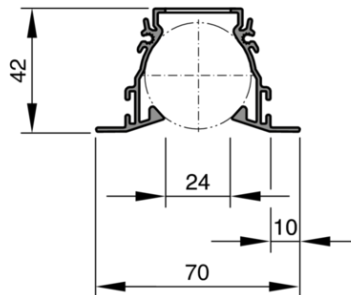
VSD50-1-LT

A_{eff} : Una salida para descarga de aire en ángulo (impulsión de aire)

Perfiles

A_{eff} : Una salida para descarga de aire en ángulo (impulsión de aire)

VSD50-1-LT



Detalles de instalación, Commissioning, Información general y definiciones



Instalación y puesta en servicio

- Preferiblemente para salas con alturas de hasta 4.0 m
- Instalación por debajo del techo
- Instalación al mismo tiempo que la construcción de la pared
- Las longitudes para instalación son las mismas que las diferencias habituales entre estructuras las estructuras metálicas de las paredes
- Conexión a conducto horizontal
- En caso necesario, se deberá realizar el equilibrado del caudal de aire con una compuerta de regulación

Los diagramas ilustran como llevar a cabo su instalación.

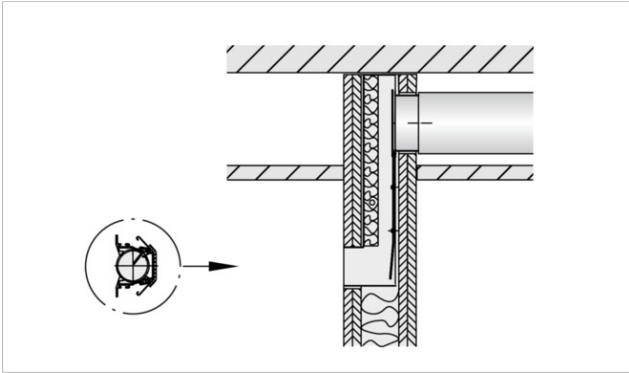
Apertura para instalación

Instalación y puesta en servicio

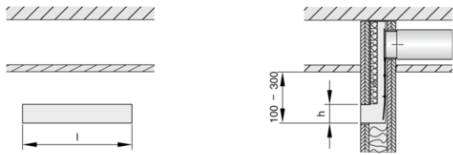
- Preferiblemente para salas con alturas de hasta 4.0 m
- Instalación por debajo del techo
- Instalación al mismo tiempo que la construcción de la pared
- Las longitudes para instalación son las mismas que las diferencias habituales entre estructuras las estructuras metálicas de las paredes
- Conexión a conducto horizontal
- En caso necesario, se deberá realizar el equilibrado del caudal de aire con una compuerta de regulación

Los diagramas ilustran como llevar a cabo su instalación.

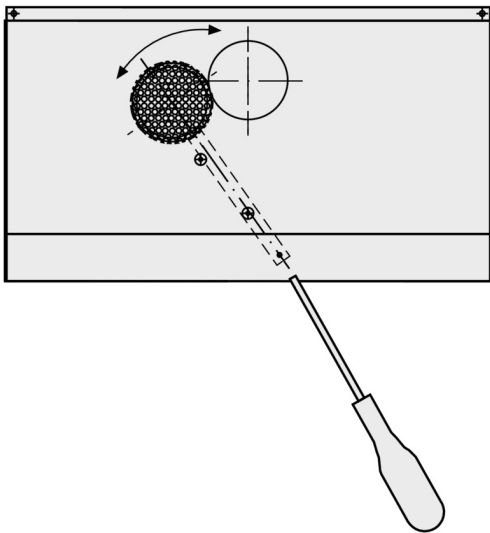
Instalación con tabiques divisorios ligeros con estructura metálica de refuerzo



Apertura para instalación en el tabique divisorio ligero



Equilibrado de caudal de aire



Abierta

Principales dimensiones

ØD [mm]

Diámetro exterior de la boca

L₁ [mm]

Longitud del difusor sin remates

L₃ [mm]

Longitud del plenum

P [mm]

Anchura del perfil frontal - con marco, si dispone

B₃ [mm]

Anchura del plenum

H₃ [mm]

Altura del difusor con plenum, desde el extremo inferior del techo hasta el extremo superior del plenum

Y [mm]

Cuello de prolongación – La extensión del cuello es el resultado de la suma de una longitud fija y el cuello de prolongación

A [mm]

Posición de la boca, definida por la distancia existente entre la línea central de la boca hasta el extremo inferior del techo

C [mm]

Longitud de la boca

m [kg]

Peso

Definiciones

f_m [Hz]

Frecuencia central por banda de octava

L_{WA} [dB(A)]

Nivel de potencia sonora en dB(A) del ruido de aire generado

V [m³/h] y [l/s]

Caudal de aire

Δp_t [Pa]

Pérdida total de carga

Todas las potencias sonoras están basadas en 1 pW.

Principales dimensiones

ØD [mm]

Diámetro exterior de la boca

L₁ [mm]

Longitud del difusor sin remates

L₃ [mm]

Longitud del plenum

P [mm]

Anchura del perfil frontal - con marco, si dispone

B₃ [mm]

Anchura del plenum

H₃ [mm]

Altura del difusor con plenum, desde el extremo inferior del techo hasta el extremo superior del plenum

Y [mm]

Cuello de prolongación – La extensión del cuello es el resultado de la suma de una longitud fija y el cuello de prolongación

A [mm]

Posición de la boca, definida por la distancia existente entre la línea central de la boca hasta el extremo inferior del techo

C [mm]

Longitud de la boca

m [kg]

Peso

Definiciones

f_m [Hz]

Frecuencia central por banda de octava

L_{WA} [dB(A)]

Nivel de potencia sonora en dB(A) del ruido de aire generado

V [m³/h] y [l/s]

Caudal de aire

Δp_t [Pa]

Pérdida total de carga

Todas las potencias sonoras están basadas en 1 pW.

TROX España



Ctra. Castellón, Km. 7
Pol. Ind. La Cartuja
E-50720 Zaragoza
Tel: +34 976 50 02 50
Fax + 34 976 50 09 04
Email: trox@trox.es

Servicios myTROX

- › [Contactos](#)
- › [Formulario de contacto](#)
- › [Mapa de situación](#)
- › [Condiciones de venta y garantía](#)
- › [TROX Plazos de entrega](#)
- › [Certificado AENOR](#)
- › [Certificado IQNet](#)
- › [Certificado TÜV](#)

Contacto telefónico:

Delegaciones comerciales
[Contacto](#)

Customer Service
+34 976 50 02 50

Horario de atención al cliente: de Lunes a
Jueves de 9:00 a 14:00 y de 15:30 a 17:30 ·
Viernes de 9:00 a 14:00 h

TROX EN REDES SOCIALES