



Conforme à VDI 6022

## SERIE DID632



### VIGAS FRÍAS ACTIVAS CON DOS VÍAS DE DESCARGA DE AIRE, BATERÍA HORIZONTAL, APROPIADO PARA MONTAJE ENRASADO EN LOCALES DE REDUCIDA ALTURA O FALSOS TECHOS TAMAÑO 600/ 625

Los difusores de techo de inducción de la serie DID632 se utilizan en sistemas aire-agua proporcionando una confortable climatización en locales con alta carga de refrigeración. Combinan las características técnicas de los difusores de techo con el ahorro de energía que representa el compensar las cargas térmicas utilizando el agua como medio de transporte de energía.

Gracias a su reducida silueta, los difusores de techo DID632 de TROX son fácilmente integrables en distintos sistemas de techos, y especialmente indicados para su instalación en falsos techos de reducida altura de edificios de nueva construcción o edificios rehabilitados, con alturas de techo entre 2,6 y 4,0 mts.

Características especiales:

- Alta capacidad de refrigeración para pequeños caudales de aire exterior, reducidas velocidades del aire en la zona.
- de habitabilidad y baja potencia sonora.
- Toberas en cuatro tamaños para una óptima inducción en función de la demanda.
- Rejilla exterior desmontable en 4 variantes de diseño.

Equipación opcional y accesorios:

- Pack de Control.
- También disponible como combinación de aire de impulsión y de retorno.
- Con deflectores regulables para la orientación de la vena.
- Batería en color negro (RAL 9005).
- Superficies pintadas al polvo en diferentes colores.

## Aplicación



### Aplicación

- Difusores de techo de inducción con altas potencias térmicas altas para sistemas aire-agua. Apropriados para montaje enrasado en locales con alturas de entre 2,6 y 4,0 m.
- Compuestos de una carcasa con anclajes para sujeción, cuello de conexión, toberas embutidas no inflamables y batería.

### Características especiales

- Deflectores regulables para la orientación de la vena
- Rejilla exterior desmontable en 4 variantes de diseño
- Batería seca horizontal sin bandeja de condensados para refrigeración
- Batería para sistemas de 2 o 4 tubos
- También disponible combinando impulsión y retorno de aire
- Placa de toberas incrustadas en chapa, no inflamable, con cuatro tamaños de toberas para optimizar la inducción del aire
- Bocas de conexión del agua con diámetro exterior 12 mm liso

## Descripción



### Variantes:

- DID632-LR: Con rejilla de inducción - Chapa perforada circular
- DID632-LQ: Con rejilla de inducción - Chapa perforada cuadrada
- DID632-GL: Con rejilla de inducción - Deflectores longitudinales
- DID632-GQ: Con rejilla de inducción - Deflectores transversales

### Construcción:

- Pintada al polvo color blanco RAL 9010, nivel del brillo 50 %
- P1: Pintada al polvo en cualquier otro color RAL, nivel de brillo 70 %.
- P1: Pintada al polvo color RAL 9006, nivel de brillo 30 %.

### Accesorios:

- Carcasa con cuello de entrada lateral (conexión 45°) para extracción de aire de retorno para combinaciones de aire de impulsión y aire de retorno.
- Deflectores ajustables que controlan la dirección de salida del aire.

### Accesorios adicionales:

- Conectores flexibles de agua fría y agua caliente.
- Sistema de control compuesto por Panel de control con sensor de temperatura ambiente, válvulas y actuadores de válvula y detentores.

### Detalles constructivos:

- Boca de conexión de aire adecuado para conductos de aire circulares EN 1506 or EN 13180.
- 4 o 6 elementos de soportado para su instalación en obra.
- Cuatro variantes de toberas para una óptima inducción en función de la demanda.
- Cuello de aire de extracción integral (opcional)

### Materiales y superficies

- Carcasa, marco frontal y tobera integrada en conducto en chapa de acero galvanizado. Rejilla de inducción (LR/LQ) de chapa de acero galvanizado.

- Marco y lamas de la rejilla de inducción (GL/GQ) en perfil de aluminio.
- Batería de tubos de cobre y manguitos de aluminio.
- Superficies visibles pintadas al polvo en color blanco RAL 9010 o en cualquier color RAL
- Opcionalmente, batería en color negro (RAL 9005)
- Cuello de conexión para aire de retorno en chapa de acero galvanizado.
- Deflectores de regulación de polipropileno, retardador de ignición (V0) a UL94.

## INFORMACIÓN TÉCNICA

### Descripción de funcionamiento

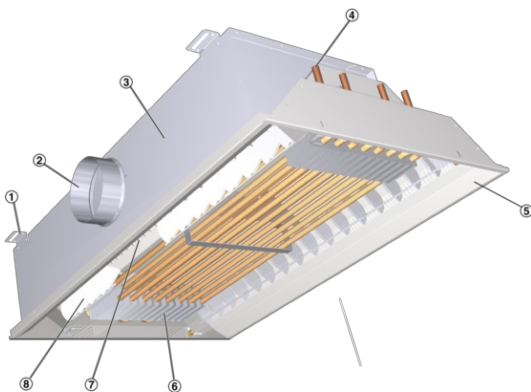
Las vigas frías activas proporcionan aire exterior tratado a la sala (aire primario) desde la instalación central, garantizando la calidad del aire interior, pudiendo aportar gracias a sus baterías, refrigeración y/o calefacción, en función de la necesidad.

El aire primario entra al interior de la viga mediante toberas. Como resultado de su velocidad, se induce aire de la sala que pasa por la rejilla hacia el interior del difusor, atravesando la batería interior dispuesta horizontalmente, accediendo a la cámara de mezcla. Ambos caudales de aire se mezclan y se impulsan nuevamente a la sala, de manera horizontal, por medio de los difusores lineales integrados.

Existen ocho longitudes nominales y cada una de ellas dispone de cuatro opciones de tobera. Esto permite una selección óptima entre los niveles de caudal y las necesidades térmicas requeridas, alcanzando niveles habituales de presión diferencial y potencia sonora.

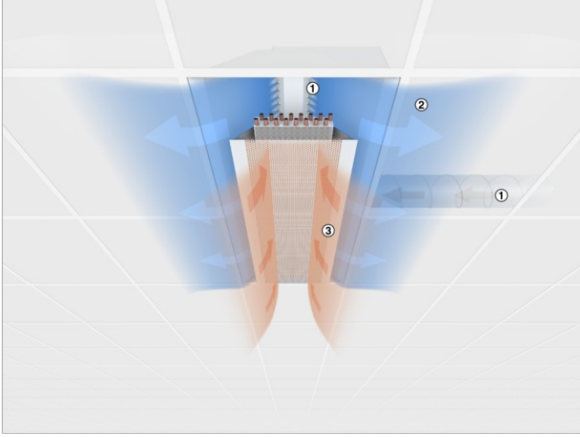
Existen dos variantes de batería, una para sistemas a 2 tubos: Una para la refrigeración, con posibilidad de ofrecer calefacción en modo changeover. La otra para un sistema a 4 tubos que permite refrigerar o calentar cada estancia de manera independientemente al resto de las estancias. Se deben evitar valores del fluido por debajo del punto de rocío (funcionamiento con condensados).

### Schematic illustration of DID632



- ① Hanging bracket
- ② Primary air spigot
- ③ Casing
- ④ Water connections
- ⑤ Front frame
- ⑥ Heat exchanger
- ⑦ Nozzles
- ⑧ Air control blades (optional)

### Principle of operation – DID632



- ① Conditioned fresh air (primary air)
- ② Supply air
- ③ Room air (secondary air)

<b>Nominal length</b>	900, 1200, 1500, 1800, 2100, 2400, 2700, 3000 mm
<b>Length</b>	893 – 3000 mm
<b>Height</b>	210 mm
<b>Width</b>	593, 598, 618, 623 mm
<b>Primary air spigot, diameter</b>	123/158 mm
<b>Primary air volume flow rate</b>	6 – 85 l/s, 22 – 306 m <sup>3</sup> /h
<b>Cooling capacity</b>	Up to 2450 W
<b>Heating capacity</b>	Up to 2970 W
<b>Max. operating pressure, water side</b>	6 bar
<b>Max. operating temperature</b>	75 °C

Quick sizing

L <sub>h</sub>	①	Primary air			Cooling mode				Heating mode			
		V <sub>pr</sub>		Δp <sub>i</sub>	L <sub>WA</sub>	2-pipe and 4-pipe systems				4-pipe system		
		l/s	m <sup>3</sup> /h	Pa	dB (A)	Q <sub>ext</sub>	Q <sub>int</sub>	Δt <sub>w</sub>	Δp <sub>w</sub>	Q <sub>ext</sub>	Q <sub>int</sub>	Δt <sub>w</sub>
900	Z	6	22	67	<20	411	339	2.6	2.4	435	8.5	0.2
		9	32	151	<20	573	464	3.6	2.4	573	11.6	0.2
		12	43	268	22	690	545	4.3	2.4	786	13.5	0.2
	M	9	32	65	<20	459	350	2.7	2.4	512	8.8	0.2
		13	47	136	<20	628	472	3.7	2.4	683	11.7	0.2
		18	65	260	28	785	568	4.4	2.4	818	14.1	0.2
	G	16	58	58	<20	590	397	3.1	2.4	577	9.9	0.2
		24	86	129	29	815	526	4.1	2.4	759	13.1	0.2
		34	122	259	38	1035	625	4.9	2.4	897	15.4	0.2
	U	30	108	65	30	847	485	3.8	2.4	702	12.1	0.2
		36	130	94	35	964	530	4.1	2.4	764	13.1	0.2
		44	158	140	40	1107	577	4.5	2.4	829	14.3	0.2
1200	Z	8	29	64	<20	529	433	3.4	3.1	628	10.8	0.3
		12	43	145	<20	728	584	4.6	3.1	839	14.4	0.3
		16	58	257	26	871	679	5.3	3.1	970	16.7	0.3
	M	12	43	63	<20	592	447	3.5	3.1	648	11.2	0.3
		17	61	126	23	790	585	4.6	3.1	841	14.5	0.3
		24	86	250	32	995	705	5.5	3.1	1006	17.3	0.3
	G	21	76	59	22	750	496	3.9	3.1	718	12.3	0.3
		32	115	126	34	1042	656	5.1	3.1	939	16.2	0.3
		44	158	238	42	1292	762	6.0	3.1	1083	18.6	0.3
	U	36	130	54	33	1011	577	4.5	3.1	830	14.3	0.3
		42	151	73	37	1129	623	4.9	3.1	893	15.4	0.3
		46	172	95	41	1240	661	5.2	3.1	945	16.3	0.3
1500	Z	10	36	83	<20	639	519	4.1	3.7	749	12.9	0.3
		15	54	141	21	871	690	5.4	3.7	986	17.0	0.3
		20	72	251	29	1037	795	6.2	3.7	1128	19.4	0.3
	M	15	54	62	<20	716	535	4.2	3.7	772	13.3	0.3
		20	72	109	25	908	666	5.2	3.7	953	16.4	0.3
		30	108	243	36	1187	825	6.4	3.7	1168	20.1	0.3
	G	30	108	71	30	1014	652	5.1	3.7	934	16.1	0.3
		36	137	114	36	1209	751	5.9	3.7	1066	18.4	0.3
		44	158	153	40	1338	807	6.3	3.7	1144	19.7	0.3
	U	42	151	49	37	1166	659	5.2	3.7	943	16.2	0.3
		46	166	59	40	1245	691	5.4	3.7	986	17.0	0.3
		50	180	70	42	1321	718	5.6	3.7	1024	17.6	0.3

<sup>1</sup> Maximum 5 % reduction of water-side capacity has to be considered if the air control blades have been adjusted by up to 45°.

① Nozzle variant      ② Pressure drop      ③ Air-regenerated noise

Reference values

Parameter	Cooling	Heating
t <sub>in</sub>	26 °C	22 °C
t <sub>pr</sub>	16 °C	22 °C (isothermal)
t <sub>av</sub>	16 °C	50 °C
V <sub>w</sub> (L <sub>h</sub> 900 – 1800 mm)	110 l/h	50 l/h
V <sub>w</sub> (L <sub>h</sub> from 2100 mm)	200 l/h	110 l/h

For volume flow rates, pressure drop, and sound power levels for the optional extract air spot please refer to the Easy Product Finder design programme.

Los difusores de techo de inducción Serie DID632, con dos salidas de aire y alta potencia térmica, proporcionan altos niveles de confort. Para instalación en falsos techos con alturas preferentemente hasta 4.20 mts. Estas unidades están provistas de una placa interior con toberas incrustadas, dos baterías dispuestas verticalmente y un cuello de conexión para la entrada de aire exterior. Las toberas en 3 tamaños aseguran una óptima inducción en función de la demanda.

### **Características especiales**

- Deflectores regulables para la orientación de la vena.
- Rejilla exterior desmontable en 4 variantes de diseño.
- Batería seca horizontal sin bandeja de condensados para refrigeración.
- Batería para sistemas de 2 ó 4 tubos.
- También disponible combinando impulsión y retorno de aire.
- Placa de toberas incrustadas en chapa, no inflamable, con cuatro tamaños de toberas para optimizar la inducción del aire

### **Materiales y superficies**

- Carcasa, marco frontal y rejilla de aire inducido (LR/LQ) construida en chapa de acero galvanizada
- Marco y lamas de la rejilla (GL/GQ) con perfiles de aluminio.
- Batería de tubos de cobre y manetas de aluminio
- Superficies visibles pintadas al polvo en color blanco (RAL 9010) o en cualquier otro color RAL
- Batería en color negro (RAL 9005)
- Placa de toberas pintada al polvo en color negro (RAL 9005)
- Carcasa con cuello para aire de retorno en chapa de acero galvanizado
- Deflectores de regulación de polipropileno, retardador de ignición (V0) a UL94.

### **Construcción**

- Pintada al polvo color blanco RAL 9010, nivel del brillo 50 %
- P1: Pintada al polvo en cualquier otro color RAL nivel de brillo 70 %
- P1: Pintada al polvo color RAL 9006, blanco aluminio, nivel de brillo 30 %

### **Datos técnicos**

- Longitud nominal: 900, 1200, 1500, 1800, 2100, 2400, 2700, 3000 mm
- Longitud: 893 – 3000 mm
- Altura: 210 mm
- Anchura: 593, 598, 618, 623 mm
- Diámetro cuello aire primario: 123/158 mm
- Caudales de aire primario: 6 – 85 l/s, 22 – 306 m<sup>3</sup>/h
- Capacidad de refrigeración: Hasta 2450 W
- Capacidad de calefacción: Hasta 2970 W
- Max. presión de trabajo: 6 bar
- Max. temperatura de trabajo: 75 °C

**DID632**

DID632 – LR – 2 – M – LL – AV – A1 / 1800 x 1500 x 593 / P1 – RAL... / G3 / LE / VS												
1	2	3	4	5	6	7	8	9	10	11	12	13

<b>1 Type</b> DID632 Active chilled beam	<b>8 Total length (diffuser face) × nominal size [mm]</b> L × L <sub>N</sub> Supply air 893 - 1500 × 900 1193 - 1800 × 1200 1493 - 2100 × 1500 1793 - 2400 × 1800 2093 - 2700 × 2100 2393 - 3000 × 2400 2693 - 3000 × 2700 2993 - 3000 × 3000
<b>2 Induced air grille</b> GL Longitudinal blades GQ Transverse blades LR Perforated metal, circular holes LQ Perforated metal, square holes	2093 - 2700 × 2100 2393 - 3000 × 2400 2693 - 3000 × 2700 2993 - 3000 × 3000
<b>3 Heat exchanger</b> 2 2-pipe 4 4-pipe	L is up to 7 mm shorter than L <sub>N</sub> Supply and extract air combination 1150 - 1500 × 900 1450 - 1800 × 1200 1750 - 2100 × 1500 2050 - 2400 × 1800 2350 - 2700 × 2100 2650 - 3000 × 2400 2950 - 3000 × 2700
<b>4 Nozzle variant</b> Z Small plus M Medium G Large U Extra large	<b>9 Width of front frame [mm]</b> B 593 598 618 623
<b>5 Arrangement of casings and connections</b> LL (also available as supply and extract air combination) LR ML MR RL RR (also available as supply and extract air combination) Note L = left side, R = right side, M = centre	<b>10 Exposed surface</b> No entry: powder-coated RAL 9010, pure white P1 Powder-coated, specify RAL CLASSIC colour Gloss level: RAL 9010 50 % RAL 9006 30 % All other RAL colours 70 %
<b>6 Extract air spigot</b> No entry: none AV Front AH Rear Available from L = L <sub>N</sub> + 250 mm	<b>11 Surface of heat exchanger</b> No entry: untreated G3 RAL 9005, black
<b>7 Water connections</b> No entry: Ø12 mm pipe with plain tails A1 With G½" external thread and flat seal	<b>12 Air control blades</b> No entry: none LE With
	<b>13 Valves and actuators</b> No entry: none VS With